



# ИННОВАЦИИ В НАУКЕ

*Сборник статей по материалам  
XXX международной научно-практической конференции*

№ 2 (27)  
Февраль 2014 г.

Часть I

Издается с октября 2011 года

Новосибирск  
2014

УДК 08  
ББК 94  
И 66

Ответственный редактор: Гулин А.И.

Председатель редколлегии: д-р психол. наук, канд. мед. наук **Дмитриева Наталья Витальевна**.

Редакционная коллегия:

канд. юрид. наук <b>Л.А. Андреева</b> ,	канд. мед. наук <b>Е.А. Лебединцева</b> ,
канд. техн. наук <b>Р.М. Ахмеднабиев</b> ,	канд. пед. наук <b>Т.Н. Ле-ван</b> ,
д-р. техн. наук, проф. <b>С.М. Ахметов</b> ,	канд. экон. наук <b>Г.В. Леонидова</b> ,
канд. филол. наук <b>А.Г. Бердникова</b> ,	бизнес-конс. <b>Д.И. Наконечный</b> ,
канд. мед. наук <b>В.П. Волков</b> ,	канд. филол. наук <b>Т.В. Павловец</b> ,
канд. филол. наук <b>Т.А. Гужавина</b> ,	канд. ист. наук <b>Д.В. Прошин</b> ,
д-р. геогр. наук <b>И.В. Гукалова</b> ,	канд. техн. наук <b>А.А. Романова</b> ,
канд. с.-х. наук <b>В.П. Данилов</b> ,	канд. физ-мат. наук <b>П.П. Рымкевич</b> ,
канд. техн. наук <b>Д.В. Елисеев</b> ,	канд. ист. наук <b>И.С. Соловенко</b> ,
канд. физ-мат. наук <b>Т.Е. Зеленская</b> ,	канд. ист. наук <b>А.Н. Сорокин</b> ,
канд. пед. наук <b>С.Ю. Иванова</b> ,	д-р филос. наук, канд. хим. наук
канд. ист. наук <b>В.В. Купченко</b> ,	<b>Е.М. Сүлеймен</b> ,
канд. филос. наук <b>В.Е. Карпенко</b> ,	д-р. мед. наук, проф. <b>П.М. Стратулат</b> ,
д-р. хим. наук <b>В.О. Козьминых</b> ,	д-р. экон. наук <b>Л.А. Толстолесова</b> ,
канд. техн. наук <b>А.Ф. Копылов</b> ,	канд. биол. наук <b>В.Е. Харченко</b> ,
канд. искусствоведения	д-р. пед. наук, проф. <b>Н.П. Ходакова</b> ,
<b>И.М. Кривошей</b>	канд. с-х. наук <b>Т.Ф. Яковишина</b> ,
	канд. пед. наук <b>С.Я. Якушева</b> .

**И 66 Инновации в науке** / Сб. ст. по материалам XXX междунар. науч.-практ. конф. № 2 (27). Часть I. Новосибирск: Изд. «СибАК», 2014. 132 с.

Учредитель: НП «СибАК»

Сборник статей «Инновации в науке» включен в систему Российского индекса научного цитирования (РИНЦ).

При перепечатке материалов издания ссылка на сборник статей обязательна.

## **Оглавление**

<b>Секция 1. Физико-математические науки</b>	<b>6</b>
ЭФФЕКТИВНОСТЬ ПРИМЕНЕНИЯ ТОЧНЫХ РЕЛАКСАЦИЙ К МЕТОДУ ПРОСТОЙ ИТЕРАЦИИ Михеев Сергей Евгеньевич	6
ПАРАМЕТРИЗАЦИЯ ИНТЕГРАЛЬНЫХ ТЕОРЕМ ТЕОРИИ ПОЛЯ Пешкичев Юрий Афанасьевич	17
МОДЕЛИРОВАНИЕ ТЕПЛОВЫХ ПРОЦЕССОВ ПРИ ПЛАЗМЕННО-ДУГОВОЙ НАПЛАВКЕ ЦИЛИНДРИЧЕСКИХ ЗАГОТОВОК Прохоров Александр Владимирович	22
НУЛЕВОЕ АСИМПТОТИЧЕСКОЕ ПРИБЛИЖЕНИЕ ЗАДАЧИ О ФИЛЬТРАЦИОННО-ВОЛНОВОМ ПОЛЕ В ПОРИСТОЙ СРЕДЕ Филиппов Александр Иванович Ахметова Оксана Валентиновна Ковальский Алексей Алексеевич Юсупова Лениза Рауфовна	27
РЕШЕНИЕ ОБЩЕЙ ЗАДАЧИ ТЕРМОКАРОТАЖА ДЛЯ СЛУЧАЯ ПОСТОЯННЫХ ГРАДИЕНТОВ В НУЛЕВОМ ПРИБЛИЖЕНИИ Филиппов Александр Иванович Бикзянова Альбина Аликовна Родионов Артём Сергеевич	38
<b>Секция 2. Химические науки</b>	<b>44</b>
АНАЛИЗ СПЕКТРОВ ПОГЛОЩЕНИЯ ГИБРИДНЫХ НАНОКОМПОЗИТНЫХ МАТЕРИАЛОВ НА ОСНОВЕ НАНОКРИСТАЛЛОВ СУЛЬФИДОВ МЕТАЛЛОВ В МАТРИЦЕ ИЗ ПОЛИВИНИЛОВОГО СПИРТА Фарус Оксана Анатольевна	44
<b>Секция 3. Биологические науки</b>	<b>50</b>
ИССЛЕДОВАНИЕ МОРФОФУНКЦИОНАЛЬНЫХ ПОКАЗАТЕЛЕЙ ДЕВОЧЕК, ЗАНИМАЮЩИХСЯ ЛЫЖНЫМ СПОРТОМ Гиренко Лариса Александровна	50

БИОРАЗНООБРАЗИЕ ЖУЖЕЛИЦ (INSECTA:  
COLEOPTERA, CARABIDAE) ОХРАНЯЕМОГО  
ПРИРОДНОГО ЛАНДШАФТА «ЗАКАМСКИЙ БОР»  
В ГОРОДЕ ПЕРМИ  
Козьминых Владислав Олегович 62

**Секция 4. Технические науки 71**

УСТРОЙСТВО ДЛЯ ОБУЧЕНИЯ ПРЫЖКАМ  
С ПОВОРОТАМИ СПОРТСМЕНОВ-ФИГУРИСТОВ 71  
Антонов Александр Иванович  
Лабудин Борис Васильевич  
Рыбаков Владимир Владимирович

УСТРОЙСТВО ДЛЯ ОБУЧЕНИЯ ВЕДЕНИЯ ШАЙБЫ  
КЛЮШКОЙ 77  
Антонов Александр Иванович  
Лабудин Борис Васильевич  
Рыбаков Владимир Владимирович

ИНСТИТУЦИОНАЛЬНЫЙ РЕПОЗИТОРИЙ:  
АВТОМАТИЗАЦИЯ НАУЧНО-ИССЛЕДОВАТЕЛЬСКОЙ  
ДЕЯТЕЛЬНОСТИ УНИВЕРСИТЕТА 82  
Волкова Любовь Михайловна  
Креймер Алексей Семёнович

ИЗУЧЕНИЕ ПРОДУКТОВ ВЗАИМОДЕЙСТВИЯ  
МАГНЕЗИАЛЬНОЙ ГЛИНЫ С ИЗВЕШЬЮ 89  
ПРИ АВТОКЛАВНОЙ ОБРАБОТКЕ  
Володченко Анатолий Николаевич

ДОРОГИ БУДУЩЕГО — ДОРОГИ ПЕРЕМЕН 96  
Дергунов Сергей Александрович  
Орехов Сергей Алексеевич  
Бородина Екатерина Сергеевна

МОДЕЛИРОВАНИЕ ПРОЦЕССА ПОДДЕРЖКИ  
ПРИНЯТИЯ РЕШЕНИЙ ПРИ ОБУЧЕНИИ СТУДЕНТОВ  
ТЕХНИЧЕСКИХ СПЕЦИАЛЬНОСТЕЙ ДНЕВНОЙ  
И ЗАОЧНОЙ ФОРМ ОБУЧЕНИЯ 103  
Загородняя Татьяна Николаевна

ГЕНЕРАЦИЯ ИМПУЛЬСНОГО ИЗЛУЧЕНИЯ  
В ПРИАНОДНОЙ ОБЛАСТИ  
ЛЮМИНЕСЦЕНТНЫХ ЛАМП 113  
Майоров Михаил Иванович  
Майоров Александр Михайлович

АНАЛИЗ РАЦИОНАЛЬНОГО ИСПОЛЬЗОВАНИЯ ОТХОДОВ, ОБРАЗУЮЩИХСЯ В РЕЗУЛЬТАТЕ НАРОДНО-ХОЗЯЙСТВЕННОЙ ДЕЯТЕЛЬНОСТИ НА ТЕРРИТОРИИ ОРЕНБУРЖЬЯ Сагитов Рамиль Фаргатович Антимонов Станислав Владиславович Гулак Маргарита Захаровна	118
ВЛИЯНИЕ СОСТАВА ЭКСТРУДИРОВАННОГО КОРМА НА ЕГО ЦЕННОСТЬ И КАЧЕСТВО Шаповаленко Олег Иванович Ульянич Иван Федорович	124

## СЕКЦИЯ 1.

### ФИЗИКО-МАТЕМАТИЧЕСКИЕ НАУКИ

#### ЭФФЕКТИВНОСТЬ ПРИМЕНЕНИЯ ТОЧНЫХ РЕЛАКСАЦИЙ К МЕТОДУ ПРОСТОЙ ИТЕРАЦИИ

*Михеев Сергей Евгеньевич*

*д-р физ.-мат. наук, профессор кафедры информационных систем  
Санкт-Петербургского государственного университета,  
РФ, г. Санкт-Петербург  
E-mail: [him2@mail.ru](mailto:him2@mail.ru)*

#### EFFICIENCY OF EXACT RELAXATION APPLICATION TO FIXED-POINT ITERATION METHOD

*Serge Miheev*

*dr. of sciences in phys. & math., professor of St. Petersburg State University,  
Russia, Saint Petersburg*

#### АННОТАЦИЯ

С помощью принципа минимальности строится точная релаксация метода простой итерации, обладающего линейной скоростью сходимости. Точная релаксация обладает повышенной скоростью сходимости по сравнению с родительской простой итерацией. Найдены вычислительные затраты на точную релаксацию. Найдены расчетные формулы оценки эффективности ускорения как по наихудшему варианту, так и для некоторых статистических гипотез. Получены численные оценки эффективности.

#### ABSTRACT

The principle of minimality is used to construct exact relaxation of a fixed-point iteration method having linear convergence rate. The exact relaxation has increased convergence rate versus parent fixed-point iteration

method. Calculation spending for the constructed method is found. Formulas for efficiency estimations of achieved acceleration are reduced for the worst case and for some statistic hypothesis. Some numerical efficiency estimations are calculated.

**Ключевые слова:** сходимости; скорость сходимости; оценки погрешности; вычислительные затраты.

**Keywords:** convergence; convergence rate; error estimation; computational cost.

Развитие вычислительной техники расширяет круг задач доступных для численного решения, с одной стороны, а с другой — создает потребности в новых численных алгоритмах, которые должны лечь в новые пакеты, нацеленные на решение новых, непрístupных ранее задач. Существующие пакеты программ исправно решают давно известные конкретные задачи и на новой технике они, конечно, будут быстрее это делать. Зачем же нужны новые алгоритмы?

Поясним на примере метода Ньютона решения системы нелинейных уравнений  $g(y)=0$ . Если его описать итеративной формулой  $y^{k+1} = A(g, g', y^k)$ , то легко заметить, что трудоемкость собственно метода, т.е. \ объем вычислений, величины  $A(g, g', y^k)$ , производимых после получения каким-нибудь подалгоритмом значений  $g(y^k)$  и  $g'(y^k)$ , может оказаться пренебрежимо малой в сравнении с затратами на вычисление этих значений. Пусть доступной для решения методом Ньютона на старой технике были задачи, трудоемкости упомянутых подалгоритмов и метода Ньютона в которых совпадали и были равны  $T$ , а нужная точность достигалась за  $k$  итераций. Т.е. полная трудоемкость была  $k2T$ . И время на решение задач такой трудоемкости было предельно допустимым. Если бы существовал метод  $M$  в 2 раза более трудоемкий, чем метод Ньютона, и обеспечивающий сокращение числа итераций на 25 %, то его применение было бы не выгодно, поскольку его общая трудоемкость составила бы  $0.75k3T=2.25kT$ . Какое увеличение трудоемкости подалгоритмов доступно после повышения производительности ЭВМ в 100 раз? Для метода Ньютона:  $k2T \geq k(T/100+zT/100)$ . Отсюда  $z \leq 2001=199$ . Т.е. возможно увеличение в 199 раз. Для метода  $M$ :  $k2T \geq 0.75k(2T/100+zT/100)$ . Отсюда  $z \leq (800/3)-2=264+2/3$ . Таким образом, на новой технике метод  $M$  позволяет решать уравнения с трудоемкостью вычисления правой части и ее производной почти на 33 % больше, чем метод Ньютона. Таким образом, повышение эффективности (скорости сходимости) многих численных методов,

всегда бывшее актуальным, становится сверхактуальным ввиду сокращения их личного удельного веса на итерации.

### 1. ПРИНЦИП МИНИМАЛЬНОСТИ

Принцип минимальности (ПМ) для улучшения приближений итеративного метода заключается в привлечении всей имеющейся информации на текущем шаге для замены приближения, доставляемого базовым алгоритмом, на то, которое обеспечит минимальную оценку погрешности нового приближения. Итеративный метод, полученный применением принципа минимальности к какому либо методу будем называть точной релаксацией (ТР) этого метода.

В этой работе будет исследовано применение принципа минимальности к методу простой итерации (МПИ). Пусть имеется некоторый базовый алгоритм, являющийся отображением  $A: B \rightarrow B$ , где  $B$  — банахово пространство. Надо найти неподвижную точку  $\alpha$  отображения  $A$ . Одним из способов поиска приближенного решения этой задачи является МПИ. Согласно ему  $(k+1)$ -е приближение вычисляется по формуле

$$x^{k+1} = A(x^k), k = 0, 1, \dots \quad (1)$$

О базовом алгоритме часто известна некоторая дополнительная информация  $I$ . Например, такая

$$\|A(x^k) - \alpha\| \leq c \|x^k - \alpha\|, c < 1. \quad (2)$$

Кроме того, при реализации МПИ должен появиться критерий остановки. Часто для этого привлекается оценка погрешности  $k$ -го приближения:  $d_k \geq |x^k - \alpha|$ , вычисляемая тем или иным способом. В частности, вытекающим из (1) и (2):

$$d_{k+1} = cd_k, k = 0, 1, \dots \quad (3)$$

Итерации заканчиваются после достижения оценкой заданного уровня:  $d_k \leq \varepsilon$ .

Для ускорения МПИ (1)+(2), а точнее создания нового итеративного процесса с базовым алгоритмом  $A$ , описанный выше ПМ принимает вид

**Принцип минимальности (ПМ).** Ввести в состав итеративной информации  $I_k$  оценку (2) и оценку текущей погрешности  $d_k$ . Обозначим множество элементов  $\alpha$ , удовлетворяющих информации  $I_k \cup A(x^k)$ , через  $J_k$ . Следующей итерацией назначить минимайзер



величины  $\Delta_k(y) := \arg \max_{z \in J_k} \|y-z\|$ , а ее минимум будет оценкой погрешности следующей итерации. Иными словами,

$$x^{k+1} := \arg \min_{y \in B} \max_{z \in J_k} \|y-z\|, \quad d_{k+1} := \Delta_k(x^k). \quad (4)$$

Опуская постоянный компонент итеративной информации, ТР принимает вид:

$$(x^{k+1}, d_{k+1}) := M(x^k, d_k, A(x^k)), \quad k=0,1,\dots \quad (5)$$

В разновидности банахова пространства — евклидовом или гильбертовом — можно дать простую геометрическую интерпретацию вышеизложенному. Неизвестная неподвижная точка  $\mathcal{A}$  после вычисления  $k$ -й итерации находится в шаре  $S_{x^k}^{d_k}$ . После

вычисления  $k+1$ -й итерации согласно базовому алгоритму  $A$  определено еще одно множество, в котором должна находиться неподвижная точка. Это зона Аполлония  $S(x^k, A)$  — множество

из  $\mathcal{A}$ , удовлетворяющих (1). Доказано, что  $S(x^k, A)$  — шар ( $x^k$  —

не центр). Таким образом, после вычисления  $A(x^k)$  известно, что неподвижная точка должна принадлежать мениску — пересечению шаров:  $S(x^k, A) \cap S_{x^k}^{d_k}$ . Принцип минимальности предлагает

следующим приближением назначить не  $A(x^k)$ , а центр шара минимального радиуса, содержащего указанный мениск. Это минимизирует наибольшую возможную погрешность при имеющейся информации.

Далее, где возможно, индекс текущей итерации у оценок погрешностей и итеративных точек будет опускаться, а вместо индекса последующей итерации ( $k+1$ ) будет \*, т. е.  $x := x^k$ ,  $d := d_k$ ,  $x^* := x^{k+1}$ ,  $d_* := d_{k+1}$ .

Когда  $c < 1$ , итерации (1) согласно (2) порождают глобально сходящуюся к  $\mathcal{A}$  последовательность  $\{x^k\}_1^\infty$ , т. е. сходимостью происходит из любой начальной точки пространства  $B$ .

Поскольку решение  $\alpha$  должно находиться как в  $S(x,A)$ , так и в  $S_x^d$ , и это единственное условие для формирования  $J_k$ , имеем  $J_k = S(x,A) \cap S_x^d$ . Согласно принципу минимальности  $(k+1)$ -й итеративной точкой следует назначить центр минимального шара (т. е. шара минимального радиуса), содержащего множество  $J_k$ .

Лучшая оценка погрешности  $d_*$  итеративной точки  $X^*$  тогда будет равна радиусу минимального шара. Числа, большие чем этот радиус дали бы больший оценочный шар на следующей итерации.

Отметим, что при  $d_0 = +\infty$  будет  $S_x^{d_0} = B$  и  $J_0 = S(x,A)$ .

Если зона Аполлония ограничена, то она содержится в некотором минимальном шаре, радиус которого будет оценкой погрешности последующей итерации согласно ТР. В этом случае применение ТР не нуждается в предварительной оценке начальной погрешности. Однако ее наличие, если  $d_0 < \infty$ , повышает скорость сходимости ТР.

Сходимость, скорость сходимости, текущие погрешности, удобство использования метода точной релаксации естественно сравнивать с такими же характеристиками породившего его метода простой итерации.

Распространенный подход к исследованию погрешности текущей итерации  $X$  в МПИ с использованием оценки (2) заключается в получении оценки  $d_0$  погрешности начального приближения

$(\|x^0 - \alpha\| \leq d_0)$  и далее  $d_k := c^k d_0$ . Использование такого типа оценок для остановки итеративного процесса по достижении заданной точности фактически превращает МПИ в метод вида (5).

## 2. РАСЧЕТНЫЕ ФОРМУЛЫ

Для описания зоны Аполлония введем обозначения  $r := A(x)-x$ ,  $g := \|r\|$ .

### 2.1. Скалярный случай

Наиболее наглядно проявление метода ТР в скалярном пространстве. Шар  $S_x^d$  и зона Аполлония :  $S(x,A)$  превращаются в сегменты. Пересечение двух сегментов есть сегмент. Его центр, согласно ТР, назначается следующей итеративной точкой  $X^*$ ,

а половина его длины — оценкой  $d_*$  погрешности точки  $x^*$ . Вывод расчетных формул для  $x^*$  и  $d_*$  несложен.

$$x^* = \begin{cases} x + \operatorname{sgn} r \left( d + \frac{r}{1+c} \right) \frac{1}{2}, & d \leq \frac{r}{1-c} \\ x + \frac{r}{1-c^2}, & d > \frac{r}{1-c} \end{cases} \quad (6)$$

$$d_* = \begin{cases} \left( d - \frac{r}{1+c} \right) / 2, & d \leq \frac{r}{1-c} \\ \frac{r}{1-c^2}, & d > \frac{r}{1-c} \end{cases} \quad (7)$$

Дополнительные вычислительные затраты на итерацию ТР определяются из этих формул. Это — операция умножения  $r$  на  $1/(1-c)$ , одна операция сравнения, затем, когда  $d > r/(1-c)$ , две операции умножения:  $r$  на  $c/(1-c^2)$  и  $r$  на  $1/(1-c^2)$ , а когда  $d \leq r/(1-c)$  — одно умножение  $r$  на  $1/(2+2c)$ , одно деление  $d$  на 2 и два сложения-вычитания. Итого: одна операция сравнения плюс 3-4 арифметических операции.

При возрастании  $c$  к 1 скорость сходимости метода ТР, уменьшается. Тем не менее, всегда гарантируется уменьшение оценки погрешности более, чем в два раза на шаге. Примечательно, что если оценка начальной погрешности известна, то метод ТР сходится к решению и когда  $c = 1$ . Тогда зона Аполлония есть полубесконечный интервал, который содержит  $A(x)$  и имеет конечную границу в точке  $(A(x) + x)/2$ . Расчетные формулы ТР упрощаются:

$$x^* = x + \bar{r}(d + \bar{r}/2)/2, \quad d_* = (d - r/2)/2.$$

При этом на каждой итерации будет выполняться  $r \leq 2d$  и погрешность продолжает уменьшаться более, чем в два раза.

## 2.2. Многомерный случай

Расчетные формулы для ТР с базовым алгоритмом  $A$  [1] следующие:

$$r := A(x)-x, r := \|r\|, R := d(1-c^2)/\sqrt{1+c^2},$$

$$x^* := \begin{cases} x + r(1/2 + d^2(1-c^2)/2r^2), R < r \\ x + \frac{r}{1-c^2}, R \geq r \end{cases} \quad (8)$$

$$d_* := \begin{cases} \sqrt{d^2 - (r + d^2(1-c^2)/r)^2/4}, R < r \\ \frac{cr}{1-c^2}, R \geq r \end{cases} \quad (9)$$

### 3. ОБОБЩАЮЩАЯ СХЕМА

Поведение оценок погрешностей в методе ТР носит совсем иной характер в силу их зависимости от последовательности результатов применения ТР на каждом шаге. То есть априори эти оценки носят вероятностный характер и корректное сравнение их поведений следует проводить привлекая ту или иную статистику. Вместе с тем, согласно принципу минимальности оценки погрешностей итераций метода ТР всегда не больше оценок модифицируемого метода, а в некоторых случаях возможно для погрешности следующей итерации по ТР получить оценку сверху, которая для любой текущей итерации будут строго меньше оценки следующей итерации исходным алгоритмом.

Оценки  $d_*$  погрешности последующей итерации метода ТР в (7), (9) отличны существенно от оценок  $c^k d_0$  в МПИ своей непредсказуемостью. Поэтому сравнение этих оценок по худшему варианту представляется неполноценным.

Пусть  $Y := \{x, I\}$ , где  $x \in B$ ,  $I$  — информация заданной структуры. Пусть для поиска приближенных решений задач  $f$  семейства  $F$  имеется одноточечный итеративный метод  $W$ , порождающий из начальной точки  $x^0 \in B$  и начальной информации  $I_0$  с помощью базового алгоритма вида  $G(Y, \nu(Y))$  сходящуюся к  $\mathcal{A}$  — решению задачи  $f$  — последовательность итеративных точек  $\{x^k\}_1^\infty \subset B$  по рекуррентной формуле  $Y^{k+1} = G(Y^k, \nu(Y^k))$ ,

$k=1,2,\dots$  Здесь  $V$  — вектор наблюдения, вообще говоря, случайная величина. Будем называть такой базовый алгоритм *обобщающей схемой*.

Выбор начальных значений  $x^0$  и  $I_0$  лежит вне рамок метода  $W$ . Природа параметра  $I$  может быть весьма разнообразна. Здесь же будет рассмотрено только включение в  $I$  скалярного параметра  $d$ , смысл которого — оценка погрешности текущего приближения  $x$ :  $\|x - \alpha \Gamma \leq d$ . Обозначим с помощью индекса  $X$   $x$ -составляющую обобщающей схемы,  $d$ -составляющую — с помощью индекса  $d$ . Тогда  $G_d(Y, v(Y)) \geq \|G_x(Y, v(Y)) - \alpha \Gamma$

Пусть  $G$  и  $H$  две обобщающие схемы для решения одной задачи. Без случайностей их качество количественно можно было бы сравнивать так.

**Определение 1.** В детерминированном случае схема  $H$  в  $K$  раз лучше схемы  $G$ , если верно утверждение  $(\forall Y) KH_d(Y, v(Y)) \leq G_d(Y, v(Y))$  и для бóльших  $K$  оно неверно.

Расширим такую трактовку качества на схемы со случайностями.

**Определение 2.** Пусть  $E$  — символ математического ожидания. Схема  $H$  в  $K$  раз лучше схемы  $G$ , если  $K = \inf_Y \frac{EG_d(Y, v(Y))}{EH_d(Y, v(Y))}$ .

Величину  $e = 1/K$  назовем коэффициентом эффективности (схемы  $H$  относительно схемы  $G$ ).

Легко заметить, что определение 1 есть частный случай определения 2.

Сравним с этих позиций МПИ совместно с оценкой (2) и ТР этого МПИ.

4. СТАТИСТИЧЕСКИЕ СВОЙСТВА ТОЧНОЙ РЕЛАКСАЦИИ МЕТОДА ПРОСТОЙ ИТЕРАЦИИ МПИ с базовым алгоритмом  $A$ , удовлетворяющим оценке (2), соответствует обобщающая схема

$$G(Y, v(Y)) := (A(x), cd), \quad (10)$$

с вектором наблюдения  $v(Y) := A(x)$ . Как и ранее  $Y = (x, d)$ .

Точной релаксации  $M$  на основе базового алгоритма  $A$  и условия (2) соответствует обобщающая схема

$$\begin{aligned} M(x, d, A(x)) &\equiv H(Y, v(Y)) := \\ &:= (x^*(x, d, A(x)), d_*(x, d, A(x))) \end{aligned} \quad (11)$$

где функции  $x^*$  и  $d_*$  те же, что и в формулах (6), (7) для одномерного случая и в формулах (8), (9) для многомерного.

Так же как в (10), в (11) вектор наблюдения есть  $z := v(Y) \equiv A(x)$ . До тех пор пока  $z$  не вычислен, т. е. не произведен численный эксперимент, он может трактоваться как случайная величина. Согласно имеющейся информации (текущее состояние  $Y$  и условие (2)) она должна быть распределена в шаре  $S_x^\rho$ ,  $\rho = d + cd$ . Из разнообразия гипотез о распределении случайной величины  $z$  исследуем две, как достаточно разумные.

*Гипотеза I:*  $z$  равномерно распределена в шаре  $S_x^\rho$ .

Эта гипотеза является своего рода минорантой нашего знания о случайной величине  $z$ , а минорантой нашего знания о величине отклонения вектора наблюдения от текущего приближения  $x$  является

*Гипотеза II:* Случайная величина  $r = \|z - x\|$  равномерно распределена на отрезке  $[0, \rho]$ .

Детерминированная оценка ( $dc$ ) погрешности следующего приближения в простой итерации не зависит от этих гипотез. Оценка погрешности следующего приближения по методу ТР зависит от детерминированных  $c$ ,  $d$  и от неизвестной  $r$ , которую можно считать случайной. Таким образом, для определения  $EM(x, d, z)$  нужно знать распределение с. в.  $\|z - x\| \equiv r$ .

Из гипотезы I однозначно определяется распределение с. в.  $\Gamma$  (см. далее). Отметим, что в одномерном случае гипотезы I и II совпадают.

**Теорема 1.** В одномерном случае для гипотез I и II эффективность TP относительно МПИ на одном базовом алгоритме есть  $e = \frac{Ed_*}{cd} = \frac{1}{2+2c}$

Согласно определению 1 и теореме 1 TP улучшает МПИ в  $(2+2C)$  раз. При сравнении по худшему варианту получается улучшение лишь в  $(1+C)$  раз.

В многомерном случае TP может выдавать то же значение, что и МПИ с одним базовый алгоритм  $A$ . Доказано [2], что это обеспечивает значение  $r = \check{r} = d\sqrt{1-c^2}$ , которое максимизирует  $d$  в (9). То есть, можно говорить, когда  $\Pi A(x) - x\Pi \check{r}$ , что у TP холостой ход и дополнительные вычисления, потраченные на нее были напрасны. При гипотезе I вероятность попадания  $Z$  на сферу холостого хода  $C_x^{\check{r}}$  есть отношение “объема сферы”  $C_x^{\check{r}}$  к объему шара  $S_x^\rho$ . В идеальном случае оно равно нулю. При машинном представлении множеств возможны хотя и малые, но не нулевые значения этого отношения. Они будут сильно зависеть от плотности разрядной сетки, расположения начала координат и от трактовки включения  $Z \in C_x^{\check{r}}$ . С другой стороны, близость точки  $Z$  к сфере холостого хода соответствует малому выигрышу от применения модификации, что может вызвать некоторые сомнения по поводу ее эффективности. Снимем их количественными оценками.

**Теорема 2.** Пусть имеется МПИ с оценкой (2). Положим

$$a(t) := \sqrt{1+c^2-2t^2} - \sqrt{(1+c^2-2t^2)^2 - (1-c)^2} \quad (12)$$

$$b(t) := \sqrt{1+c^2-2t^2} + \sqrt{(1+c^2-2t^2)^2 - (1-c)^2} \quad (13)$$

Тогда в евклидовом пространстве  $E^n$  ( $n \geq 2$ ) для гипотезы I эффективность основанной на (2) TP относительно МПИ с одним и тем же базовым алгоритмом есть

$$e = \frac{-(1-c)^2}{(n+1)(\sqrt{1+c^2})^{n+1}} - \frac{1}{c(1+c)^n} \left( \int_{c/\sqrt{1+c^2}}^c b^n(t) dt - \int_0^c a^n(t) dt \right), \quad (14)$$

а для гипотезы II независимо от размерности пространства такая эффективность достигается формулой (14) при  $n = 1$ .

Аналитически устанавливается, что когда  $c \rightarrow 0$ , при гипотезе I:  $e(n) \rightarrow n/(n+1)$ , а при гипотезе II:  $e(n) \rightarrow 1/2$ .

Также аналитически можно обнаружить, что когда  $c = 1$ ,

$$e(n) = \int_0^1 (\sqrt{1-t^2})^n dt, \quad \text{причем } n = 1 \text{ в последней формуле}$$

соответствует гипотезе II в пространстве размерности не менее 2. Последний интеграл равен рациональному числу для четных  $n$  и рациональному числу, умноженному на  $\pi$ , для нечетных. То есть  $e(n)$  принимает значения  $\pi/4$  (гипотеза II),  $2/3$ ,  $\pi/16$ ,  $8/15$ ,  $\pi/32$ ,  $16/35$ , ... когда  $n$  пробегает, соответственно, 1, 2, 3, 4, 5, 6, ...

Аналитическая оценка в общем случае выражения в правой части формулы (14) затруднительна. При некоторых значениях параметра  $C$  можно получить значения коэффициента эффективности посредством ЭВМ по формулам из теоремы 2,  $n = \overline{2,8}$ , в случае действия гипотезы I и не зависимо от размерности (но  $n \geq 2$ ) в случае действия гипотезы II. Для сравнения посчитаны также значения коэффициента эффективности в одномерном случае по простой формуле из теоремы 1 при тех же значениях  $C$ :

**Таблица 1.**

**Коэффициенты эффективности**

$c$ $n$	0,090	0,220	0,350	0,480	0,610	0,740	0,870	1,000
1	0,459	0,410	0,370	0,338	0,311	0,287	0,267	0,250
8	0,815	0,716	0,632	0,565	0,512	0,470	0,435	0,406
7	0,817	0,733	0,657	0,593	0,539	0,496	0,480	0,430
6	0,815	0,749	0,684	0,623	0,571	0,527	0,489	0,457
5	0,808	0,762	0,710	0,658	0,608	0,564	0,525	0,491
4	0,791	0,768	0,734	0,694	0,651	0,609	0,570	0,533
3	0,757	0,757	0,746	0,726	0,697	0,664	0,627	0,589
2	0,687	0,710	0,727	0,734	0,732	0,721	0,700	0,667
Гип. II	0,526	0,565	0,603	0,642	0,680	0,717	0,752	0,785



### **Список литературы:**

1. Михеев С.Е. Нелинейные методы в оптимизации. СПб.: изд. СПбГУ, 2001. — 276 с.
2. Михеев С.Е. Метод точных релаксаций // Вычислительные технологии, т. 11, Новосибирск, — 2005. — № 6, — С. 71—86.

## **ПАРАМЕТРИЗАЦИЯ ИНТЕГРАЛЬНЫХ ТЕОРЕМ ТЕОРИИ ПОЛЯ**

*Пешикчев Юрий Афанасьевич*

*канд. физ.-мат. наук, исполнитель, ООО «Интеллект-Сервис»,*

*РФ, г. Бердск*

*E-mail: [peshyur@inbox.ru](mailto:peshyur@inbox.ru)*

## **PARAMETERIZATION OF INTEGRAL THEOREMS OF FIELD THEORY**

*Yuriy Peshkichev*

*candidate of Physical and Mathematical Sciences, performer,*

*LLC “Intellekt-Servis”,*

*Russia, Berdsk*

### **АННОТАЦИЯ**

В статье рассматривается параметризация интегральных теорем математической теории поля на плоскости. Проводится интегрирование по параметру формул из этих теорем. В итоге возникают новые понятия математической теории поля, проявляются новые свойства скалярных и векторных полей на плоскости.

### **ABSTRACT**

The article considers parameterization of integral theorems of mathematical field theory in the plane. Integration by formulae parameter from these theorems has been performed. As a result new concepts of mathematical field theory appear, and new properties of scalar and vector fields in the plane become apparent.

**Ключевые слова:** градиент и линия уровня скалярного поля; дивергенция и скалярная ротация векторного поля; формулы Гаусса; Грина; Остроградского и Стокса; интегралы Римана; Лебега и Радона; криволинейная теорема Фубини; теорема Кавальери-Лебега.

**Keywords:** gradient and contour line of scalar field; divergence and scalar rotation of vector field; formulae of Gauss; Green; Ostrogradsky and Stokes; integrals of Riemann; Lebesgue and Radon; curvilinear Fubini theorem; Cavalieri-Lebesgue theorem.

Возможность параметризации интегральных теорем теории поля возникает, когда плоскую область ограничивает линия уровня гладкого скалярного поля. Сами же формулы интегральных теорем подразумевают интегрирование по Риману. Их интегрирование по параметру предполагает использование интеграла по Лебегу. Чтобы избежать затем от повторных интегралов, нужно использовать интеграл по произвольной мере.

Предварительные сведения

Определения вышеназванных понятий интеграла приведены в учебнике [1]. Различие в применении интегралов Римана и Лебега поясним на примере основной леммы вариационного исчисления. При использовании интеграла Римана эта лемма применяется в следующей формулировке.

Лемма. Пусть  $\alpha(x)$  — фиксированная непрерывная на  $[a,b]$  функция. Если для любой непрерывной на  $[a,b]$  вместе со своей производной функции  $h(x)$  такой, что  $h(a) = h(b) = 0$ , имеет место равенство  $\int_a^b \alpha(x)h(x)dx = 0$ , то  $\alpha(x) = 0$  всюду на  $(a,b)$ .

При использовании интеграла Лебега соответствующее утверждение можно обнаружить в учебной литературе как упражнение в теории меры и интегрирования.

Свойство 1. Если функция  $\alpha(x)$  интегрируема на  $(a,b)$  и  $\int_c^d \alpha(x)dx = 0$  для всех чисел  $c < d$  таких, что  $a < c < d < b$ , то  $\alpha(x) = 0$  почти всюду на  $(a,b)$ .

Интеграл Лебега понадобится в следующем утверждении при повторном интегрировании. Для гладкой в открытой плоской области  $G$  неотрицательной функции  $u(x)$  рассмотрим множества уровня

$$G(t) = \{x \in G: u(x) > t\}, E(t) = \{x \in G: u(x) = t\}.$$

Криволинейная теорема Фубини [2, с. 318]. Если существует двойной интеграл Римана  $\iint f(x)dG$  по области  $G$ , то он равен повторному интегралу

$$\int_{u(G)} dt \int_{E(t)} (f(x)/|\text{gradu}|) dl$$

с участием криволинейного интеграла по длине дуги линии уровня. В случае двойного интеграла Лебега эта теорема используется в работе [3] в виде

$$\iint_G |\text{gradu}| f(x) dx = \int_{u(G)} dt \int_{E(t)} f(x) dl.$$

Для формулировки следующей теоремы понадобится понятие интеграла Лебега-Стилтьеса по общей мере.

Теорема Кавальери-Лебега [3]. Пусть  $\mu$  — неотрицательная мера в  $G$ . Тогда для измеримой на  $G$  неотрицательной функции будет  $\int_G f(x)\mu(dx) = \int_0^\infty \mu(G(t))dt$ .

Такое название эта теорема получила в учебниках профессоров НГУ. В работе В.Г. Мазыи [3] она остаётся безымянной.

Нам понадобится случай, когда интеграл по общей мере сводится к интегралу Лебега.

Свойство 2. Пусть функция  $\varphi(x)$  суммируема на  $G$ . Введём ограниченную аддитивную функцию  $\mu(A)$  для любого измеримого подмножества  $A$  области  $G$  формулой  $\mu(A) = \int_A \varphi(x)dx$ . Тогда [1, с. 280]  $\int_G f(x)\mu(dx) = \int_G f(x)\varphi(x)dx$ .

Формула Остроградского для плоскости

Согласно учебнику [2, с. 388], по теореме Гаусса двойной интеграл от дивергенции плоского векторного поля по области  $G$  равен криволинейному интегралу вдоль границы области от проекции векторного поля на внешнюю нормаль:  $\iint \text{div} \mathbf{F} dG = \int_C \mathbf{F} \cdot \mathbf{n} dl$ .

Пусть впредь бесконечно дифференцируемая функция  $u(x) \geq 0$  имеет компактный носитель в  $G$ . Как отмечено в [3], множество тех уровней  $t$ , для которых  $\{x \in E(t): \text{gradu}(x) = 0\} \neq \emptyset$ , имеет меру нуль и поэтому  $E(t)$  — гладкая линия, ограничивающая  $G(t)$  при почти всех  $t > 0$ . Тогда при почти всех значениях параметра  $t$   $\iint_{G(t)} \text{div} \mathbf{F} dG = \int_{E(t)} \mathbf{F} \cdot \mathbf{n} dl$ . Интегрируем по Лебегу по параметру  $t$  с использованием криволинейной теоремы Фубини:

$$\int_0^\infty dt \int_{G(t)} \text{div} \mathbf{F} dG = \iint_G |\text{gradu}| \mathbf{F} \cdot \mathbf{n} dG.$$

Согласно теореме Кавальери-Лебега, при неотрицательной дивергенции  $\operatorname{div}\mathbf{F}$  будет  $\iint\mathbf{F}\cdot\operatorname{grad}u\,dG = \iint u\operatorname{div}\mathbf{F}\,dG$ . Значит, плоский поток векторного поля при неотрицательной дивергенции через семейство линий уровня гладкого скалярного поля равен суммарной производительности его источников, взятых с весом скалярного поля. В результате интегрирования по параметру формулы Остроградского для плоскости возникли два новых понятия математической теории поля и проявилось их общее свойство.

Формула Стокса для плоскости

Согласно учебнику [2, с. 389], двойной интеграл скалярной ротации плоского векторного поля по замкнутой области равен криволинейному интегралу касательной составляющей векторного поля вдоль граничной кривой, пробегаемой в положительном направлении:  $\iint\operatorname{rot}\mathbf{F}\,dG = \int_C\mathbf{F}\cdot\boldsymbol{\tau}\,dl$ . Повторяя рассуждения для формулы Остроградского, при неотрицательной ротации векторного поля получаем  $\iint|\mathbf{F}\times\operatorname{grad}u|\,dG = \iint u\operatorname{rot}\mathbf{F}\,dG$ . Значит, работа векторного поля вдоль семейства линий уровня гладкого скалярного поля при неотрицательной скалярной ротации векторного поля равна двойному интегралу по области  $G$  от скалярной ротации, взятой с весом скалярного поля. На возникшее при этом понятие работы векторного поля вдоль семейства линий уровня скалярного поля автор обратил внимание ещё в работе [4].

Первая формула Грина

Согласно [2, с. 391], для гладких скалярных полей  $u(x)$ ,  $v(x)$  в области  $G$

$$\iint(\operatorname{grad}u\cdot\operatorname{grad}v+u\operatorname{grad}^2v)\,dG = \int_C uD_n v\,dl,$$

где:  $D_n$  — символ производной по направлению внешней нормали,  $\operatorname{grad}^2$  — оператор Лапласа. Значит, при почти всех значениях параметра  $t$  будет

$$\iint_{G(t)}(\operatorname{grad}u\cdot\operatorname{grad}v+u\operatorname{grad}^2v)\,dG = t\int_{E(t)} D_n v\,dl.$$

В случае неотрицательного выражения  $\operatorname{grad}u\cdot\operatorname{grad}v+u\operatorname{grad}^2v$  интегрированием по параметру  $t$  получаем равенство двойных интегралов

$$\iint u|\operatorname{grad}u|D_n v\,dG = \iint u(\operatorname{grad}u\cdot\operatorname{grad}v+u\operatorname{grad}^2v)\,dG.$$

Здесь проявилось новое свойство гладких скалярных полей на плоскости. Присутствующие в этой формуле подынтегральные выражения достаточно сложны, чтобы неформально сформулировать новые понятия математической теории поля. Обратим только внимание на присутствие множителя  $u(x)$  в обеих подынтегральных частях. Теория интегрирования не допускает сокращения на непостоянный общий множитель. Но мы можем видоизменить всю формулу. А именно, если вместо первого скалярного поля в формуле Грина взять его логарифм, то в случае неотрицательного выражения  $\text{grad}u \cdot \text{grad}v + \ln u \cdot \text{grad}^2 v$  интегрирование по параметру значений скалярного поля  $u(x)$  даёт формулу

$$\iint |\text{grad}u| \ln u \cdot D_n v \, dG = \iint (\text{grad}u \cdot \text{grad}v + u \ln u \cdot \text{grad}^2 v) dG.$$

Вторая формула Грина

Согласно [2, с. 391], для гладких скалярных полей  $u(x)$ ,  $v(x)$  в области  $G$

$$\iint (u \text{grad}^2 v - v \text{grad}^2 u) dG = \int_C (u D_n v - v D_n u) dl.$$

Значит, при почти всех значениях параметра  $t$  выполняется такое же равенство для открытой области  $G(t)$  и её границы  $E(t)$ . В результате интегрирования по параметру  $t$  значений скалярного поля  $u(x)$  получаем при неотрицательном выражении  $u \text{grad}^2 v - v \text{grad}^2 u$  равенство двойных интегралов

$$\iint |\text{grad}u| (u D_n v - v D_n u) dG = \iint (u \text{grad}^2 v - v \text{grad}^2 u) dG.$$

Здесь также проявилось новое свойство гладких скалярных полей на плоскости.

### Список литературы:

1. Вулих Б.З. Краткий курс теории функций вещественной переменной. М.: Наука, 1964. — 304 с.
2. Курант Р. Курс дифференциального и интегрального исчисления. Том II. М.: Наука, 1979. — 672 с.
3. Мазья В.Г. Классы областей, мер и ёмкостей в теории пространств дифференцируемых функций // Итоги науки и техн. Современ. пробл. мат. Фунд. направления. — 1988. — № 26. — С. 159—228.
4. Пешкичев Ю.А. Дифференциальная геометрия в математической физике // Сборник материалов VIII Международной научно-практической конференции «Наука и современность — 2011». — Ч. 2 (1 февраля 2011 г.) / Под общей ред. к.э.н. С.С. Чернова. Новосибирск, 2011. — С. 248—253.

# МОДЕЛИРОВАНИЕ ТЕПЛОВЫХ ПРОЦЕССОВ ПРИ ПЛАЗМЕННО-ДУГОВОЙ НАПЛАВКЕ ЦИЛИНДРИЧЕСКИХ ЗАГОТОВОК

*Прохоров Александр Владимирович*

*канд. техн. наук, доцент, филиал федерального государственного  
бюджетного образовательного учреждения  
высшего профессионального образования  
«Южно-Уральский государственный университет»  
(национальный исследовательский университет) в г. Озерске,  
РФ, г. Озерск  
E-mail: [Prokhorov@bk.ru](mailto:Prokhorov@bk.ru)*

## MODELLING OF THERMAL PROCESSES IN CASE OF PLASMA-ARC SURFACING OF CYLINDRICAL BLANKS

*Aleksandr Prokhorov*

*candidate of engineering sciences, associate professor of branch  
of FSBEI HVE National Research South Ural State University in Ozersk,  
Russia, Ozersk*

### АННОТАЦИЯ

В статье предложена аналитическая методика определения температурных полей в цилиндрической заготовке при плазменно-дуговой наплавке с учетом теплоотдачи с поверхности обрабатываемого металла; по полученным соотношениям проведен расчет температуры в цилиндре, обрабатываемом электрической дугой.

### ABSTRACT

In the article there is proposed an analytical method of temperature fields' determination in a cylindrical blank in case of plasma-arc surfacing with regard to the heat transmission from the surface of the processed metal. According to the obtained correlations temperature calculation has been performed in a cylinder exposed by an electric arc.

**Ключевые слова:** математическое моделирование; температурное поле; нагрев; теплопередача.

**Keywords:** mathematical modelling; temperature field; heating; heat transmission.

Процесс резания сверхпрочных марок стали характеризуется большими тепловыми и силовыми нагрузками на режущий инструмент. Вследствие этого снижается его стойкость, увеличивается время, затрачиваемое на обработку одной детали, растут мощность, габариты и вес станков [6].

Процесс плазменно-механической обработки позволяет повысить весовую производительность процесса резания, то есть массу стружки, снимаемой с заготовки в единицу времени. Плазменно-механическая обработка — это комбинированный способ формообразования деталей, включающий подогрев срезаемого слоя высокоточной стабилизированной дугой и его последующее удаление режущим инструментом [5, 8]. Обрабатываемая деталь при этом, как правило, является анодом.

Использование высокоточной стабилизированной дуги имеет следующие преимущества перед другими видами нагрева: высокая пространственно-временная устойчивость столба дуги и прианодной области, большая концентрация потока энергии на поверхности обрабатываемого материала, удобство регулирования мощности потока плазмы [1].

Проведенные эксперименты [2] показали, что вводимый в анод тепловой поток в пятне нагрева подчиняется закону нормального распределения. Анализ экспериментальных распределений позволяет сказать, что за характерный размер гауссова источника можно брать радиус сопла плазмотрона.

Кроме того, в [2] приведены номограммы для определения распределения температуры по глубине изделия при электродуговом нагреве. Выявлено, что определяющим фактором длительности пребывания металла в области высоких температур является скорость перемещения источника энергии.

Знание распределения температуры в обрабатываемой заготовке позволяет судить о структурных превращениях в материале и изменениях его механических характеристик [3, 4, 7].

Следует отметить, что определение температуры заготовки по таблицам и номограммам по информативности и удобству заимствования значительно уступает аналитическим инженерным формулам, позволяющим проводить расчеты температурных полей для любой точки изделия независимо от типа и вида моделируемого источника.

При разработке аналитического метода расчета предполагается, что источник тепла (опорное пятно дуги) является быстропере-

мещающимся в направлении окружной скорости, температура по окружности практически не изменяется, и пятно нагрева эквивалентно по своему действию кольцевому источнику тепла.

В пользу этого предположения говорит то обстоятельство, что при малой продольной подаче ( $\approx 1$  мм/с) и относительно большом числе оборотов заготовки ( $2 \div 5$  об/с) опорное пятно плазменной дуги пробегает несколько раз практически по одной и той же поверхности, которая при этом не успевает значительно остыть и имеет температуру, близкую к температуре плавления металла заготовки.

В [6] быстро движущийся источник теплоты, моделирующий действие электрической дуги, перемещается по поверхности цилиндра по винтовой линии малого шага. Температура в заданной точке тела находится как сумма температур от действия мгновенных линейных круговых источников, расположенных на указанной винтовой линии. При большом числе витков расчет температуры значительно усложняется и требуется переход к другой модели источника.

В данной работе тепловое действие движущейся электрической дуги моделируется, в отличие от [1, 3], одним круговым нормально распределенным источником.

Источник перемещается вдоль цилиндра со скоростью, равной  $V = nS$ , где  $n$  — частота вращения обрабатываемой детали,  $S$  — шаг винтовой линии, по которой ведется наплавка материала.

Из дифференциального уравнения энергии для перемещающегося цилиндрического тела при граничных условиях третьего рода по методике, описанной в работах [4, 5] получена формула для расчета температурного поля в любой точке нагреваемой заготовки:

$$T = \frac{Q}{2\pi R_0^2 \chi} \sum_{m=1}^{\infty} \frac{{}_1F_2\left(\frac{n+2}{2}; \frac{n+4}{2}; 1; -\frac{\mu_m^2}{4}\right) J_0\left(\frac{\mu_m}{R_0} R\right)}{[J_0^2(\mu_m) + J_1^2(\mu_m)] a_m} \times$$

$$\times \left\{ \exp\left(\frac{1}{2}\left(\frac{v}{a} + a_m\right)z + \frac{r_0^2}{16}\left(\frac{v}{a} + a_m\right)^2\right) \left[1 - \operatorname{erf}\left(\frac{z}{r_0} + \frac{r_0}{4}\left(\frac{v}{a} + a_m\right)\right)\right] + \right.$$

$$\left. + \exp\left(-\frac{1}{2}\left(-\frac{v}{a} + a_m\right)z + \frac{r_0^2}{16}\left(-\frac{v}{a} + a_m\right)^2\right) \left[1 + \operatorname{erf}\left(\frac{z}{r_0} - \frac{r_0}{4}\left(-\frac{v}{a} + a_m\right)\right)\right] \right\},$$

где:  $T$  — приращение температуры;



$a$  — температуропроводность стали;  
 $\chi$  — теплопроводность материала детали;  
 $R_0$  — радиус заготовки;  
 ${}_1F_2$  — гипергеометрическая функция;  
 $z, R$  — цилиндрические координаты;  
 $\mu_m$  — корни характеристического уравнения;  
 $J_0, J_1$  — функции Бесселя первого рода нулевого и первого порядка;

$$a_m = \sqrt{v^2/a^2 + 4\mu_m^2/R_0^2};$$

$r_0$  — характерный размер источника теплоты;  
 $Q$  — эффективная тепловая мощность источника;  
 $erf(z)$  — интеграл ошибок;  
 $n$  — показатель степени отношения  $R/R_0$ , входящего в функцию источников теплоты.

Расчет температуры в стальной цилиндрической заготовке (вале) проведен при следующих исходных данных:  $a=1 \cdot 10^{-5}$  м<sup>2</sup>/с;  $\chi=40$  Вт/(м·К);  $R_0=0,05$  м;  $v=3 \cdot 10^{-4}$  м/с;  $r_0=5 \cdot 10^{-3}$  м;  $n=100$ ;  $Q=2 \cdot 10^3$  Вт.

Результаты расчета показали, что при  $R=R_0$  положение максимума температуры не совпадает с началом координат (центром источника); с уменьшением  $R$  это несовпадение  $z_{\max}$  увеличивается и достигает наибольшей величины при  $R=0$ . С ростом скорости перемещения источника  $z_{\max}$  также увеличивается.

Большой перепад температуры вблизи источника, обусловленный отводом тепла в направлении осей  $z$  и  $R$  может привести к закалке поверхностного слоя детали (для сталей типа 25ХГСА-35ХГСА), что скажется на характере окончательной механической обработки вала.

### **Список литературы:**

1. Буланый П.Ф. Оптимизация нагрева металла электрической дугой / П.Ф. Буланый, С.П. Поляков // ИФЖ. — 1980. — Т. 39, — № 4. — С. 687—691.
2. Киселев Ю.Я., Исследование радиального распределения плотности теплового потока в опорных пятнах плазменной режущей дуги / Ю.Я. Киселев, В.К. Погора // ИФЖ. — 1990. — Т. 56, — № 6. — С. 892—896.
3. Осовец С.В. Расчет нестационарного теплового состояния плиты при ее нагреве перемещающимся источником / С.В. Осовец, Е.В. Торопов, А.В. Прохоров, В.Л. Кириллов // Инженерно-физический журнал. — 2000. — Т. 73, — № 4. — С. 757—760.
4. Пашацкий Н.В. Тепловые процессы при обработке предварительно нагретой стальной плиты огневой машиной / Н.В. Пашацкий, А.В. Прохоров // Известия ВУЗов. Черная металлургия. — 2001. — № 3. — С. 46—48.
5. Пашацкий Н.В. Аналитическая модель нагрева заготовки при плазменно-механической обработке / Н.В. Пашацкий, А.В. Прохоров // Технология машиностроения. — 2002. — № 1. — С. 8—9.
6. Строщков А.Н. Обработка резанием труднообрабатываемых материалов с нагревом / А.Н. Строщков. М.: Машиностроение, 1977.
7. Теория сварочных процессов / Под ред. В.В. Фролова. М.: Высшая школа, 1988. — 559 с.
8. Шатерин М.А. Эффективность нагрева заготовки при плазменно-механической обработке / М.А. Шатерин, А.Л. Попилов, В.С. Медко // Сварочное производство. — 1982. — № 5. — С. 29—30.

**НУЛЕВОЕ АСИМПТОТИЧЕСКОЕ  
ПРИБЛИЖЕНИЕ ЗАДАЧИ  
О ФИЛЬТРАЦИОННО-ВОЛНОВОМ ПОЛЕ  
В ПОРИСТОЙ СРЕДЕ**

***Филиппов Александр Иванович***

*д-р техн. наук, профессор СФ БашГУ,  
РФ, Республика Башкортостан, г. Стерлитамак  
E-mail: [filippovai@rambler.ru](mailto:filippovai@rambler.ru)*

***Ахметова Оксана Валентиновна***

*канд. физ.-мат. наук, доцент СФ УГНТУ,  
РФ, Республика Башкортостан, г. Салават  
E-mail: [ahoksana@yandex.ru](mailto:ahoksana@yandex.ru)*

***Ковальский Алексей Алексеевич***

*советник ректора БашГУ,  
РФ, Республика Башкортостан, г. Уфа  
E-mail: [aakov68@mail.ru](mailto:aakov68@mail.ru)*

***Юсупова Лениза Рауфовна***

*студент СФ УГНТУ,  
РФ, Республика Башкортостан, г. Салават  
E-mail: [leniza95@yandex.ru](mailto:leniza95@yandex.ru)*

# ZERO ASYMPTOTIC APPROXIMATION OF THE PROBLEM OF FILTRATION-WAVE FIELD IN POROUS MEDIUM

*Aleksandr Filippov*

*doctor of engineering sciences, professor  
of Sterlitamak branch of Bashkir State University,  
Russia, Republic of Bashkortostan, Sterlitamak*

*Oksana Akhmetova*

*candidate of Physical and Mathematical Sciences, associate professor  
of Salavat branch of Ufa State Petroleum Technological University,  
Russia, Republic of Bashkortostan, Salavat*

*Aleksey Kovalskiy*

*advisor to the rector of Bashkir State University,  
Russia, Republic of Bashkortostan, Ufa*

*Leniza Yusupova*

*student of Salavat branch of Ufa State Petroleum Technological University,  
Russia, Republic of Bashkortostan, Salavat*

## АННОТАЦИЯ

С использованием эффективной модификации асимптотического метода, разработанной для решения задач с граничными условиями IV рода, решена задача о фильтрационно-волновых полях давления в слоисто-неоднородной анизотропной среде. Показано, что нулевой коэффициент асимптотического разложения представляет собой эквивалентную цилиндрическую волну давления.

## ABSTRACT

Using an effective modification of the asymptotic method developed for solving problems with conjugating boundary conditions the problem of filtration-pressure wave fields in layered inhomogeneous anisotropic medium has been solved. It is shown that a zero coefficient of the asymptotic expansion is the equivalent cylindrical wave of pressure.

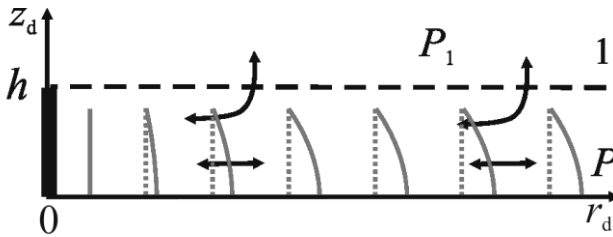
**Ключевые слова:** Нулевой коэффициент разложения; фильтрация; анизотропная среда; осевая симметрия; асимптотический метод.

**Keywords:** zero expansion coefficient; filtration; anisotropic medium; axial symmetry; asymptotic method.

Перспективным направлением интенсификации добычи нефти и газа из недр является использование пороховых термогазогенераторов для обработки призабойной зоны пласта в связи с высокой эффективностью и относительно низкой стоимостью. Однако совершенствование технологии порохового воздействия предполагает развитие теории волновых полей в нефтяных пластах.

1. *Постановка задачи для цилиндрической геометрии.*

На рисунке 1 представлена геометрия течения в цилиндрической системе координат, ось  $z_d$  которой совпадает с осью скважины. Пусть неоднородная среда представлена тремя областями с плоскими границами раздела  $z_d = \pm h$ , перпендикулярными вертикальной оси. Покрывающий и подстилающий пласты считаются слабопроницаемыми в горизонтальном направлении, средняя область толщины  $2h$  ( $-h < z_d < h$ ) является хорошо проницаемой и в горизонтальном и в вертикальном направлениях. Для простоты течение полагается линейным (по горизонтальной координатной линии  $r_d$ ). Окружающие породы являются сильно анизотропными, и в них преобладает вертикальная проницаемость в сравнении с горизонтальной настолько, что можно пренебречь членом со второй производной по горизонтальной координате  $r_d$  в уравнении для окружающей среды. Далее положим, что свойства подстилающих и покрывающих пластов идентичны. В соответствии с этим постановку задачи можно упростить, воспользовавшись условием симметрии  $\partial P_d / \partial z_d (z_d = 0) = 0$ .



*Рисунок 1. Геометрия задачи*

Математическая постановка гидродинамической задачи для амплитуд давления в таких предположениях представится в виде [2, 3]

$$(i\omega - \omega^2)P_1 - \frac{\partial^2 P_1}{\partial z^2} = 0, \quad z > 1, \quad (1.1)$$

$$(i\omega - \omega^2)P - \frac{\partial^2 P}{\partial z^2} - \frac{1}{r} \frac{\partial}{\partial r} \left( r \frac{\partial P}{\partial r} \right) = 0, \quad 0 < z < 1, \quad r > 0, \quad (1.2)$$

$$\left. \frac{\partial P}{\partial z} \right|_{z=0} = 0, \quad (1.3)$$

$$P_1|_{z=1} = P|_{z=1}, \quad \left. \frac{\partial P_1}{\partial z} \right|_{z=1} = \left. \frac{\partial P}{\partial z} \right|_{z=1}, \quad (1.4)$$

$$\lim_{r \rightarrow 0} r \frac{\partial P}{\partial r} = -1. \quad (1.5)$$

Предполагается, что решение является регулярным на бесконечности, т. е. при устремлении пространственных координат в бесконечность искомое решение, а при необходимости и его производная, обращается в нуль.

2. *Разложение по асимптотическому параметру.* Рассмотрим более общую задачу, полученную введением произвольного асимптотического параметра  $\varepsilon$  перед первой и второй производными от функции возмущения давления в центральном пласте по  $z$ , как в уравнениях, так и в граничных условиях задачи

$$\varphi^2 P_1 - \frac{\partial^2 P_1}{\partial z^2} = 0, \quad z > 1, \quad (2.1)$$

$$\varphi^2 P - \frac{1}{\varepsilon} \frac{\partial^2 P}{\partial z^2} - \frac{1}{r} \frac{\partial}{\partial r} \left( r \frac{\partial P}{\partial r} \right) = 0, \quad 0 < z < 1, \quad r > 0, \quad (2.2)$$

$$\left. \frac{\partial P}{\partial z} \right|_{z=0} = 0, \quad (2.3)$$

$$P_1|_{z=1} = P|_{z=1}, \quad \left. \frac{\partial P_1}{\partial z} \right|_{z=1} = \frac{1}{\varepsilon} \left. \frac{\partial P}{\partial z} \right|_{z=1}, \quad (2.4)$$

$$\lim_{r \rightarrow 0} r \frac{\partial P}{\partial r} = -1, \quad (2.5)$$

где  $\varphi^2 = i\omega - \omega^2$ .

Отметим, что решение исходной задачи может быть получено из решения параметризованной задачи при  $\varepsilon = 1$ . Задача (2.1)—(2.5) является, таким образом, частным случаем более общей параметризованной, содержащей формальный параметр асимптотического разложения  $\varepsilon$ .

Решение задачи (2.1)—(2.5) будем искать, представляя функцию давления  $P$  каждой из областей асимптотической формулой по параметру  $\varepsilon$

$$\begin{aligned} P_1 &= P_1^{(0)} + \varepsilon P_1^{(1)} + \dots + \varepsilon^n P_1^{(n)} + \theta_1^{(n)}, \\ P &= P^{(0)} + \varepsilon P^{(1)} + \dots + \varepsilon^n P^{(n)} + \theta^{(n)}. \end{aligned} \quad (2.6)$$

Подставив выражения (2.6) в (2.1)—(2.5) и сгруппировав слагаемые по степеням параметра разложения  $\varepsilon$ , получим

$$\varphi^2 P_1^{(0)} - \frac{\partial^2 P_1^{(0)}}{\partial z^2} + \varepsilon \left[ \varphi^2 P_1^{(1)} - \frac{\partial^2 P_1^{(1)}}{\partial z^2} \right] + \dots = 0, \quad z > 1, \quad (2.7)$$

$$\begin{aligned} - \frac{\partial^2 P^{(0)}}{\partial z^2} + \varepsilon \left[ \varphi^2 P^{(0)} - \frac{\partial^2 P^{(1)}}{\partial z^2} - \frac{1}{r} \frac{\partial}{\partial r} \left( r \frac{\partial P^{(0)}}{\partial r} \right) \right] + \\ + \varepsilon^2 \left[ \varphi^2 P^{(1)} - \frac{\partial^2 P^{(2)}}{\partial z^2} - \frac{1}{r} \frac{\partial}{\partial r} \left( r \frac{\partial P^{(1)}}{\partial r} \right) \right] + \dots = 0, \end{aligned} \quad (2.8)$$

$$0 < z < 1, \quad r > 0,$$

$$\left. \frac{\partial P^{(0)}}{\partial z} \right|_{z=0} + \varepsilon \left. \frac{\partial P^{(1)}}{\partial z} \right|_{z=0} + \dots = 0, \quad (2.9)$$

$$\left( P^{(0)} + \varepsilon P^{(1)} + \dots \right) \Big|_{z=1} = \left( P_1^{(0)} + \varepsilon P_1^{(1)} + \dots \right) \Big|_{z=1}, \quad (2.10)$$

$$\left. \frac{\partial P^{(0)}}{\partial z} \right|_{z=1} + \varepsilon \left[ \left. \frac{\partial P^{(1)}}{\partial z} \right|_{z=1} - \left. \frac{\partial P_1^{(0)}}{\partial z} \right|_{z=1} \right] + \dots = 0, \quad (2.11)$$

$$\lim_{r \rightarrow 0} r \frac{\partial P^{(0)}}{\partial r} + \varepsilon \lim_{r \rightarrow 0} r \frac{\partial P^{(1)}}{\partial r} + \dots = -1. \quad (2.12)$$

Анализ задачи показывает, что сомножители при степенях  $\varepsilon$  в (2.8) содержат соседние коэффициенты разложения и в этом смысле являются «зацепленными». Для решения соответствующего уравнения осуществлена процедура расщепления.

3. *Постановка задачи в нулевом приближении.* Формально устремим  $\varepsilon$  к нулю в уравнении (2.8) получим  $(\partial^2 P^{(0)} / \partial z^2) = 0$ . Результат интегрирования  $(\partial P^{(0)} / \partial z) = A(x, z)$ , с учетом граничных условий (2.9), (2.11) позволяет установить, что  $A(x, z) = 0$ . Таким образом, в нулевом приближении давление является функцией только от  $x$  и не зависит от  $z$ :  $P^{(0)} = P^{(0)}(x)$ , т. е. одинаково в каждой точке любого сечения, параллельного оси  $z$ .

Далее, приравнивая к нулю коэффициенты при  $\varepsilon$  в уравнении (2.8), получим

$$\varphi^2 P^{(0)} - \frac{\partial^2 P^{(1)}}{\partial z^2} - \frac{1}{r} \frac{\partial}{\partial r} \left( r \frac{\partial P^{(0)}}{\partial r} \right) = 0. \quad (3.1)$$

Так как  $P^{(0)}(x)$  не зависит от переменной  $z$ , вспомогательная функция  $E(x)$ , составленная из слагаемых уравнения (3.1), содержащих  $P^{(0)}$

$$E(x) = \varphi^2 P^{(0)} - \frac{1}{r} \frac{\partial}{\partial r} \left( r \frac{\partial P^{(0)}}{\partial r} \right) \quad (3.2)$$

также не зависит от  $z$ . Тогда (3.1) можно представить как

$$\frac{\partial^2 P^{(1)}}{\partial z^2} = E(x). \quad (3.3)$$

Проинтегрировав последовательно, найдем выражения для первой производной от первого коэффициента  $P^{(1)}$  по переменной  $z$

$$\frac{\partial P^{(1)}}{\partial z} = zE(x) + F(x) \quad (3.4)$$



и первого коэффициента разложения в виде квадратного трехчлена

$$P^{(1)} = \frac{z^2}{2} E(x) + zF(x) + Q(x) \quad (3.5)$$

с функциональными коэффициентами  $E(x)$ ,  $F(x)$ ,  $Q(x)$ , подлежащими определению. Из граничных условий (2.11) при множителе  $\varepsilon$  в первой степени и (2.9) имеем

$$\left. \frac{\partial P_1^{(0)}}{\partial z} \right|_{z=1} = E(x) + F(x), \quad \left. \frac{\partial P^{(0)}}{\partial z} \right|_{z=1} = F(x) = 0. \quad (3.6)$$

Отсюда следуют выражения для функциональных коэффициентов  $E(x)$  и  $F(x)$  через следы производных из внешних областей

$$F(x) = 0, \quad E(x) = \left. \frac{\partial P_1^{(0)}}{\partial z} \right|_{z=1}. \quad (3.7)$$

Подставив выражение (3.2) в (3.7), получим уравнение для определения нулевого приближения поля давления в пласте

$$\varphi^2 P^{(0)} - \frac{1}{r} \frac{\partial}{\partial r} \left( r \frac{\partial P^{(0)}}{\partial r} \right) = \left. \frac{\partial P_1^{(0)}}{\partial z} \right|_{z=1}. \quad (3.8)$$

Окончательная постановка задачи в нулевом приближении включает также уравнения в покрывающих и подстилающих породах

$$\varphi^2 P_1^{(0)} - \frac{\partial^2 P_1^{(0)}}{\partial z^2} = 0, \quad (3.9)$$

а также соответствующие граничные и начальные условия

$$P^{(0)} = P_1^{(0)} \Big|_{z=1}, \quad (3.10)$$

$$\lim_{r \rightarrow 0} r \frac{\partial P^{(0)}}{\partial r} = -1. \quad (3.11)$$

Выражения (3.8)—(3.11) представляют краевую задачу для нулевого коэффициента разложения  $P^{(0)}$  или нулевого приближения. Отметим, что эффективность используемого метода обусловлена тем, что вторая производная по вертикальной координате исходной задачи трансформировалась в след производной из внешней области — для нулевого коэффициента. Это обстоятельство в известном смысле перекликается с идеей интегральных преобразований, которые преобразуют производные в алгебраические выражения. Однако наиболее результативным в смысле построения конструктивных расчетных формул, как показано ниже, является комплексное использование обоих методов.

4. *Осреднение исходной задачи.* После интегрального осреднения задачи (1.1)—(1.5) по  $z$  в пределах от 0 до 1 по формуле

$$\langle P \rangle = \int_0^1 P dz$$

получим

$$\varphi^2 P_1 - \frac{\partial^2 P_1}{\partial z^2} = 0, \quad z > 1, \quad (4.1)$$

$$\varphi^2 \langle P \rangle - \frac{1}{r} \frac{\partial}{\partial r} \left( r \frac{\partial \langle P \rangle}{\partial r} \right) = \frac{\partial P_1}{\partial z} \Big|_{z=1}, \quad 0 < z < 1, \quad (4.2)$$

$$\langle P \rangle = P_1 \Big|_{z=1}, \quad (4.3)$$

$$\lim_{r \rightarrow 0} r \frac{\partial \langle P \rangle}{\partial r} = -1. \quad (4.4)$$

Нетрудно заметить, что постановки задач (3.8)—(3.11) и (4.1)—(4.4) совпадают. Из единственности решения получим  $P^{(0)} = \langle P \rangle$ , то есть решения задач для нулевого коэффициента и осредненных значений температуры совпадают. Это определяет физический смысл нулевого коэффициента разложения или нулевого приближения и практическую важность его определения, поскольку поиском осредненных значений в подобного рода задачах чаще всего и ограничиваются.

5. *Решение в нулевом приближении.* Решение уравнения (3.9) имеет вид

$$P_1^{(0)} = C_1 \exp(-\varphi z) + C_2 \exp(\varphi z). \quad (5.1)$$

Из условия ограниченности возмущения давления на бесконечности следует  $C_2 = 0$ . Константу  $C_1$  найдем из условия (3.10)  $C_1 = P^{(0)} \exp(\varphi)$ . Таким образом в нулевом приближении давление настилающего пласта выражается через давление проницаемого пласта соотношением

$$P_1^{(0)} = P^{(0)} \exp(-\varphi(z-1)). \quad (5.2)$$

Используя выражение (5.2), найдем производную  $P_1^{(0)}$  по вертикальной оси  $z$   $\frac{\partial P_1^{(0)}}{\partial z} = -\varphi P^{(0)}$ , подставив которую в (3.8), получим уравнение для нахождения  $P^{(0)}$

$$\varphi^2 P^{(0)} - \frac{1}{r} \frac{\partial}{\partial r} \left( r \frac{\partial P^{(0)}}{\partial r} \right) = -\varphi P^{(0)}. \quad (5.3)$$

Это уравнение можно представить в виде

$$\varphi_2^2 P^{(0)} - \frac{1}{r} \frac{\partial}{\partial r} \left( r \frac{\partial P^{(0)}}{\partial r} \right) = 0, \quad (5.4)$$

где  $\varphi_2^2 = \varphi^2 + \varphi$ .

Решение уравнение (5.4) выражается через функцию Бесселя нулевого порядка мнимого аргумента [1]

$$P^{(0)} = C_3 K_0(r\varphi_2) + C_4 I_0(r\varphi_2). \quad (5.5)$$

Так как давление при  $r \rightarrow \infty$  конечная величина, то  $C_4=0$ . Константу  $C_3$  найдем из условия (3.11) и известного предела  $\lim_{x \rightarrow 0} xK_1(x) = 1$

$$\begin{aligned} \lim_{r \rightarrow 0} r \frac{\partial P}{\partial r} &= C_3 \lim_{r \rightarrow 0} r \frac{\partial K_0(r\varphi_2)}{\partial r} = \\ &= -C_3 \lim_{r \rightarrow 0} \varphi_2 r K_1(r\varphi_2) = -C_3 = -1 \end{aligned} \quad (4.4)$$

Решение задачи в нулевом приближении имеет вид

$$P^{(0)} = K_0(r\varphi_2), \quad 0 < z < 1, \quad (5.6)$$

$$P_1^{(0)} = K_0(r\varphi_2) \exp(-\varphi(z-1)), \quad z > 1. \quad (5.7)$$

Из полученного решения следует, что в интервале пласта  $0 < z < 1$  величина амплитуды давления  $P^{(0)}$  не зависит от вертикальной координаты  $z$ , а определяется только радиальной координатой  $r$ . Это означает, что полученное нулевое приближение описывает в интервале пласта цилиндрическую волну, наиболее близкую к реальной, т. е. эквивалентную цилиндрическую волну давления.

Итак, применение «в среднем точной» модификации асимптотического метода к задаче о фильтрационно-волновом поле в неоднородной анизотропной среде позволяет найти простые аналитические выражения для нулевого коэффициента асимптотического разложения. Это открывает перспективы для решения других задач о фильтрационно-волновых полях в неоднородной пористой среде. Найденные решения описывают поля давления применительно к реальным условиям в акустическом каротаже, сейсморазведке и при интенсификации нефтеизвлечения.

*Обозначения*

$c$  — скорость распространения фильтрационно-волновых возмущений, м/с;

$k$  — проницаемость, м<sup>2</sup>;

$m$  — пористость;

$P$  — давление, Па (атм.);

$t$  — время;

$\vec{V}$  — скорость фильтрации, м/с;

$\vec{W}$  — истинная скорость движения жидкости, м/с;

$x, z$  — линейные координаты;

$\alpha$  — коэффициент поглощения в пласте;

$B$  — коэффициент фазы;

$\beta_l, \beta_s$  — коэффициент сжимаемости жидкости и среды скелета соответственно, Па<sup>-1</sup>;

$\gamma$  — коэффициент затухания, с-1;

$\gamma_1$  — коэффициент поглощения в окружающей среде;

$\delta$  — вспомогательная функция частоты;

$\varepsilon$  — параметр асимптотического разложения;

$\mu$  — вязкость, Па с;

$\rho$  — плотность жидкости, кг/м<sup>3</sup>;

$\rho_s$  — плотность материала скелета, кг/м<sup>3</sup>;

$\chi$  — коэффициент пьезопроводности, м<sup>2</sup>/с.

$\omega$  — циклическая частота.

Индексы нижние: 0 — начальные значения параметров, 1 — номер среды,  $z, x$  — направление, d (dimension) — размерный.

Индексы верхние (в скобках) — порядковый номер коэффициента асимптотического разложения.

Обозначения математических символов — общепринятые.

### Список литературы:

1. Кузнецов Д.С. Специальные функции. М.: Высшая школа, 1962. — 250 с.
2. Филиппов А.И., Ахметова О.В., Ковальский А.А., Повленкович Р.Ф. Фильтрационные волны в анизотропной среде // Естественные и математические науки в современном мире. — 2014. — № 14. — С. 57—63.
3. Филиппов А.И., Ахметова О.В., Заманова Г.Ф. Асимптотические представления упругих волновых полей в проницаемых пластах // Акустический журнал. — 2013. — Т. 59. — № 5. — С. 596—606.

**РЕШЕНИЕ ОБЩЕЙ ЗАДАЧИ ТЕРМОКАРОТАЖА  
ДЛЯ СЛУЧАЯ ПОСТОЯННЫХ ГРАДИЕНТОВ  
В НУЛЕВОМ ПРИБЛИЖЕНИИ**

**Филиппов Александр Иванович**

*профессор филиала ФГБОУ ВПО УГНТУ в г. Салавате,  
РФ, Республика Башкортостан, г. Салават  
E-mail: [filippovai@rambler.ru](mailto:filippovai@rambler.ru)*

**Бикзянова Альбина Аликовна**

*студент филиала ФГБОУ ВПО УГНТУ в г. Салавате,  
РФ, Республика Башкортостан, г. Салават  
E-mail: [bikzyanov2000@mail.ru](mailto:bikzyanov2000@mail.ru)*

**Родионов Артём Сергеевич**

*ассистент филиала ФГБОУ ВПО УГНТУ в г. Салавате,  
РФ, Республика Башкортостан, г. Салават  
E-mail: [artrodionov@mail.ru](mailto:artrodionov@mail.ru)*

**SOLVING THE COMMON PROBLEM  
OF TEMPERATURE WELL LOGGING FOR CASE  
OF CONSTANT GRADIENT IN ZERO APPROXIMATION**

***Filippov Aleksandr***

*professor of branch in Ufa State Petroleum  
Technological University in Salavat,  
Russia, Republic of Bashkortostan, Salavat*

***Bikzyanova Albina***

*student of branch in Ufa State Petroleum  
Technological University in Salavat,  
Russia, Republic of Bashkortostan, Salavat*

***Rodionov Artem***

*assistant of branch in Ufa State Petroleum  
Technological University in Salavat,  
Russia, Republic of Bashkortostan, Salavat*

## АННОТАЦИЯ

На основе «в среднем точного» асимптотического метода, построено решение задачи о нестационарном теплообмене в скважинах в предположении постоянства вертикальных градиентов температуры в нулевом приближении для потока жидкости и среды, окружающей скважину. Произведен учет вклада режима течения в температурные поля. Проведено обезразмеривание задачи и переход в пространство изображений Лапласа-Карсона.

## ABSTRACT

Based on the "average exact" asymptotic method, constructed solution of the problem of unsteady heat transfer in wells assuming a constant vertical temperature gradients in the zero approximation for fluid flow and the environment surrounding the well. Produced account the contribution of the flow regime in the temperature field. Held dimensionless problem and the transition to the image space of the Laplace-Carson.

**Ключевые слова:** градиент; скважина; турбулентный поток.

**Keywords:** gradient; well; turbulent flow.

Не подлежит сомнению, что одной из важнейших фундаментальных направлений современной науки является исследование турбулентного движения жидкости. Проблема построения теории турбулентного движения жидкости крайне актуальна для нефтедобычи. Задача о температурном поле турбулентного потока в скважине существенно упрощается, если предположить постоянство вертикальных градиентов, что сравнительно часто реализуется на практике.

Предположение постоянства градиентов температуры  $\Gamma$  приводит к тому, что вторые производные по вертикальной координате, как в скважине, так и в окружающей среде обращаются в нуль. Первым этапом решения является параметризация задачи, которая осуществляется формальной заменой  $\Lambda$  на  $\varepsilon\Lambda$  как в уравнении для температуры потока в стволе скважины, так и в граничном условии. Постановка безразмерной параметризованной задачи для температуры в скважине  $\theta$  и окружающей среде  $\theta_1$  в этом случае имеет вид

$$\frac{\partial T_1}{\partial Fo} - \frac{1}{r} \frac{\partial}{\partial r} \left( r \frac{\partial T_1}{\partial r} \right) = 0, \quad r > 1, \quad Fo > 0, \quad z > 0, \quad (1)$$

$$\frac{\partial T}{\partial Fo} - \frac{\chi}{\varepsilon \Lambda} \frac{1}{r} \frac{\partial}{\partial r} \left( r \lambda(r) \frac{\partial T}{\partial r} \right) - R(r) \text{Pev}(1-H) = Q(r, Fo), \quad (2)$$

$$r < 1, \quad Fo > 0, \quad z > 0,$$

$$T|_{r=1} = T_1|_{r=1}, \quad (3)$$

$$\frac{\partial T}{\partial r} \Big|_{r=1} = \varepsilon \Lambda \frac{\partial T_1}{\partial r} \Big|_{r=1}, \quad (4)$$

$$T|_{Fo=0} = 0, \quad T_1|_{Fo=0} = 0, \quad (5)$$

$$T_1|_{r \rightarrow \infty} = 0, \quad (6)$$

Представление задачи в безразмерных переменных осуществлено с помощью следующих формул:  $r = r_d/r_0$ ,  $z = z_d/D$ ,  $Fo = a_{r1}t/r_0^2$ ,  $T_j = (\theta_j - \theta_{01} + \Gamma z_d)/\theta_{11}$ ,  $\Lambda = \lambda_{r1}/\lambda_r$ ,  $Pe = vr_0/a_{r1}$ ,  $\theta_{11} = \Gamma D$ ,  $\chi = c_1 \rho_1 / c \rho$ ,  $v = r_0/D$ ,  $H = \eta \rho g r_0 / v \theta_{11}$ , где  $a_1$  — коэффициент температуропроводности окружающей среды, м<sup>2</sup>/с;  $c$ ,  $c_1$  — удельная теплоемкость флюида и окружающей среды соответственно, Дж/(К·кг);  $D$  — глубина скважины, м;  $Pe$  — аналог параметра Пекле;  $r_d$ ,  $z_d$ , и  $r$ ,  $z$  — размерные и безразмерные цилиндрические координаты соответственно, м;  $r_0$  — радиус трубы, м;  $Q(r, z, Fo)$  — безразмерная функция источников;  $q_d$  — плотность источников тепла, Вт/м<sup>3</sup>;  $T$  — безразмерная температура флюида;  $T_1$  — безразмерная температура среды;  $t$ ,  $Fo$  — размерное и безразмерное время, с;  $v$  — средняя скорость жидкости в трубе, м/с;  $\Gamma$  — геотермический градиент, К/м;  $\varepsilon$  — параметр асимптотического разложения;  $\eta$  — адиабатический коэффициент, К/Па;  $\theta$ ,  $\theta_1$  — температура флюида и окружающей среды соответственно, К;  $\theta_{01}$  — естественная невозмущенная температура, К;  $\lambda$ ,  $\lambda_1$  — коэффициент теплопроводности потока и окружающей среды, Вт/(м·К);  $\rho$ ,  $\rho_1$  — плотность флюида и окружающей среды, кг/м<sup>3</sup>.



Заметим, что постановка задачи осложнена переменными коэффициентами  $\lambda(r)$  и  $R(r)$ , которые для турбулентного потока рассчитываются из уравнений Сполдинга [2].

В соответствии с концепцией «в среднем точного» асимптотического метода [4, 3], решение задачи (1)—(6) отыскивается в виде асимптотических формул по параметру  $\varepsilon$ .

$$\begin{aligned} T &= T^{(0)} + \varepsilon T^{(1)} + \varepsilon^2 T^{(2)} + \dots + \varepsilon^n T^{(n)} + \Theta^{(n)}, \\ T_1 &= T_1^{(0)} + \varepsilon T_1^{(1)} + \varepsilon^2 T_1^{(2)} + \dots + \varepsilon^n T_1^{(n)} + \Theta_1^{(n)}. \end{aligned} \quad (7)$$

Запишем окончательную постановку задачи в нулевом приближении

$$\frac{\partial T_1^{(0)}}{\partial \text{Fo}} - \frac{1}{r} \frac{\partial}{\partial r} \left( r \frac{\partial T_1^{(0)}}{\partial r} \right) = 0, \quad r > 1, \text{Fo} > 0, \quad (8)$$

$$\begin{aligned} \frac{\partial T^{(0)}}{\partial \text{Fo}} - 2R_1(1)\text{Pev}(1-H) &= 2\chi \frac{\partial T_1^{(0)}}{\partial r} \Big|_{r=1} + 2Q_1(1, \text{Fo}), \\ r < 1, \text{Fo} > 0, \end{aligned} \quad (9)$$

$$T^{(0)} = T_1^{(0)} \Big|_{r=1}, \quad (10)$$

$$T^{(0)} \Big|_{\text{Fo}=0} = 0, \quad T_1^{(0)} \Big|_{\text{Fo}=0} = 0, \quad (11)$$

$$T_1^{(0)} \Big|_{r \rightarrow \infty} = 0. \quad (12)$$

Приведенная задача отличается от классических наличием следа производной решения для внешней области в уравнении (9).

Используя преобразования Лапласа-Карсона [1], запишем задачу (8)—(12) в пространстве изображений

$$pT_1^{(0)u} - \frac{1}{r} \frac{\partial}{\partial r} \left( r \frac{\partial T_1^{(0)u}}{\partial r} \right) = 0, \quad r > 1, \quad (13)$$

$$pT_1^{(0)u} - 2R_1(1)\text{Pev}(1-H) = 2\chi \frac{\partial T_1^{(0)u}}{\partial r} \Big|_{r=1} + 2Q_1(1, p), \quad (14)$$

$$r < 1,$$

$$T_1^{(0)u} = T_1^{(0)u} \Big|_{r=1}, \quad (15)$$

$$T_1^{(0)u} \Big|_{r \rightarrow \infty} = 0. \quad (16)$$

Решение задачи в нулевом приближении в пространстве изображений Лапласа-Карсона представлено как

$$T_1^{(0)u} = \frac{2R_1(1)\text{Pev}(1-H) + 2Q_1(1, p)}{p + 2\chi k \sqrt{p}}, \quad r < 1 \quad (17)$$

- в скважине,

$$T_1^{(0)u} = \frac{K_0(r\sqrt{p})}{K_0(\sqrt{p})} \left( \frac{2R_1(1)\text{Pev}(1-H) + 2Q_1(1, p)}{p + 2\chi k \sqrt{p}} \right), \quad (18)$$

$$r > 1$$

- в окружающей среде. Здесь  $R_1(r) = \int_0^r r'R(r')dr'$ ,

$$Q_1(r, z, \text{Fo}) = \int_0^r r'Q(r', z, \text{Fo})dr', \quad k = K_1(\sqrt{p})/K_0(\sqrt{p}).$$

Выражения (17) и (18) представляют решение задачи в нулевом приближении в пространстве изображений.

Итак, рассмотрен частный случай задачи о нестационарном теплообмене в скважинах, учитывающей в общем виде вклад режима течения в температурные поля, в котором постулируется постоянство вертикальных градиентов температуры.

Достигнутое на основе развитого авторами метода, снижение порядка производных по радиальной координате позволило построить простое аналитическое решение задачи сопряжения для уравнений, содержащих переменные коэффициенты, в нулевом приближении.

### **Список литературы:**

1. Диткин В.А., Прудников А.П. Справочник по операционному исчислению М.: Высшая школа. 1965. — 466 с.
2. Кэйс В.М. Конвективный тепло- и массообмен. М.: Энергия, 1972. — 448 с.
3. Филиппов А.И. Температурное поле турбулентного потока в скважине / А.И. Филиппов, О.В. Ахметова, А.С. Родионов // Теплофизика высоких температур. — 2013. — Т. 51. — № 2 — С. 277—286.
4. Filippov A.I. Quasi-One-Dimensional Nonstationary Temperature Field of a Turbulent Flow in a Well / A.I. Filippov, O.V. Akhmetova, A.S. Rodionov // Journal of Engineering Thermophysics. — 2012. — Vol. 21. — № 3. — P. 167—180.

## СЕКЦИЯ 2.

### ХИМИЧЕСКИЕ НАУКИ

#### АНАЛИЗ СПЕКТРОВ ПОГЛОЩЕНИЯ ГИБРИДНЫХ НАНОКОМПОЗИТНЫХ МАТЕРИАЛОВ НА ОСНОВЕ НАНОКРИСТАЛЛОВ СУЛЬФИДОВ МЕТАЛЛОВ В МАТРИЦЕ ИЗ ПОЛИВИНИЛОВОГО СПИРТА

*Фарус Оксана Анатольевна*

*канд. хим. наук, доцент, ОГПУ,  
РФ, г. Оренбург  
E-mail: [farusok@yandex.ru](mailto:farusok@yandex.ru)*

#### ANALYSIS OF THE ABSORPTION OF NANOCOMPOSITE MATERIALS HYBRID BASED NANOCRYSTALS METAL SULFIDE IN A POLYVINYL ALCOHOL MATRIX

*Oksana Farus*

*candidate of chemical science, Associate Professor  
of Orenburg State Pedagogical University,  
Russia, Orenburg*

#### АННОТАЦИЯ

Рассмотрены оптические свойства гибридных нанокomпозитных материалов на основе поливинилового спирта и наночастиц сульфидов свинца, ртути и кадмия. Произведены расчеты ширины запрещенной зоны и размера наночастиц в синтезированных материалах.

#### ABSTRACT

The optical properties of hybrid nanocomposite materials based on polyvinyl alcohol and nanoparticles sulphides of lead, mercury and cadmium. The calculation of the band gap and the size of nanoparticles in the synthesized materials.

**Ключевые слова:** гибридные нанокompозитные материалы; оптические свойства; наночастицы сульфидов металлов; экситон; спектры поглощения; ширина запрещенной зоны.

**Keywords:** hybrid nanocomposite materials, optical properties, nanoparticles of metal sulfides; exciton; absorption spectra; bandgap.

### **Введение.**

Современный этап развития науки характеризуется поиском и созданием современных стабильных материалов, полученных на основе наночастиц полупроводников, с определенным набором оптических свойств. Одной из основных проблем в создании таких систем, является нестабильность фаз в нанокристаллическом состоянии.

Для стабилизации подобных систем широко используют метод, основанный на получении гибридных материалов. В подобных системах частицы помещаются в химически совместимую с ними матрицу, что делает их более удобными в практическом применении. Создание подобных материалов защищает наночастицы от агрегации, и от внешних воздействий (например, от окисления кислородом воздуха).

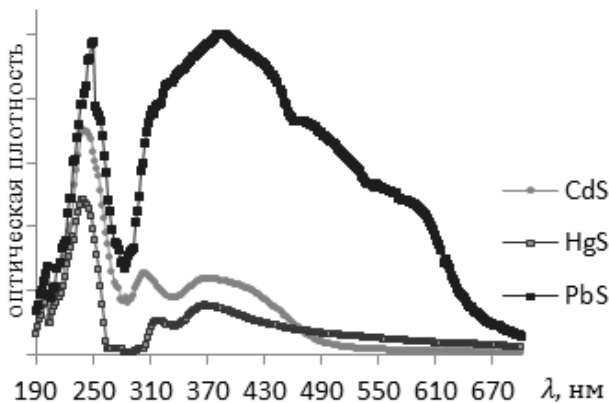
В качестве матрицы целесообразно использовать стабильные и широко доступные полимеры, такие как поливиниловый спирт (ПВС). Данный полимер имеет ряд преимуществ: легко смешивается как с органическими, так и с неорганическими наполнителями; относится к термопластичным полимерам, что позволяет изготавливать на его основе изделия необходимой формы и размеров в мягких условиях; его стоимость не высока, технология и производство хорошо разработаны [1—4].

### **Экспериментальная часть.**

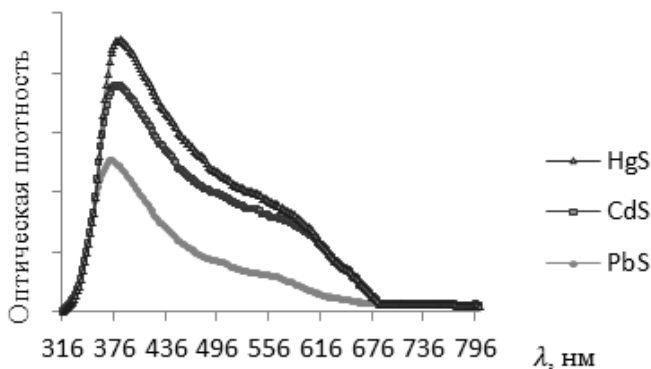
Нами были получены бинарные нанокompозитные материалы на основе ПВС и сульфидов металлов, в виде монолитных структур золь-гель методом.

Были изучены оптические свойства полученных композитов, содержащие наночастицы сульфидов металлов, поскольку ПВС характеризуется максимумами поглощения, снятие спектра производилось относительно пленки чистого ПВС.

Для исследования спектральной зависимости коэффициента поглощения от концентрации ионов металлов был проведен сравнительный анализ спектров поглощения пленок, полученных из растворов с концентрацией ионов  $10^{-1}$ М и  $10^{-2}$ М (рис. 1).



а)



б)

**Рисунок 1. Спектры поглощения пленок на основе ПВС и сульфидов металлов а) концентрация исходного прекурсора 0,1 моль/л; б) концентрация исходного прекурсора 0,01 моль/л**

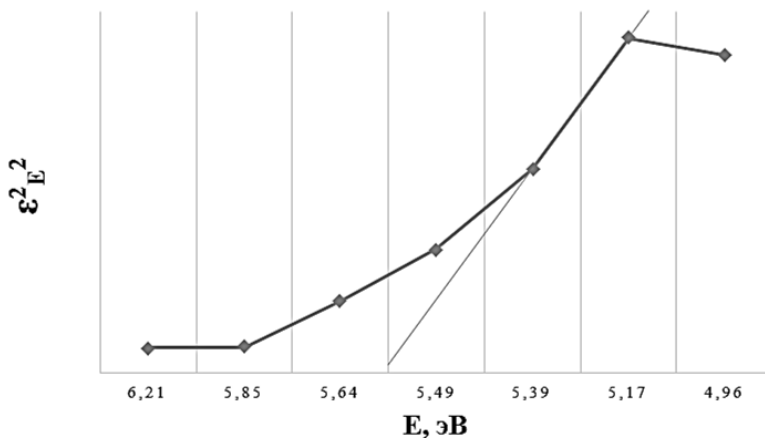
### **Обсуждение результатов.**

Полученные спектральные данные позволяют сделать вывод, что материалы, содержащие большую долю наночастиц, имеют несколько максимумов поглощения, следовательно, в них содержится наночастицы различного размера. Образцы массовой доля частиц, в которых в десять раз меньше, характеризуются наличием одного максимума, что свидетельствует об образовании частиц одного размера.

Полученные материалы также были исследованы оптическим методом [6], который подтвердил, что при уменьшении концентрации исходного реагента происходит уменьшение размера наночастиц. Для таких систем должен происходить сдвиг максимума поглощения в синюю часть спектра. Для исследуемых систем наблюдается сдвиг в красную часть спектра. Это можно объяснить тем, что оптические свойства полупроводниковых наночастиц определяются отношением их радиуса ( $a$ ) к Боровскому радиусу экситона объемного материала ( $a_{ex}$ ). Необходимо учитывать при анализе экспериментальных данных три случая:  $a \gg a_{ex}$ ,  $a \sim a_{ex}$ ,  $a \ll a_{ex}$ .

Исследуемые НЧ обладают достаточно большим радиусом Боровской орбиты ( $a \ll a_{ex}$ ) и сравнительно низкой эффективной массой, поэтому поведение электрона и дырки будет сравнимо с поведением невзаимодействующих частиц в потенциальной яме. Для таких частиц, согласно литературным данным, *увеличение ширины запрещенной зоны приводит к смещению края полосы поглощения при уменьшении размеров частиц в сторону больших длин волн* [3, 5].

Анализ спектров поглощения позволил рассчитать ширину запрещенной зоны и размер частиц. Для этого был построен график зависимости  $\varepsilon^2 E^2/E$ , где  $\varepsilon$  — коэффициент экстинкции,  $E$  — энергия. Для гибридных композитов, содержащие наночастицы сульфида кадмия приведены на рисунке 2.



**Рисунок 2. Спектры поглощения пленок CdS-ПВС в нормированных координатах**

Размер частиц ( $d$ ) был рассчитан по формуле:

$$E_g = E + \frac{\hbar^2 \pi^2}{2m^* d^2},$$

где:  $m^*$  — масса экситона,

$E_g$  — ширина запрещенной зоны для объемного кристалла,

$\hbar$  — постоянная Планка.

Все полученные данные сведены в таблицу (табл. 1).

**Таблица 1.**

**Оптические свойства бинарных нанокompозитных материалов**

НЧ	Способ синтеза (концентрация ионов металла)	Максимум полосы поглощения ( $\lambda$ , Нм)	Энергия перехода ( $\Delta E$ , эВ)	Размер частиц ( $d$ , Нм)
PbS	Золь-гель метод ( $10^{-1}M$ )	250 386	4,97 3,22	2,72-3,5
HgS	Золь-гель метод ( $10^{-1}M$ )	238 372	5,22 3,37	4,9-6,1
CdS	Золь-гель метод ( $10^{-1}M$ )	240 372	5,18 4,56	3,6-4,1

Таким образом, были исследованы оптические свойства композиционных гибридных наноматериалов, содержащих наночастицы сульфидов металлов. В результате исследования была обнаружена возможность создания оптически прозрачных, слабо рассеивающих полимерных матриц с наночастицами.

**Список литературы:**

1. Гуляева Е.В. Синтез наночастиц CdS, ZnS И Ag2S в жидких системах с ПАВ: автореф. дис. ... канд. хим. наук (02.00.11) М., 2013. — 18 с.
2. Королева М.Ю. Устойчивость и оптические свойства дисперсий наночастиц CdS, ZnS и Ag2S, синтезированных в микроэмульсии // Журнал неорганической химии. — 2012. — Т. 57. — № 3. — С. 69—75.
3. Лукашин А.В., Елисеев А.А. Синтез полупроводниковых наночастиц сульфида свинца и сульфида кадмия [Электронный ресурс] — Режим доступа. — URL: [http://www.chem.msu.ru/rus/teaching/kaul/7\\_Nanokolloid\\_red.pdf](http://www.chem.msu.ru/rus/teaching/kaul/7_Nanokolloid_red.pdf).



4. Пак В.Н. Оптические свойства наночастиц сульфидов цинка и кадмия в силикагеле // Известия РГПУ им. А.И. Герцена. — 2008. — № 64. — С. 11—13.
5. Соловьёв В.Г. Размерные эффекты в наноструктурах на основе регулярных пористых матриц [Электронный ресурс] — Режим доступа. — URL: <http://cyberleninka.ru/article/n/razmernye-effekty-v-nanostrukturah-na-osnove-regularnyh-poristyh-matrits>.
6. Фарус О.А. Получение нанокмозитов на основе поливинилового спирта и наночастиц сульфидов свинца, ртути и кадмия (ПВС-МеS, где Ме=Pb, Hg, Cd) и сравнение их устойчивости с аналогичными микроэмульсиями //Иновации в науке. Новосибирск. — 2013. — № 23. — С. 14—18.

### СЕКЦИЯ 3.

## БИОЛОГИЧЕСКИЕ НАУКИ

### ИССЛЕДОВАНИЕ МОРФОФУНКЦИОНАЛЬНЫХ ПОКАЗАТЕЛЕЙ ДЕВОЧЕК, ЗАНИМАЮЩИХСЯ ЛЫЖНЫМ СПОРТОМ

*Гиренко Лариса Александровна*

*канд. биол. наук, доцент кафедры анатомии,  
физиологии и безопасности жизнедеятельности  
Новосибирского государственного педагогического университета,  
РФ, г. Новосибирск  
E-mail: [girenkolarisa@mail.ru](mailto:girenkolarisa@mail.ru)*

### STUDY OF MORPHOFUNCTIONAL PARAMETERS OF GIRLS DOING SKI SPORTS

*Larisa Girenko*

*candidate of Biology, associate professor of the Department of Anatomy,  
Physiology and Safety of Living, Novosibirsk state Pedagogical University,  
Russia, Novosibirsk*

#### АННОТАЦИЯ

Изучены показатели физического развития, дыхательной и сердечно-сосудистой систем девочек 12—17 лет, не занимающихся и занимающихся лыжным спортом. Методики исследования — антропометрия; соматоскопия; физиометрия, оценка внешнего дыхания и сердечно-сосудистой системы позволили выявить особенности морфофункционального развития обследованных лыжниц пубертатного периода. Несколько позднее возрастное укрупнение тотальных размеров тела у лыжниц по сравнению с неспортсменками сопровождалось лучшей гармоничностью телосложения и функциональными резервами мышечной и кардио-респираторной систем.

## ABSTRACT

Parameters of physical development, respiratory and cardiovascular systems with girls of 12—17 years old who do and do not do ski sports have been examined. Such research methods as anthropometry, somatoscopy, physiometry, assessment of external respiration and cardiovascular system have helped to identify peculiarities of morphofunctional development of checked adolescent female skiers. At a later stage the age-dependent enlargement of total body dimensions with female skiers in comparison with non-skiers has been followed by a better harmonicity of body built and functional reserves of muscular and cardiorespiratory systems.

**Ключевые слова:** физическое развитие; компонентный состав тела; функциональные резервы; лыжницы.

**Keywords:** physical development; component composition of a body; functional reserves; female skiers.

Изучение закономерностей развития растущего организма приобретает особую значимость в настоящее время, когда на детский организм оказывают влияние всевозрастающее различные факторы: низкий уровень социально-экономических условий жизни, увеличение умственных нагрузок на фоне относительно невысокой двигательной активности, ухудшение экологической обстановки. В современных условиях жизни важно с детства осознавать ценность своего здоровья и владеть необходимыми навыками его сохранения. В естественных условиях двигательная активность выступает как мощный оздоровительный фактор, расширяющий функциональные возможности [5, с. 34].

Лыжный спорт является важным средством поддержания и улучшения здоровья, функционального состояния и тренированности. Лыжным спортом можно заниматься с самого раннего детства и вплоть до глубокой старости [2, с. 17]. Наиболее широкое распространение получили лыжные гонки. Они представляют собой локомоции типа ходьбы с резко удлиненной одиночной опорой, с использованием работы рук [5, с. 12]. Выполнение умеренной мышечной работы с вовлечением в движение всех основных групп мышц в условиях пониженных температур, на чистом морозном воздухе заметно повышает сопротивляемость организма к самым различным заболеваниям и положительно сказывается на общей работоспособности [3, с. 23]. Прогулки и походы на лыжах в красивой лесистой и разнообразной по рельефу местности доставляют положительное влияние на нервную систему, умственную и физическую работоспособность [1, с. 7].

В связи с этим, целью настоящего исследования явилось изучение антропометрических показателей, компонентного состава тела, функциональных возможностей мышечной и кардиореспираторной систем школьниц 12—17 лет, не занимающихся и занимающихся лыжным спортом.

Объект и методы исследования. В настоящем исследовании приняли участие 215 девочек г. Новосибирска. Из них 97 девочек, не занимались в спортивных секциях. Они посещали 2 раза в неделю уроки физической культуры, длительность занятий составляла 40 минут в течение урока. И 118 лыжниц, которые обучались также в школах города Новосибирска и занимались в Спортивной детско-юношеской школе олимпийского резерва (СДЮШОР) по направлению лыжные гонки 5 раз в неделю по 1,5—2 часа в течение учебно-тренировочного занятия. При изложении материала по тексту группой «контроля» названа группа школьниц, не занимающихся спортивной деятельностью.

Программа обследования школьниц включала общепринятые методики: 1) антропометрию — изучали длину и массу тела, окружность грудной клетки, рассчитывали индекс Кетле (массо-ростовой показатель); 2) определение компонентного состава тела — расчет процентного содержания резервного жира, активной массы тела; 3) исследование функционального состояния мышечной системы (сила сгибателей мышц спины и разгибателей мышц спины) и кардиореспираторного аппарата (жизненная емкость легких, жизненный индекс, максимальная скорость потока воздуха на вдохе и выдохе, задержка потока воздуха на вдохе и выдохе, частота сердечных сокращений, артериальное давление, хронотропный показатель, систолический и минутный объем крови, общее периферическое сопротивление сосудов, индекс функциональных изменений) [4, с. 160; 6, с. 129].

Различия полученных показателей по сравнению с фоном и между возрастными группами оценивались методами вариационной и разностной статистики по t-критерию Стьюдента и по ANOVA для непараметрических независимых выборок, и считались достоверными при  $p \leq 0,05$ . Все расчеты проводились с использованием пакета статистических программ «STATISTIKA» для PC.

Результаты исследования. Антропометрические показатели обследованных девочек характеризовались равномерным увеличением длины тела (ДТ) от 12 к 17 годам. До 14 лет в группе контроля наблюдалась большая ДТ, чем у их сверстниц, занимающихся спортом. В 15 лет у спортсменок зафиксирован пубертатный скачок

роста и в 17 лет их длина тела превышал значения ДТ группы контроля (табл. 1, 2). Большие значения массы тела (МТ) у девочек контрольной группы выявлены в 14 и 16 лет ( $56,3 \pm 3,5$  и  $56,2 \pm 4,1$  кг, соответственно) (табл. 1). У девочек, занимающихся лыжным спортом, показатели массы тела изменялись равномерно, относительно увеличения длины тела (табл. 2). Окружность грудной клетки (ОГК) девочек, незанимающихся лыжным спортом, также изменялась неравномерно. Максимальное увеличение ОГК получено в 14 лет  $81,0 \pm 3,4$  см, и 17 лет —  $82,5 \pm 2,8$  (табл. 1, 2). В 14 лет у спортсменок выявлены меньшие значения ОГК, чем у сверстницы группы контроля на  $5,1 \pm 2$  см. К 15-летнему возрасту показатели ОГК лыжниц увеличивались на  $5,6 \pm 0,1$  см, и оказались больше, чем у неспортсменок (табл. 1, 2).

Большая плотность телосложения по показателю Индекса Кетле (ИК) у неспортсменок встречалась в возрасте 12, 14 и 16 лет ( $20,4 \pm 1,3$ ;  $21,9 \pm 2,2$  и  $21,9 \pm 1,9$  кг/м<sup>2</sup>, соответственно). В группе же спортсменок ИК равномерно увеличивался от 12 к 17-летнему возрасту. В 13 и 17 лет значения ИК были больше, чем у школьниц контрольной группы (табл. 1, 2).

Процентное содержание резервного жира у девочек группы контроля активно накапливалось в период от 13 ( $16,5 \pm 2,2$  %) до 15-летнего возраста ( $22,4 \pm 0,9$  %), а затем снижалось к 17 годам до  $21,2 \pm 1,3$  %. Компонентный состав тела у спортсменок с 14-летнего возраста сопровождался меньшими значениями резервного жира, чем у неспортсменок. У спортсменок максимальное накопление жира было выявлено в 13 и 15 лет ( $20,2 \pm 2,1$  и  $20,4 \pm 0,8$  %, соответственно) (табл. 1, 2). Активная масса тела, характеризующая костный и мышечный состав тела, девочек группы контроля отличалась большими значениями в 14 и 16 лет ( $43,2 \pm 2,3$  и  $42,0 \pm 1,8$  кг, соответственно). В период от 12 к 14 годам значения неспортсменок превышали таковые у сверстниц спортсменок. Низкие показатели АМТ у неспортсменок выявлены в 17-летнем возрасте —  $38,2 \pm 0,7$  кг. У девочек-спортсменок 12—17 лет активная масса тела закономерно увеличивалась и с 15 лет преобладала над значениями в группе контроля (табл. 1, 2).

Таблица 1.

**Физическое развитие школьников 12—17 лет,  
незанимающихся спортом**

Показатели	Возраст, лет					
	12	13	14	15	16	17
N (кол-во чел.)	17	15	16	17	18	13
Длина тела, см	156,0 ± 1,6	156,9 ± 2,3	160,6 ± 2,4*	160,5 ± 1,6	163,2 ± 1,1*	164,3 ± 1,0
Масса тела, кг	49,1 ± 3,8	46,6 ± 3,4*	56,3 ± 3,5*	53,8 ± 1,0*	56,2 ±4,1*	48,6 ± 1,9*
Индекс Кетле	20,4 ± 1,3	18,4 ± 0,9*	21,9 ± 2,2	21,0 ± 0,9	21,9 ± 1,9	18,7 ± 0,4*
ОГК, см	74,7 ± 2,5	75,9 ± 2,2	81,0 ± 3,4*	80,3 ± 1,9	80,7 ± ,6	82,5 ± 2,8*
% резервного жира	19,6 ± 1,2	16,5 ± 2,2*	21,5 ± 2,8	22,4 ± 0,9	21,7 ± 1,0	21,2 ± 1,3
АМТ, кг	39,3 ±2,7	38,3 ± 2,2	43,2 ± 2,3*	41,6 ± 1,8	42,0 ± 1,8	38,2 ± 0,7*
КС (пр+л), кг	31,5 ± 2,3	37,1 ± 2,9*	38,4 ± 3,9	41,2 ± 3,5	40,1 ± 2,5	44,7 ± 3,0*
Ст. сила, кг	48,0 ± 2,0	45,9 ± 2,9*	54,3 ± 2,7*	65,6 ± 3,5*	67,8 ± 3,1*	61,3 ± 1,4*

*Примечание: достоверные различия средних величин рассчитаны по ANOVA для непараметрических независимых выборок: \*— по отношению к предыдущему возрасту между девочками в группе ( $P \leq 0,05$ )*

Таблица 2.

**Физическое развитие обследуемых девочек 12—17 лет,  
занимающихся лыжным спортом**

Показатели	Возраст, лет					
	12	13	14	15	16	17
N (кол-во чел.)	19	19	21	20	22	17
Длина тела, см	154,5 ± 0,6	155,0 ± 1,5	159,6 ± 2*	163,5 ± 1,9*	164,7 ± 1,7	165,2 ± 1,8
Масса тела, кг	42,8 ± 2	46,5 ± 3,5*	49,3 ± 1,2*	52,7 ± 1,2*	55,2 ± 1,0*	56,2 ± 1,3
Индекс Кетле	18,7 ± 1,9	19,1 ± 1,3*	19,4 ± 0,6	19,7 ± 0,5	20,4 ± ,3	20,6 ± 0,4

ОГК, см	74,8 ± 0,9	76,3 ± 2,5*	75,9 ±1,04	81,5 ± 1,2*	80,8 ± 0,8	82,7 ± 1,0*
% резервного жира	18,7 ± 2,4	20,2 ± 2,1*	19,3 ± 0,9	20,4 ± 0,8*	18,5 ± 0,9*	17,6 ± 1,0
АМТ, кг	34,9 ± 2,7	36,7 ± 2,1*	39,7 ± 0,7*	41,9 ± 1,1*	44,6 ± 0,7*	47 ± 1,6*
КС (пр+л), кг	43,0 ± 3,7	45,4 ± 3,9*	46,5 ± 2*	57,5 ± 1,5*	57,3 ± 2,8	54,1 ± 2,8*
Ст. сила, кг	77,5 ± 3,1	63,4 ± 5,6*	74,5 ± 3*	88,5 ± 7,7*	78,0 ± 4,3*	86,2 ± 4,7*

*Примечание: достоверные различия средних величин рассчитаны по ANOVA для непараметрических независимых выборок: \*— по отношению к предыдущему возрасту между девочками в группе ( $P \leq 0,05$ )*

Исследование мышечной системы выявило лучшие значения кистевой силы у спортсменок, чем у школьниц за весь изученный возрастной период. В 15 лет у спортсменок зафиксирован больший показатель —  $57,5 \pm 1,5$  кг (табл. 2). Кистевая сила спортсменок активно увеличивалась от 12 к 15-летнему возрасту. В возрасте 17-и лет спортсменки также опережали по кистевой силе незанимающихся спортом девочек (табл. 1, 2). Показатели мышечной силы спины по значениям становой силы (СтС) и станового индекса (СтИ) у девочек имели больший прирост у спортсменок в 12, 15 и 17 лет. В группе контроля как абсолютный, так и относительный показатели разгибателей мышц спины увеличивались до 16 лет. В 17-летнем возраст выявлено существенное уменьшение силы мышц спины (табл. 1).

Исследование дыхательной системы у девочек, занимающихся лыжным спортом 12—17 лет, обнаружило закономерное увеличение жизненной ёмкости лёгких (ЖЕЛ) от  $2500 \pm 146,3$  в 12-летнем возрасте и до  $3776,7 \pm 131,2$  мл к 17-и годам. В группе контроля данного возраста наблюдалось увеличение показателей с 12 до 15 лет, после чего к 17-ти годам происходил спад значений системы внешнего дыхания (табл. 3, 4). Максимальный прирост должной жизненной ёмкости легких (ДЖЕЛ) в группе контроля наблюдался в 13—14 и 15—16 лет. На протяжении всего изученного возрастного периода абсолютные показатели ЖЕЛ девочек группы контроля значительно отставали от должных величин (ДЖЕЛ), необходимых им для благополучного функционирования не только дыхательной системы, но и всего организма.

Таблица 3.

**Показатели функции внешнего дыхания школьниц,  
не занимающихся спортом**

Показатели	Возраст, лет					
	12	13	14	15	16	17
N (кол-во чел.)	17	15	16	17	18	13
ЭГК, см	4,5 ± 0,5	4,1 ± 0,4	4,9 ± 0,4	4,1 ± 0,3	4,3 ± 0,2	2,8 ± 0,2*
ЖЕЛ, мл	1918 ± 133	2275 ± 152*	2314 ± 83	2463 ± 266	2400 ± 132	2100 ± 292*
ЖИ, мл/кг	39,1 ± 4,2	48,0 ± 3,1*	44,0 ± 4,6	45,7 ± 4,2	44,8 ± 3,3	43,2 ± 7
ДЖЕЛ, мл	2205 ± 71,2	2345 ± 67,2	2644 ± 143	2765,3 ± 62	2991 ± 74	2864,4 ± 50,1
МСПВвд, л/с	2,4 ± 0,3	2,5 ± 0,3	2,8 ± 0,2	2,7 ± 0,2	2,4 ± 0,2	2,6 ± 0,2
МСПВвыд, л/с	2,9 ± 0,2	2,9 ± 0,2	3,1 ± 0,2	3,4 ± 0,2	3,2 ± 0,1	2,9 ± 0,2
Штанге, сек	27,4 ± 2,3	29,9 ± 2,4*	27,7 ± 2,7	34,7 ± 3,1*	30,3 ± 2,5*	20,0 ± 0,1*
Генчи, сек	20,3 ± 2,7	22,5 ± 2,4	22,9 ± 3,7*	18,4 ± 1,5	18,8 ± 1,4	15,5 ± 0,7*

*Примечание: достоверные различия средних величин рассчитаны по ANOVA для непараметрических независимых выборок: \*— по отношению к предыдущему возрасту между девочками в группе ( $P \leq 0,05$ )*

У спортсменов в 12-летнем возрасте выявлен также как и у неспортсменов, дефицит ЖЕЛ. Но в последующие возрастные периоды у лыжниц наблюдалось существенное преобладание жизненной ёмкости легких не только по сравнению с аналогичными показателями неспортсменов, но относительно своих должных показателей функции внешнего дыхания (ДЖЕЛ) (табл. 4). Жизненный индекс (ЖИ) — относительный показатель жизненной емкости легких, рассчитанный на 1 кг массы тела, позволяет исследовать функциональные возможности системы внешнего дыхания, составляя в среднем у девочек 47—57 мл/кг. У школьниц группы контроля ЖИ возрастал от 12 к 13 годам, имея максимальное значение 48,0 ± 3,1 мл/кг. К 17 годам наблюдалось снижение показателя до 43,2 ± 7 мл/кг (табл. 3). В группе спортсменов в возрастном периоде от 12 к 14 годам также зафиксировано снижение ЖИ. Вместе с тем,



к 16-летнему возрасту жизненный индекс значительно увеличился ( $54,2 \pm 5,3$  мл/кг) и затем существенно не изменялся (табл. 4).

**Таблица 4.**

**Показатели функции внешнего дыхания лыжниц 12—17 лет**

Показатели	Возраст, лет					
	12	13	14	15	16	17
N (кол-во чел.)	19	19	21	20	22	17
ЭКГ, см	$7,8 \pm 0,3$	$6,4 \pm 0,9^*$	$6,6 \pm 0,3$	$6,1 \pm 0,5$	$7,2 \pm 0,6^*$	$7,3 \pm 0,3$
ЖЕЛ, мл	$2500 \pm 375$	$2571 \pm 195^*$	$2908 \pm 91^*$	$3231 \pm 74^*$	$3303 \pm 163$	$3777 \pm 131^*$
ДЖЕЛ	$3222 \pm 284$	$2359 \pm 68$	$2512 \pm 76$	$2740 \pm 28$	$2981,9 \pm 38$	$3032 \pm 34$
ЖИ, мл/кг	$58,8 \pm 11$	$57,0 \pm 5,3$	$40,3 \pm 4,2^*$	$44,8 \pm 7,08^*$	$54,2 \pm 5,3^*$	$53,0 \pm 5,1$
МСПВвд, л/с	$3,5 \pm 0,7$	$3,5 \pm 0,3$	$3,7 \pm 0,2$	$4,1 \pm 0,3^*$	$4,07 \pm 0,2$	$3,9 \pm 0,2$
МСПВвыд, л/с	$4,4 \pm 0,5$	$3,7 \pm 0,3^*$	$4,1 \pm 0,2$	$4,1 \pm 0,2$	$4,2 \pm 0,2$	$4,3 \pm 0,2$
Штанге, сек	$37,3 \pm 0,1$	$64,1 \pm 0,9^*$	$42,5 \pm 0,4^*$	$57,1 \pm 2,1^*$	$70,2 \pm 3,1^*$	$58,3 \pm 2,3^*$
Генчи, сек	$20,3 \pm 2,7$	$33,1 \pm 0,8^*$	$18,0 \pm 0,9$	$24,5 \pm 1,8^*$	$29,0 \pm 2,1^*$	$31,5 \pm 2,3^*$

*Примечание: достоверные различия средних величин рассчитаны по ANOVA для непараметрических независимых выборок: \*— по отношению к предыдущему возрасту между девочками в группе ( $P \leq 0,05$ )*

Функция внешнего дыхания девочек-спортсменок 12—17 лет характеризовалась большими значениями максимальной скорости потока воздуха при форсированном вдохе и выдохе (МСПВвд, МСПВвыд) по сравнению со школьницами группы контроля (табл. 4). Большие возможности дыхательной системы при пробах с задержкой воздуха на вдохе и выдохе также характерны для девочек, занимающихся лыжными гонками, чем для неспортсменок. В группе контроля максимальные значения по пробе Штанге выявлены в 15 лет —  $34,7 \pm 3,1$  сек, в группе спортсменок — в 13 и 16 лет ( $64,1 \pm 0,9$  и  $70,2 \pm 3,1$  сек, соответственно). Задержка дыхания на выдохе (проба Генчи) сопровождалась аналогичной тенденцией у обследованных девочек (табл. 3, 4).

Показатели сердечно-сосудистой системы в условиях относительного покоя у школьниц, не занимающихся спортом, сопровождалась постепенным урежением частоты сердечных сокращений (ЧСС) от 12 к 16-летнему возрасту. Уменьшение ЧСС связано с повышением тонической активности центров блуждающего нерва. В группе спортсменок ЧСС снижалась от 14 до 17-летнего возраста. Значения ЧСС спортсменок ниже, чем у сверстниц, что свидетельствует о тренированности и экономизации работы сердца. Показатели систолического (САД) и диастолического (ДАД) артериального давления в покое у группы контроля повышались в 13—15 лет и снижались к 17 годам. Показатели САД и ДАД в покое у спортсменок имели ту же динамику изменений. Хроноинотропный показатель (ХИП) в группе контроля имел высокие значения в 16 лет —  $89,4 \pm 5,2$  у.е. В группе спортсменок наблюдалось увеличение значений ХИП от 12 к 15-летнему возрасту, после чего происходило их снижение, то есть гармонизация сердечно-сосудистой системы (табл. 5). Изучение систолического объема крови (СОК) и минутного объема крови (МОК) у девочек выявило большие значения в группе спортсменок. Так, наблюдалось равномерное увеличение значений СОК от 15 к 17-летнему возрасту. В 13 лет были выявлены максимальные значения —  $99,5 \pm 0,8$  мл, а в 14 лет минимальные —  $82,1 \pm 2,8$  мл, соответственно.

У девочек занимающихся спортом значения МОК и СОК увеличивались более равномерно, чем у неспортсменок (табл. 5).

Общее периферическое сопротивление сосудов (ОПСС) у всех обследованных девочек увеличивалось от 12 к 15-летнему возрасту, а к 17 годам заметно снижалось. Индекс функциональных изменений (ИФИ) выявил увеличение этого показателя у девочек группы контроля, относительно группы спортсменок. Это свидетельствует о более высоких адаптационных возможностях системы кровообращения у спортсменок. Достаточно хорошее функционирование сердечно-сосудистой системы выявлено у девочек 12—17 лет, занимающихся лыжным спортом и некоторое напряжение в системе кровообращения (ЧСС, ХИП, ОПСС, МОК, СОК, ИФИ) у школьниц группы контроля (табл. 5).

Таблица 5.

## Функциональное состояние сердечно-сосудистой системы обследованных школьников

Показатели	Возраст, лет											
	12		13		14		15		16		17	
	гр. 1	гр. 2	гр. 1	гр. 2	гр. 1	гр. 2	гр. 1	гр. 2	гр. 1	гр. 2	гр. 1	гр. 2
№ (кол-во чел.)	17	19	15	19	16	21	17	20	18	22	13	17
ЧСС (покой), уд/мин	82,7 ± 1,2	74 ± 4	82,1 ± 2,3	74,9 ± 3	80,3 ± 2,4	76,8 ± 3,1	78,8 ± 4,3	75,9 ± 4,7	77,6 ± 3,7	68,2 ± 2,2&	80,1 ± 4,7*	65,2 ± 1,9
АД сист. (покой), мм.рт.ст.	100 ± 1,6	97,5 ± 1,2	98,8 ± 2,0	109 ± 4,9&	111 ± 2,2*	111 ± 2,5	113 ± 2,9	116 ± 2,5	112 ± 2,0	110 ± 1,7&	110 ± 2,3	113 ± 1,8
АД диаст. (покой), мм.рт.ст.	69,6 ± 1,1	62,5 ± 1,2	68,1 ± 1,8	67,9 ± 3,5	76,6 ± 1,7*	70,8 ± 1,7	77,7 ± 1,9*	78,8 ± 1,2&	76,2 ± 1,6	72,4 ± 1,4&	75,7 ± 1,3	70,9 ± 1,8
ПД, (покой), мм.рт.ст.	30,9 ± 1,6	35 ± 2,4	30,7 ± 1,3	41,4 ± 2,1&	34 ± 0,9*	40,5 ± 2,5	35 ± 2,9	36,9 ± 4,5&	36,1 ± 0,4	39 ± 1,2	34,7 ± 1	41,8 ± 2,5
ХИП (покой) у.е.	83 ± 4	71,9 ± 3,8	81 ± 4	82,2 ± 6,6&	89 ± 5	85,3 ± 3,8	89 ± 5	87,9 ± 6,9	89,4 ± 5,2	75,5 ± 3,8 &	86 ± 2,3	73,7 ± 2,7

СОК (покой), мл	55,0 ± 1,9	89,7 ± 1,34	55,5 ± 1,2	99,5 ± 0,8&	54,1 ± 1,4	82,1 ± 2,8	56,6 ± 1,9	98,4 ± 1,3&	60,3 ± 2,2	101 ± 1,2	64,5 ± 2,4*	104 ± 1,7
МОК (покой), мл	4,4 ± 0,1	6,6 ± 0,3	4,5 ± 0,2	7,2 ± 0,3&	4,4 ± 0,1	7,5 ± 0,3	4,3 ± 0,2	8,0 ± 0,3	4,8 ± 0,4	7,0 ±0,7&	5 ± 0,4	7,1 ± 0,7
ОПСС, дин / s* см <sup>-5</sup>	1372 ± 107	1089 ± 61	1433 ± 60	1304 ± 112&	1650 ± 54*	1354 ± 68	1689 ± 109	1637 ± 77&	1427 ± 110*	1264 ± 80&	1453 ± 72	1329 ± 44
ИФИ, у.е.	1,80 ± 0,04	1,69 ± 3,1	1,84 ± 0,1*	1,9 ± 0,1&	2,03 ± 0,07*	1,94 ± 0,05	2,03 ± 0,1	2,1 ± 1,9&	2,07 ± 1,7	1,90 ± 0,1&	2 ± 1,5	0,9 ± 0,2&

*Примечание: группа 1 — группа контроля — школьницы, незанимающиеся спортом; группа 2 — школьницы, занимающиеся лыжными гонками. Достоверные различия средних величин рассчитаны по ANOVA для непараметрических независимых выборок: \* — по отношению к предыдущему возрасту между девочками в группе 1 ( $P \leq 0,05$ ); &- по отношению к предыдущему возрасту между девочками в группе 2 ( $P \leq 0,05$ )*

Таким образом, настоящее исследование выявило особенности физического развития и функциональных возможностей у обследованных девочек в пубертатный период с учетом влияния занятиями лыжными гонками. В группе контроля ростовой скачек начинался в 14 лет, у спортсменок в 15-летнем возрасте и сопровождался достоверным увеличением тотальных размеров тела (МТ, ОГК, ИК, АМТ, % резервного жира). Компонентный состав тела характеризовался в группе контроля большей плотностью телосложения и большим содержанием резервного жира. Вместе с тем, лыжницы опережали группу контроля по развитию мышц разгибателей спины и сгибателей кисти и лучшим возможностями кардио-респираторной системы (ЧСС, СОК, МОК, ХИП, ИФИ, ЖЕЛ,ЖИ, МСПВвд, МСПВввд, проба Штанге, проба Генчи).

### **Список литературы:**

1. Брагин Н.А. На лыжах к здоровью и спортивным результатам: Учебное пособие Великие Луки, 2001. — 186 с.
2. Бутин И.М. Лыжный спорт: учеб. пособие для студентов педвузов по спец. 033100 физическая культура /И.М. Бутин. М.: издательский центр «Академия», 2000. — 368 с.
3. Головина Л.Л. Физиологическая характеристика лыжного спорта: Лекция для студ. ин-тов физкультуры / ГЦОЛИФКа. М.: ГЦОЛИФК, 1981. — 44 с.
4. Дубровский В.И. Спортивная физиология: Учебник для сред и высш. учеб. заведений по физической культуре. М.: ВЛАДОС, 2005. — 462 с.
5. Раменская Т.И. Юный лыжник: учебно-популярная книга о многолетней тренировке лыжников-гонщиков /Т.И. Раменская. М.: СпортАкадем Пресс, 2004. — 204 с.
6. Рубанович В.Б. Врачебно-педагогический контроль при занятиях физической культурой: Учебное пособие. Новосибирск, 2003. — 263 с.

**БИОРАЗНООБРАЗИЕ ЖУЖЕЛИЦ  
(INSECTA: COLEOPTERA, CARABIDAE)  
ОХРАНЯЕМОГО ПРИРОДНОГО ЛАНДШАФТА  
«ЗАКАМСКИЙ БОР» В ГОРОДЕ ПЕРМИ**

*Козьминых Владислав Олегович*

*д-р хим. наук, профессор, зав. кафедрой химии  
Пермского государственного  
гуманитарно-педагогического университета,  
РФ, г. Пермь*

*E-mail: [kvoncstu@yahoo.com](mailto:kvoncstu@yahoo.com)*

**BIOLOGICAL DIVERSITY OF CARABIDS  
(INSECTA: COLEOPTERA, CARABIDAE)  
IN THE PROTECTED NATURE LANDSCAPE  
"ZAKAMSKY PINE FOREST" OF THE PERM CITY**

*Vladislav Kozminykh*

*doctor of Chemical Sciences, Professor, Head of the Chemical Section  
of the Perm State Humanitarian Pedagogical University,  
Russia, Perm*

*Исследование выполнено при финансовой поддержке в рамках  
Программы стратегического развития Пермского государственного  
гуманитарно-педагогического университета на 2012—2016 гг., грант  
№ Ф-025.*

**АННОТАЦИЯ**

Представлены данные по численному и видовому разнообразию, а также относительному обилию жесткокрылых насекомых (Insecta, Coleoptera) семейства Carabidae (жужелиц) в наиболее характерных биоценозах охраняемого природного ландшафта «Закамский бор» в городе Перми.

**ABSTRACT**

The numerical and species biological diversity data as well as relative abundance data on beetles (Insecta, Coleoptera) of the family Carabidae (carabids) in the most typical biocenoses of the Protected Nature Landscape "Zakamsky Pine Forest" of the Perm city are presented.

**Ключевые слова:** жесткокрылые насекомые; Insecta; Coleoptera; жужулицы; Carabidae; биоразнообразиие; относительное обилие; охраняемый природный ландшафт «Закамский бор»; город Пермь.

**Keywords:** beetles; Insecta; Coleoptera; carabids; Carabidae; biological diversity; relative abundance; Protected Nature Landscape "Zakamsky Pine Forest"; Perm city.

Продолжая эколого-фаунистические исследования жесткокрылых насекомых (Insecta, Coleoptera) Пермского края в настоящем сообщении приведены сведения о таксономическом и численном разнообразии, структуре сообществ и обилию представителей одного из наиболее значимых в биоценозах активных и многочисленных семейств напочвенных жесткокрылых — жужулиц (Carabidae) — в трёх основных биоценозах охраняемого природного ландшафта «Закамский бор», расположенного в городе Перми [1].

Немногочисленные данные об отдельных находках жужулиц на территории Закамского бора и в близлежащих окрестностях Верхней Курьи представлены в ранее опубликованных работах [2, 3] (см. таблицу).

На протяжении более двух десятилетий (1986—2013 гг.) изучался состав, экологическая структура и динамика населения герпетобионтных жесткокрылых в нескольких биогеоценозах, типичных для природного комплекса «Закамский бор»: в липово-еловом лесу с примесью сосны, лиственницы, берёзы, рябины (I), на различных участках мохово-разнотравного сосняка (II), в экотоне на открытых песчаных массивах по краю сосняка (III). Сбор беспозвоночных, и в том числе жужулиц, осуществлялся в течение полевых сезонов, в основном с апреля до октября. Материал собран с помощью почвенных пластиковых ловушек с диаметром отверстия 65—70 мм, расположенных в линиях по 30—150 ловушек в биоценозе и заполненных на треть солевым фиксатором — раствором хлорида натрия. При маршрутных переходах материал собирали также вручную (ручные сборы — РС). Количественные данные по разнообразию, биотопическому распределению и численному обилию жужулиц с экспертной оценкой по Ю.А. Песенко [4] приведены в таблице.

Всего в Закамском бору собрано более 28000 экземпляров жужулиц (семейство Carabidae), относящихся к 138 видам из 39 родов. В сборах ловушками (учтено более 173000 ловушко-суток) доминируют 9 видов герпетобионтов, активных на поверхности почвы (общее обилие 71 %); эти виды жужулиц представлены по убыванию численности (в скобках указаны предпочитаемые биоценозы

и относительное обилие): *Harpalus smaragdinus* Duft. (III, 31 %), *Trechus secalis* Pk. (I, 15 %; II, 29 %), *Pterostichus oblongopunctatus* F. (I, 29 %; II, 14 %), *Calathus erratus* Sahlb. (III, 19 %), *Pterostichus aethiops* Pz. (I, 10 %; II, 13 %), *Pterostichus melanarius* Ill. (I, 9 %; II, 13 %), *Amara bifrons* Gyll. (III, 9 %), *Calathus micropterus* Duft. (II, 6 %), *Carabus schoenherri* F.-W. (II, 5 %). Общее численное обилие преобладающих таксонов жуужелиц во всех изученных биоценозах (38 видов) составляет 95 % (табл.). Средняя динамическая плотность (СДП) по численному составу группировок жуужелиц невысокая — составляет 16 экземпляров на 100 ловушко-суток.

*Таблица 1.*

**Состав и распределение жуужелиц (Insecta: Coleoptera, Carabidae) по биоценозам охраняемого природного ландшафта «Закамский бор», общая оценка численного разнообразия и относительного обилия**

Виды жуужелиц (Insecta: Coleoptera, Carabidae); в квадратных скобках приведены ссылки на литературные данные	Количество жуужелиц в биоценозах, экземпляров					Численное обилие (О), экспертная оценка (Э)	
	Биоценозы I—III и методы сборов (ПЛ, РС)				Всего экз.		
	I, ПЛ	II, ПЛ	III, ПЛ	РС		О (%)	Э <sup>1</sup>
<i>Cicindela campestris</i> L.			16	4	20	0,07	2
<i>Cicindela hybrida</i> L.			51	31	82	0,29	3
<i>Cicindela sylvatica</i> L.			359	73	432	1,53	3
<i>Leistus ferrugineus</i> L.		21	6		27	0,10	2
<i>Leistus terminatus</i> Hellw.	7	2	1		10	0,04	2
<i>Notiophilus aestuans</i> Motsch.		15	1		16	0,06	2
<i>Notiophilus aquaticus</i> L.		136	33		169	0,60	3
<i>Notiophilus germinyi</i> Fauv.	5	176	36		217	0,77	3
<i>Notiophilus palustris</i> Duft.	20	387	9		416	1,47	3
<i>Notiophilus biguttatus</i> F.	3	184	2		189	0,67	3
<i>Notiophilus reitteri</i> Späth.			1		1	0,004	1
<i>Calosoma auropunctatum</i> Hbst.		1	1		2	0,01	1
<i>Carabus granulatus</i> L.	50	4		1	55	0,19	2
<i>Carabus aeruginosus</i> F.-W.	7	1			8	0,03	1
<i>Carabus glabratus</i> Pk.	49	3			52	0,18	2
<i>Carabus schoenherri</i> F.-W. [2]	7	664	1	2	674	2,38	4
<i>Carabus convexus</i> F. [2]	1		4		5	0,02	1
<i>Cychrus caraboides</i> L.	24	156	1		181	0,64	3



<i>Elaphrus cupreus</i> Duft.		1			1	0,004	1
<i>Loricera pilicornis</i> F.		5	1		6	0,02	1
<i>Clivina fossor</i> L.			1		1	0,004	1
<i>Dyschiriodes aeneus</i> Dej.			1		1	0,004	1
<i>Dyschiriodes politus</i> Dej.			3	1	4	0,01	1
<i>Brosicus cephalotes</i> L.		16	21		37	0,13	2
<i>Miscodera arctica</i> Pk.		8			8	0,03	1
<i>Trechus</i> (= <i>Epaphius</i> ) <i>secalis</i> Pk.	410	4224	4		4638	16,38	5
<i>Trechus quadristriatus</i> Schnk.		4	11		15	0,05	2
<i>Tachyta nana</i> Gyll.		2	1	1	4	0,01	1
<i>Asaphidion pallipes</i> Duft.			1		1	0,004	1
<i>Bembidion quadrimaculatum</i> L.	2	20	312		334	1,18	3
<i>Bembidion lampros</i> Hbst.		23	21		44	0,16	2
<i>Bembidion properans</i> Steph.		1	5		6	0,02	1
<i>Bembidion cruciatum polonicum</i> Müll.			6		6	0,02	1
<i>Bembidion tetracolum uralensis</i> Fassati			2		2	0,01	1
<i>Bembidion guttula</i> F.			10		10	0,04	2
<i>Bembidion mannerheimi</i> Sahlb.		1	2		3	0,01	1
<i>Bembidion gilvipes</i> Sturm			3		3	0,01	1
<i>Poecilus cupreus</i> L.		3	22		25	0,09	2
<i>Poecilus lepidus</i> Leske	3	182	163		348	1,23	3
<i>Poecilus punctulatus</i> Schall.			1		1	0,004	1
<i>Poecilus versicolor</i> Sturm		34	31	3	68	0,24	3
<i>Pterostichus vernalis</i> Pz.			2		2	0,01	1
<i>Pterostichus oblongopunctatus</i> F.	791	1975	3		2769	9,78	4
<i>Pterostichus quadrifoveolatus</i> Letzner		24	2		26	0,09	2
<i>Pterostichus minor</i> Gyll.		2	2		4	0,01	1
<i>Pterostichus nigrita</i> Pk.		20	6		26	0,09	2
<i>Pterostichus rhaeticus</i> Heer		2	1		3	0,01	1
<i>Pterostichus melanarius</i> Ill.	233	1879	9		2121	7,49	4
<i>Pterostichus uralensis</i> Motsch.	268				268	0,95	3
<i>Pterostichus diligens</i> Sturm			2		2	0,01	1
<i>Pterostichus strenuus</i> Pz.	50	357	2		409	1,44	3
<i>Pterostichus niger</i> Schall.	61	375	2	1	439	1,55	3
<i>Pterostichus aethiops</i> Pz.	260	1847	83	3	2193	7,75	4

Pterostichus mannerheimi Dej.			1		1	0,004	1
Calathus erratus Sahlb.		217	2140		2357	8,33	4
Calathus melanocephalus L.	1	18	111		130	0,46	3
Calathus micropterus Duft.	52	924	5		981	3,47	4
Agonum gracilipes Duft.		2	3		5	0,02	1
Agonum muelleri Hbst.		1			1	0,004	1
Agonum sexpunctatum L.		3	2		5	0,02	1
Agonum fuliginosum Pz.	12	5	1		18	0,06	2
Agonum gracile Sturm			2		2	0,01	1
Agonum micans Nicol.	1				1	0,004	1
Platynus assimilis Pk.	3				3	0,01	1
Oxypselaphus obscurus Hbst.	1				1	0,004	1
Olisthopus rotundatus Payk.			1		1	0,004	1
Synuchus vivalis Ill.	6	43	4		53	0,19	2
Amara (Amara) aenea Deg.		2	165		167	0,59	3
Amara (Amara) communis Pz.	14	7	88	1	110	0,39	3
Amara (Amara) convexior Steph.		11	20		31	0,11	2
Amara (Amara) curta Dej.			402		402	1,42	3
Amara (Amara) eurynota Pz.			6		6	0,02	1
Amara (Amara) famelica Zimm.			25		25	0,09	2
Amara (Amara) familiaris Duft.	2	2	6	1	11	0,04	2
Amara (Amara) littorea Thoms.			50		50	0,18	2
Amara (Amara) lunicollis Schiödte		5	37		42	0,15	2
Amara (Amara) montivaga Sturm		1	22	12	35	0,12	2
Amara (Amara) nitida Sturm		3			3	0,01	1
Amara (Amara) ovata F.		3	43		46	0,16	2
Amara (Amara) similata Gyll.		2	3		5	0,02	1
Amara (Amara) tibialis Pk.		1	16		17	0,06	2
Amara (Bradytus) apricaria Pk.			1		1	0,004	1
Amara (Bradytus) consularis Duft.		1	5		6	0,02	1
Amara (Bradytus) fulva Müll.		1	35		36	0,13	2

Amara (Bradytus) majuscula Chaud.			1		1	0,004	1
Amara (Celia) bifrons Gyll.	5	1	996		1002	3,54	4
Amara (Celia) brunnea Gyll.	33	2	1		36	0,13	2
Amara (Celia) erratica Duft.			3		3	0,01	1
Amara (Celia) fusca Dej.			2		2	0,01	1
Amara (Celia) infima Duft [2]			26		26	0,09	2
Amara (Celia) ingenua Duft.			13		13	0,05	2
Amara (Celia) municipalis Duft.		7	408		415	1,47	3
Amara (Paracelia) quenseli Schoenh.			119		119	0,42	3
Amara (Paracelia) saxicola Zimm [3]			1		1	0,004	1
Curtonotus gebleri Dej.	102	3	5		110	0,39	3
Anisodactylus binotatus F.			2		2	0,01	1
Anisodactylus signatus Pz.			1		1	0,004	1
Bradycellus caucasicus Chaud.		1	84		85	0,30	3
Acupalpus meridianus L.		2	5		7	0,02	1
Harpalus affinis Schrnk.			180		180	0,64	3
Harpalus anxius Duft [2]			17		17	0,06	2
Harpalus calathoides Motsch.			3		3	0,01	1
Harpalus calceatus Duft.		1	2		3	0,01	1
Harpalus distinguendus Duft.		3	42	1	46	0,16	2
Harpalus flavescens Pill. et Mitt [2, 3]			452		452	1,60	3
Harpalus froelichi Sturm			16		16	0,06	2
Harpalus hirtipes Pz [2]		1	317		318	1,12	3
Harpalus latus L.	131	131	6	1	269	0,95	3
Harpalus luteicornis Duft.			5		5	0,02	1
Harpalus modestus Dej.			1		1	0,004	1
Harpalus progrediens Schaub.	1	13	1		15	0,05	2
Harpalus laevipes Zett.	7	70	2		79	0,28	3
Harpalus rubripes Duft [2]		2	4	1	7	0,02	1
Harpalus rufipes Deg.	21	22	128		171	0,60	3
Harpalus servus Duft.			6		6	0,02	1
Harpalus smaragdinus Duft.			3459		3459	12,22	4
Harpalus solitarius Dej. (= fuliginosus Duft.)		1	1		2	0,01	1
Harpalus tardus Pz [2]			92		92	0,32	3

Harpalus xanthopus winkleri Schaub.	33	1	3		37	0,13	2
Ophonus stictus Steph.			1		1	0,004	1
Ophonus laticollis Mnnh. (= nitidulus Steph.)		1	1		2	0,01	1
Ophonus puncticeps Steph.		1			1	0,004	1
Ophonus puncticollis Pk.			28		28	0,10	2
Ophonus rufibarbis F.			1		1	0,004	1
Panagaeus bipustulatus F.		1			1	0,004	1
Badister bullatus Schrnk.		1			1	0,004	1
Badister lacertosus Sturm	21	29	3		53	0,19	2
Badister dilatatus Chaud.			1		1	0,004	1
Lebia cruxminor L.			1		1	0,004	1
Dromius agilis F.		1			1	0,004	1
Dromius schneideri Crotch		1		1	2	0,01	1
Dromius quadraticollis Mor.		1			1	0,004	1
Paradromius linearis Ol.			5		5	0,02	1
Syntomus truncatellus L [2]	3	4	168		175	0,62	3
Microlestes maurus Sturm		3	20		23	0,08	2
Microlestes minutulus Goeze		1	26		27	0,10	2
Cymindis angularis Gyll.		14	26		40	0,14	2
Cymindis vaporariorum L.		7			7	0,02	1
<i>Итоговые данные по биоразнообразию жужелиц</i>							
Всего Carabidae N, экземпляров	2700	14333	11137	138	Всего: 28308 экз.		
Всего Carabidae S, видов	38	85	120	17	Итого: 138 видов из 39 родов		
Количество ловушко-суток (ПЛ)	6701	113308	53152	–	Всего: 173161 лов.-сут.		
Средняя динамическая плотность по числу жужелиц (СДП, экз. / 100 лов.-суток) <sup>2</sup>	40,29	12,65	20,95	–	По всем биоценозам: 16,35 экз./100 лов.-сут.		
Общие сроки сборов	IV. – X. 1986 – 2013						
Количество доминантных жужелиц с баллами обилия 4 и 5 ( $O > 1,6$ %) — 9 видов (6,5 % от всего состава — 138 видов), из них с численным обилием $> 5$ % — 6 видов (4 % от всего видового состава). Общее обилие 9 видов-доминантов — 71 % (с учётом PC) <sup>3</sup>							
Количество преобладающих (не редких) жужелиц с баллами обилия 3, 4 и 5 ( $O > 0,2$ %) — 38 видов (27,5 % от всего видового состава), общее обилие этих видов — 95 % (с учётом PC) <sup>3</sup>							

Ряд доминантов для локальной фауны "Закамский бор" (9 видов; приведены в порядке увеличения численного обилия; в скобках указаны предпочитаемые биоценозы): *Carabus schoenherri* F.-W. (II) < *Calathus micropterus* Duft. (II) < *Amara bifrons* Gyll. (III) < *Pterostichus melanarius* Ill. (I, II) < *Pterostichus aethiops* Pz. (I, II) < *Calathus erratus* Sahlb. (III) < *Pterostichus oblongopunctatus* F. (I, II) < *Harpalus smaragdinus* Duft. (III) < *Trechus secalis* Pk. (I, II)

*Примечания к таблице:*

<sup>1</sup> *Расчёт экспертной оценки обилия (Э): единично (балл обилия 1): от 1 до 8 экз. ( $N^{0,2}$ ); редко (балл обилия 2): от 9 ( $N^{0,2} + 1$ ) до 60 экз. ( $N^{0,4}$ ); обычно (балл обилия 3): от 61 ( $N^{0,4} + 1$ ) до 469 экз. ( $N^{0,6}$ ); обильно (балл обилия 4): от 470 ( $N^{0,6} + 1$ ) до 3644 экз. ( $N^{0,8}$ ); очень обильно (балл обилия 5): от 3645 ( $N^{0,8} + 1$ ) до 28308 экз. ( $N$ )*

<sup>2</sup> *Средняя динамическая плотность по видовому составу Carabidae (СДПВ) во всех изученных биоценозах в сумме составляет 0,80 видов / 1000 ловушко-суток.*

<sup>3</sup> *Численное и видовое обилие приведены с учётом ручных сборов.*

Условные обозначения в таблице:

*Нумерация биоценозов: липово-еловый лес (I), сосняк моховый (II), песчаные участки по краю сосняка — экотон (III)*

*ПЛ — сборы в почвенные ловушки*

*РС — ручные сборы*

*СДП — средняя динамическая плотность по численному составу жужелиц (уловистость), экземпляров / 100 ловушко-суток*

*О — численное обилие жесткокрылых (%)*

*Э — экспертная оценка по Ю.А. Песенко (1982) [4]: единично (балл обилия 1): от 1 экз. до  $N^{0,2}$ ; мало (редко, балл обилия 2): от  $N^{0,2} + 1$  до  $N^{0,4}$ ; средне (обычно, балл обилия 3): от  $N^{0,4} + 1$  до  $N^{0,6}$ ; много (обильно, балл обилия 4): от  $N^{0,6} + 1$  до  $N^{0,8}$ ; очень много (очень обильно, балл обилия 5): от  $N^{0,8} + 1$  до  $N$ ; где  $N$  — общее количество особей в генеральной выборке*

Таким образом, на территории ландшафтного комплекса «Закамский бор» в городе Перми изучены состав (138 видов из 39 родов), структура населения и биотопическое распределение жужелиц (Coleoptera, Carabidae), проведён краткий анализ биоразнообразия их сообществ. Выделены 9 преобладающих по численности видов Carabidae для выявления закономерностей распределения напочвенных жужелиц по биоценозам и расчётам показателей активности: *Harpalus smaragdinus* Duft., *Trechus secalis* Pk., *Pterostichus oblongopunctatus* F., *Calathus erratus* Sahlb., *Pterostichus aethiops* Pz., *Pterostichus melanarius* Ill., *Amara bifrons* Gyll., *Calathus micropterus* Duft. и *Carabus schoenherri* F.-W. Наиболее разнообразным по видовому составу является комплекс жужелиц на экотонном участке песчаных стадий, расположенном по краю сосняка.

### **Список литературы:**

1. Бузмаков С.А., Воронов Г.А., Кулакова С.А. и др. Особо охраняемые природные территории г. Перми. Монография. Пермь: Пермский гос. нац.-исслед. ун-т, 2012. — 204 с.
2. Воронин А.Г. Фауна и комплексы жужелиц (Coleoptera, Trachypachidae, Carabidae) лесной зоны Среднего Урала (эколого-зоогеографический анализ). Пермь: Пермский гос. ун-т, 1999. — 244 с.
3. Козырев А.В. Проблемы внесения жужелиц (Coleoptera, Carabidae) в Красную книгу Среднего Урала // Экологические основы стабильного развития Прикамья. Материалы науч.-практ. конф. Пермь: Пермский гос. ун-т, 2000. — С. 162—163.
4. Песенко Ю.А. Принципы и методы количественного анализа в фаунистических исследованиях. М.: Изд-во «Наука», 1982. — 288 с.

## **СЕКЦИЯ 4.**

### **ТЕХНИЧЕСКИЕ НАУКИ**

#### **УСТРОЙСТВО ДЛЯ ОБУЧЕНИЯ ПРЫЖКАМ С ПОВОРОТАМИ СПОРТСМЕНОВ-ФИГУРИСТОВ**

***Антонов Александр Иванович***

*мастер спорта по спортивной гимнастике, доцент  
Северного (Арктического) федерального университета  
имени М.В. Ломоносова,  
РФ, г. Архангельск  
E-mail: [a1a219@mail.ru](mailto:a1a219@mail.ru)*

***Лабудин Борис Васильевич***

*д-р техн. наук, профессор Северного (Арктического)  
федерального университета имени М.В. Ломоносова,  
РФ, г. Архангельск  
E-mail: [labudin@hotmail.ru](mailto:labudin@hotmail.ru)*

***Рыбаков Владимир Владимирович***

*студент Северного (Арктического)  
федерального университета имени М.В. Ломоносова,  
РФ, г. Архангельск  
E-mail: [yoggyvog@mail.ru](mailto:yoggyvog@mail.ru)*

## DEVICE FOR TRAINING JUMPING WITH TWISTS ATHLETES SKATERS

*Aleksandr Antonov*

*master of Sports in gymnastics, Associate Professor  
of Northern Arctic Federal University,  
Russia, Arkhangelsk*

*Boris Labudin*

*doctor of Science, Professor of Northern Arctic Federal University,  
Russia, Arkhangelsk*

*Vladimir Rybakov*

*student of Northern Arctic Federal University,  
Russia, Arkhangelsk*

### АННОТАЦИЯ

Предлагается техническое устройство для обучения спортсменов-фигуристов прыжкам с поворотами. Приводится описание устройства и техники выполнения упражнений.

### ABSTRACT

Technical device for athletes-skaters to train jumping with twists is offered. The description of the device and technique of the exercises is presented.

**Ключевые слова:** техническое устройство; обучение спортсменов-фигуристов; прыжки с поворотами.

**Keywords:** technical device; training of athletes-skaters; jumping with twists.

Прыжки с одновременным вращением тела в полете являются обязательными и необходимыми элементами фигурного катания, которые дают возможность спортсменам создавать яркие, впечатляющие программы. Высокие, мощные, с большой скоростью вращения, многооборотные прыжки всегда встречают горячее одобрение зрителей. Прыжки во вращении представляют собой комбинацию полетов с поворотами, поэтому разучивать их надо с соблюдением правил выполнения, как прыжков, так и вращений [1, 2].

Известное устройство для тренировки спортсменов-фигуристов [3] содержит опоры для кистей рук и ступней ног, два диска, установленные на основание с возможностью поворота. При этом



опора для кистей рук выполнена в виде рукояток, установленных на диске диаметрально противоположно. Основание выполнено в виде двух частей, соединяемых между собой телом спортсмена, опирающегося ступнями ног на опоры, размещенные на диске одной части основания, а кистями рук — на опоры, размещенные на диске другой части основания.

Выполнение опоры для кистей рук в виде рукояток, установленных на диске диаметрально противоположно, препятствует выполнению упражнений с полным оборотом диска вокруг своей оси и перемещению спортсмена с одного диска на другой и тем самым ограничивает функциональные возможности устройства, а также снижает безопасность его эксплуатации из-за ненадежности страховочных качеств рукояток, размещенных на подвижном элементе. Наряду с этим такое решение ограничивает ассортимент устройств для тренировки спортсменов.

Указанная задача решена за счет того, что в устройстве для тренировки спортсменов, содержащем опоры для кистей рук и ступней ног, основание, а также, по меньшей мере, два диска, установленных на основание с возможностью поворота, согласно полезной модели опора для кистей рук выполнена в виде шестов, установленных на основание и размещенных перпендикулярно дискам в их центрах. При этом основание может быть выполнено в виде двух или более частей, соединенных между собой связями, регулирующими расстояние между частями основания. Каждая такая связь может быть выполнена, например, в виде двух труб, одна из которых размещена внутри другой, снабженных отверстиями для фиксации и фиксатором. Каждая часть основания может быть снабжена стаканом, в который вставляется шест, и размещена на поверхности пола, матах или другой поверхности непосредственно или через вращающиеся части (ролики, валики, колесики и т. п., выполненные на основании или на поверхности). Вращение дисков может обеспечиваться роликами, перемещаемыми по основанию, и/или подшипниками, установленными на стакан основания.

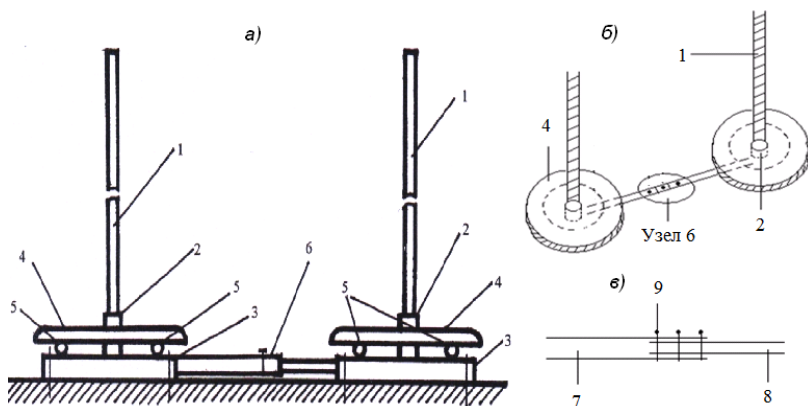
Техническое устройство [4] характеризуется следующим существенным отличительным признаком: выполнением опоры для кистей рук в виде шестов, установленных на основание и размещенных перпендикулярно дискам в их центрах.

Приспособление поясняется рис. 1, где схематично изображено устройство для тренировки спортсменов.

Устройство содержит опоры для кистей рук, выполненные в виде шестов 1, установленных в стаканы 2 основания 3 перпендикулярно

дискам 4, вращающимся на роликах 5. Части основания 3 соединены связью 6, регулирующей расстояние между ними.

Устройство выполняют из известных материалов с помощью известных методов и средств.



**Рисунок 1. Устройство для обучения прыжкам фигуристов:**  
 а — общий вид; б — вид сбоку; в — узел 6; 1 — шест; 2 — стаканы;  
 3 — основание; 4 — диск; 5 — ролики; 6 — регулировочный узел;  
 7 — ролики под верхней площадкой (5—6 шт.), которые свободно  
 движутся по нижней площадке вокруг стакана, производя круговое  
 движение; 8 — ролики под нижней площадкой, обеспечивающие  
 свободное движение всего устройства; 9 — болт соединения  
 труб 7, 8

При использовании устройства тренирующийся совершает прыжки с поворотом с одного вращающегося диска 4 на другой, отталкиваясь от дисков 4 или поверхности пола ступнями ног и подстраховываясь захватом шестов 1 кистями рук.

Предлагаемое устройство предназначается для обучения и совершенствования прыжков в движениях с поворотами в полете на 180, 360, 720° и т. д. Устройство представляет собой два круглых диска, наложенных друг на друга, но различных по своим движениям. Нижний диск на роликах передвигается по полу, а верхний на роликах вращается вокруг оси стакана с опорой на поверхность нижнего диска. Прыжки осуществляются с одного устройства на другое с приземлением на площадки верхних дисков, которые находятся на регулируемом расстоянии и соединяются раздвижной трубой или пластинами с нижними дисками. Вращаясь на верхнем диске,

спортсмен выбирает определенный момент для прыжка с поворотом вперед-вверх толчком одной и махом другой ноги на поверхность другого устройства вращающегося диска.

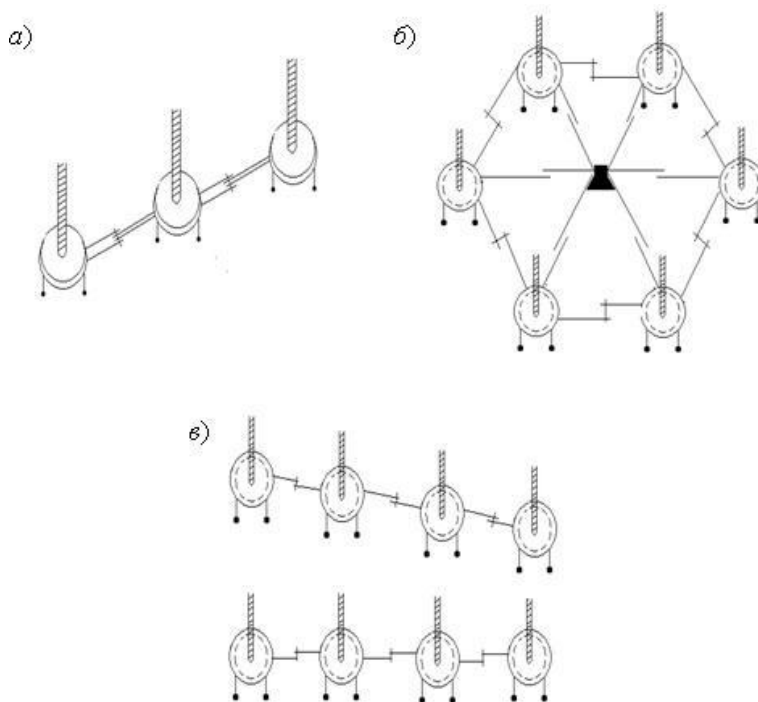
Для страховки при приземлении может применяться гибкий стержень-шест, который расположен в стакане центральной части верхнего диска и обеспечивает безопасность при постановке стоп ног после прыжка на верхнюю часть поверхности другого вращающегося диска, что необходимо на начальном этапе обучения прыжкам.

Возможна система устройств, т.е. соединения двух и более устройств (узел 6), которая дает возможность производить прыжки с одного диска на другой с полетом вперед-вверх из различных позиций в разные стойки (положения) приземления. Соединение может быть выполнено в виде труб или пластинок с креплением одного конца за край нижнего диска. Причем расстояние между устройствами может регулироваться за счет раздвижного устройства, также вся эта система может регулироваться по скорости движения.

Устройства могут быть использованы на полу спортивных залов и на открытых площадках с ровной поверхностью, а также на льду, соприкасаясь гладкой поверхностью нижнего диска.

Предлагаемые системы устройств для тренировки спортсменов-фигуристов могут быть представлены в следующих формах (рис. 2): соединение устройств последовательно прямо (по прямой линии); круговое соединение параллельно друг другу. Системы устройств могут быть закреплены на одном месте, могут быть самодвижущимися и приводными с различными расстояниями между собой.

Выполнение опоры для кистей рук в виде шестов, установленных на основание и размещенных перпендикулярно дискам в их центрах, позволяет расширить функциональные возможности устройства за счет того, что шесты не препятствуют при захвате их кистями рук полному обороту дисков и выполнению прыжков с одного диска на другой. При этом, благодаря высоким страховочным качествам шестов, повышается безопасность эксплуатации устройства. Наряду с этим, благодаря выполнению опор для кистей рук в виде шестов, расширяется ассортимент устройств для тренировки спортсменов, а также сфера применения таких устройств за счет функциональной приспособленности устройства для тренировок в сфере фигурного катания.



**Рисунок 2. Соединение устройств: а — последовательное (прямо);  
 б — круговое (карусель); в — параллельное**

### **Список литературы:**

1. Абсалямова И.В., Жгун Е.В., Хачатуров Л.С. Фигурное катание на коньках. М.: Советский спорт, 2006. — 172 с.
2. Медведева И.М. Фигурное катание на коньках. Киев: Олимпийская литература, 1998. — 223 с.
3. Авт.свид. СССР № 632367; А 63 В 23/00; 04.06.1977; 25.11.1978.
4. Пат. 76 239 U1 Российская Федерация, МПК<sup>51</sup> А63В 23/00. Устройство для тренировки спортсменов [Текст] / Антонов А.И., Лабудин Б.В.; заявитель и патентообладатель: Антонов А.И., Лабудин Б.В. — № 2008115581/22; заявл. 21.04.2008; опубл. 20.09.2008, Бюл. № 26.

## УСТРОЙСТВО ДЛЯ ОБУЧЕНИЯ ВЕДЕНИЯ ШАЙБЫ КЛЮШКОЙ

**Антонов Александр Иванович**

*мастер спорта по спортивной гимнастике, доцент  
Северного (Арктического) федерального университета  
имени М.В. Ломоносова,  
РФ, г. Архангельск  
E-mail: [a1a219@mail.ru](mailto:a1a219@mail.ru)*

**Лабудин Борис Васильевич**

*д-р технических наук, профессор Северного (Арктического)  
федерального университета имени М.В. Ломоносова,  
РФ, г. Архангельск  
E-mail: [labudin@hotmail.ru](mailto:labudin@hotmail.ru)*

**Рыбаков Владимир Владимирович**

*студент Северного (Арктического) федерального университета  
имени М.В. Ломоносова,  
РФ, г. Архангельск  
E-mail: [voggyvog@mail.ru](mailto:voggyvog@mail.ru)*

## DEVICE FOR TRAINING MOVEMENT WASHER WITH HOCKEY STICK

**Aleksandr Antonov**

*master of Sports in gymnastics, Associate Professor  
of Northern Arctic Federal University,  
Russia, Arkhangelsk*

**Boris Labudin**

*doctor of Science, Professor of Northern Arctic Federal University,  
Russia, Arkhangelsk*

**Vladimir Rybakov**

*student of Northern Arctic Federal University,  
Russia, Arkhangelsk*

## АННОТАЦИЯ

Предлагается техническое устройство для обучения и совершенствования техники ведения шайбы клюшкой. Приводится описание устройства и техники выполнения упражнений.

### ABSTRACT

Technical device for training hockey players to improve technique of movement washer with hockey stick is offered. The description of the device and technique of the exercises is presented.

**Ключевые слова:** техническое устройство; обучение хоккеистов; техника ведения шайбы клюшкой.

**Keywords:** technical device; training hockey players; technique of movement washer with hockey stick.

В игровой деятельности в хоккее применяются различные способы ведения и основным видом является ведение с переносом клюшки через шайбу, и оно подразделяется на широкое и короткое ведение.

Широкое ведение применяется, когда у игрока есть свободное пространство. Хоккеист при этом мягкими движениями крюком клюшки перемещает шайбу в левую и правую сторону. Послав шайбу дозированным движением в сторону, он быстро переносит крюк клюшки через шайбу и, мягко приняв ее с другой стороны, выполняет обратное движение. При этом, очень часто приходится оставлять шайбу вне поля зрения. В этом случае, чтобы не потерять шайбу, хоккеист должен иметь прочный навык постоянного удержания шайбы на середине крюка, который должен все время соприкасаться со льдом плоскостью нижнего ребра.

Короткое взрывное ведение используется при сближении с противником с целью обводки. Характерной особенностью этого ведения является асинхронность и аритмичность движений рук и ног хоккеиста. Перемещение шайбы влево и вправо осуществляется резкими и быстрыми толчками с ускоренной амплитудой движения [1—3].

Предлагаемое техническое устройство направлено, главным образом, на приобретение прочного навыка постоянного удержания шайбы и осуществления полного контроля, при использовании навыков техничного ведения шайбы, и должной ориентации на поле. Выполнение упражнений на данном приспособлении приведет к более быстрому освоению техникой ведения шайбы, а также при совершенствовании ведения шайбы позволит обращать внимание на коорди-

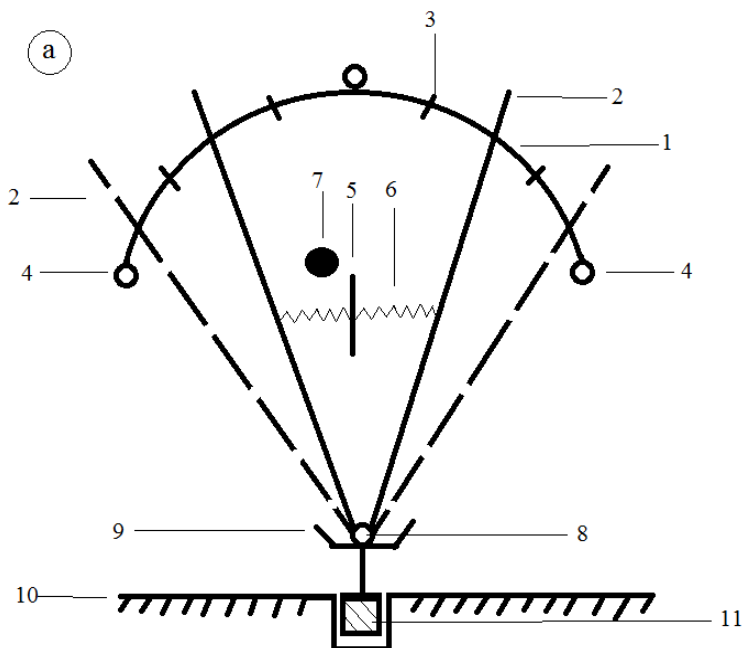
нацию движений рук и ног в ходе передвижения хоккеиста на коньках, на переключение с одного способа ведения на другой, на повышение скорости ведения и сочетания его выполнения с другими приемами.

Техническое устройство для обучения и совершенствования техники ведения шайбы представляется следующим образом: конусообразная, бортовая по периметру, с полукруглым верхом конструкция, лежащая на полу или на льду, которая может передвигаться вперед и назад на роликах, установленных в основании всей конструкции. На переднем полукруглом бортике имеются отверстия для регулирования размера внутренней площадки, и путем развода боковых бортиков в сторону увеличения или уменьшения происходит закрепление их в этих отверстиях. Таким образом, при увеличении объема внутренней площадки, возможно обучение широкому ведению шайбы, а при уменьшении размера внутреннего объема возможно обучение короткому взрывному типу ведения. Кроме передвижения конструкции вперед и назад имеется возможность передвижения ее в стороны за счет подвижного замка, расположенного в конце соединений боковых бортиков и при регулировании ограничительной скобы может также менять угол подвижности в обе стороны. Ограничительная скоба представлена в виде раздвижных пластин с поднятыми концами с обеих сторон, которые крепятся к трубке, а через нее, к поясу спортсмена. И таким образом, все сооружение находится перед спортсменом, который толкает его и передвигает по площадке впереди либо позади него. В центре внутренней площадки конструкции устанавливается клюшка, а сам крюк прикреплен с обеих сторон пружинами; спортсмен, передвигаясь на коньках, производит ведение шайбы.

Техническое устройство может быть изготовлено из алюминиевых или пластиковых материалов.

Конструкция для обучения ведения шайбы клюшкой может иметь два вида ее использования. В первом виде вся конструкция передвигается строго по направляющей линии при помощи пластины, которая расположена в щели поверхности ледовой площадки. Второй вид аналогичной конструкции может передвигаться по поверхности пола или по ледовой площадке на роликах и все сооружение крепится посредством штанги на поясе спортсмена.

Техническое сооружение для обучения спортсменов ведению шайбы поясняется рис. 1.

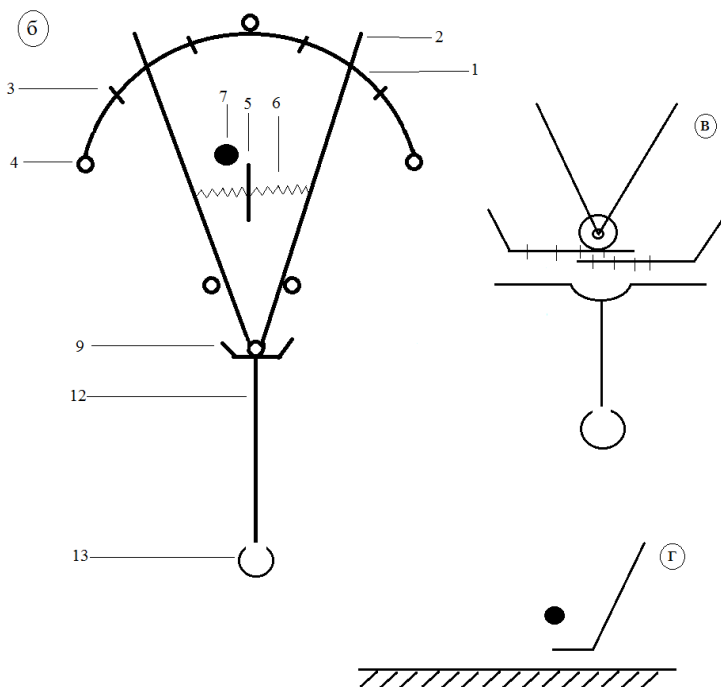


**Рисунок 1. Техническое устройство для обучения спортсменов ведению шайбы клюшкой (начало)**

На рис. 1а и рис. 1б представлен общий вид сверху подвижной конструкции, скользящей по ровной поверхности поля или поверхности ледовой площадки, где полукруглый бортик 1, боковые передвижные борты 2, отверстия для закрепления боковых бортиков 3, подвижные ролики под основанием конструкции 4, крюк клюшки, расположенный во внутренней части конструкции 5, пружины с обеих сторон крюка 6, шайба 7, подвижное соединение боковых бортиков (замок) 8, ограничительная и регулируемая скоба 9, поверхность площадки 10, ведущая пластина, расположенная внутри щели 11, стержень соединения спортсмена с конструкцией 12, пояс-ремень 13.

На рис. 1в показано соединение боковых бортов и регулирование длины угла скобы, на рис. 1г показано расположение клюшки и шайбы с видом сбоку.





**Рисунок 1. Техническое устройство для обучения спортсменов ведению шайбы клюшкой (продолжение)**

**Список литературы:**

1. Букатин А.Ю., Лукашин Ю.С. Хоккей. М.: Физкультура и спорт, 2000. — 182 с.
2. Карандин Ю.П. Хоккейные параллели. М: Вече, 2010. — 208 с.
3. Спасский О.Д. Хоккей. М.: Физкультура и спорт, 1974. — 144 с.

**ИНСТИТУЦИОНАЛЬНЫЙ РЕПОЗИТОРИЙ:  
АВТОМАТИЗАЦИЯ НАУЧНО-ИССЛЕДОВАТЕЛЬСКОЙ  
ДЕЯТЕЛЬНОСТИ УНИВЕРСИТЕТА**

***Волкова Любовь Михайловна***

*магистрант факультета прикладной информатики  
Кубанского государственного аграрного университета,  
РФ, г. Краснодар  
E-mail: [volkova.l@kubsau.ru](mailto:volkova.l@kubsau.ru)*

***Креймер Алексей Семёнович***

*канд. техн. наук, доцент кафедры компьютерных технологий  
и систем факультета прикладной информатики  
Кубанского государственного аграрного университета,  
РФ, г. Краснодар  
E-mail: [kramer.a@kubsau.ru](mailto:kramer.a@kubsau.ru)*

**INSTITUTIONAL REPOSITORY:  
AUTOMATION OF SCIENTIFIC RESEARCH  
ACTIVITIES UNIVERSITY**

***Lyubov Volkova***

*undergraduate Faculty of Applied Informatics,  
Kuban State Agrarian University,  
Russia, Krasnodar*

***Aleksey Kreimer***

*Ph.D., Associate Professor, Department of Computer Technologies  
and Systems Faculty of Applied Informatics,  
Kuban State Agrarian University,  
Russia, Krasnodar*

**АННОТАЦИЯ**

Рост числа потребителей, пользующихся достижениями в области технологий поиска и доставки научной информации, приводит к необходимости создания институциональных хранилищ, которые управляют, сохраняют и поддерживают цифровые активы,

интеллектуальную продукцию, а также повышают скорость и удобство получения необходимой информации.

### ABSTRACT

Increase in the number consumers using the advancements in technology search and delivery of scientific information, creates a need for institutional repositories that manage, preserve and maintain digital assets and intellectual products, as well as increase the speed and convenience of obtaining the necessary information.

**Ключевые слова:** открытый доступ; репозиторий; исследовательский капитал; самоархивирование.

**Keywords:** open access; repository; research capital; archiving.

Научная коммуникация осуществляется двумя способами: публикации и конференции, благодаря чему результаты научных исследований становятся доступными научному сообществу. Влияние социальных и экономических факторов на научную коммуникацию, основанную на традиционные каналы распространения результатов научных исследований, обуславливают переход от парадигмы традиционной публикации к созданию открытых архивов для научного сообщества.

Открытый доступ к результатам исследований (Open Access to Research) — это способ научного общения путем реализации права автора произведения на доведение до всеобщего сведения таким образом, что любое лицо может получить доступ к произведению из любого места и в любое время по собственному выбору [4]. Открытый доступ усиливает научное влияние автора и не противоречит авторскому праву.

Архивы открытого доступа предоставляют новые возможности, такие как: индексирование таблиц, диаграмм и пр., добавление новостей через систему RSS, частичное обновление (AJAX) веб-страницы, обмен информацией по технологии peer-2-peer (P2P). Поэтому электронные архивы открытого доступа легче сопровождать, они более удобны в управлении, чем традиционные.

14 февраля 2002 года в Будапеште на собрании института «Открытое общество» был принят документ, в котором впервые сформулированы основные принципы открытого доступа: Будапештская инициатива «Открытый доступ» (Budapest Open Access Initiative — BOAI): «Это право пользователя читать, выгружать, копировать, распространять, печатать, осуществлять поиск или проставлять гиперсвязи к полному тексту статей» [2].

Второй документ, который определяет основные принципы открытого доступа, принятый в октябре 2003 года, — это Берлинская декларация об открытом доступе к научным и гуманитарным знаниям (Open Access to Knowledge in the Sciences and Humanities) [1]. Правообладатели и авторы, подписавшие Берлинскую декларацию, предоставляют пользователям неограниченное право доступа, право на копирование, распространение, использование, передачу и публичную демонстрацию. Пользователи также имеют право на тиражирование с соответствующим указанием авторства, а также на печать копий для личного использования.

### **Институциональные репозитории**

Существует 4 типа репозитория (табл. 1.) каждый из которых выполняет необходимые функции.

*Таблица 1.*

#### **Типы репозитория**

<b>Тип</b>	<b>Назначение</b>
Институциональный	Институциональное или ведомственное хранилище
Дисциплинарный	Предметные хранилища нескольких организаций
Объединенный	Архив агрегированных данных из нескольких вспомогательных баз
Правительственный	Хранилище для правительственных данных

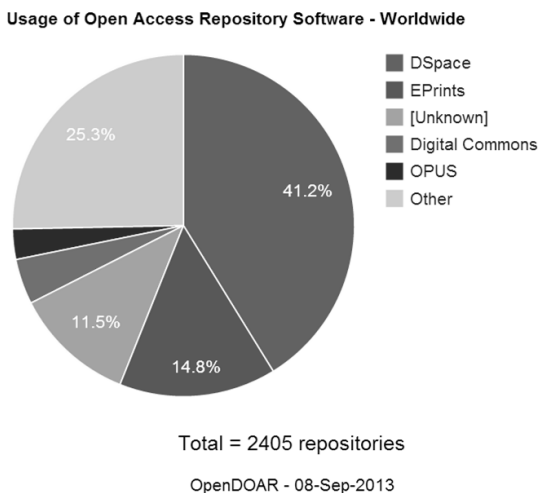
Барьерами в развитии открытого доступа в университетских библиотеках являются ограничения самих университетских библиотек (ограниченное финансирование и использование интернет-технологий, недостаточное знание английского языка специалистов для обработки данных).

Исследования роли университетских репозитория изучают как организационные факторы их деятельности, отношения различных участников процесса к самоархивированию, влияние индекса цитирования, так и эволюцию развития репозитория и влияние репозитория на формирование имиджа университета. Реализуя свои ключевые функции создания и распространения новых знаний, университеты также решают задачу создания и поддержания как интеллектуального капитала вообще, так и его особой разновидности — исследовательского капитала. При условии использования современных информационных технологий, наличия материалов качественного и разнообразного содержания, а также публикаций на английском языке репозитории способны обеспечить современный уровень

научных коммуникаций и способствовать формированию и укреплению имиджа университета и его научных школ.

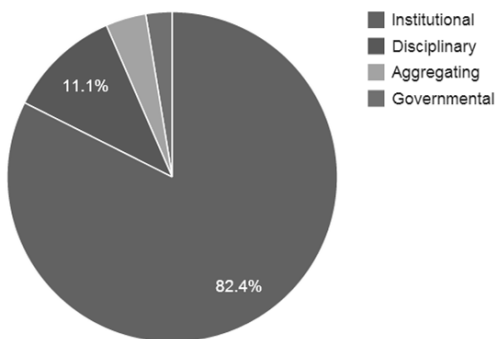
Репозиторий проекта Dspace [<http://dspace.org>] — «новаторский цифровой институциональный репозиторий, который перераспределяет результаты интеллектуальных научных исследований факультетов университета в цифровом формате». Dspace разработана с открытым исходным кодом с грантом от HewlettPackard и созданной Федерацией университетов по совместной работе над проектом. В Федерацию входят Кембриджский университет, Колумбия, Корнелл, Массачусетский технологический институт, штата Огайо, Университет Рочестера, Университет Торонто и Университета штата Вашингтон. Научно-исследовательские учреждения по всему миру могут приобрести программное обеспечение Dspace бесплатно и любое учреждение может адаптировать ее к своим собственным потребностям.

Согласно данным каталога *OpenDOAR*, можно выявить несколько количественных показателей для нескольких характеристик институциональных репозиториев (распределение по использованию ПО (рис. 1), по типам репозиториев (рис. 2)).



**Рисунок 1. Программные платформы архивов**

Open Access Repository Types - Worldwide



Total = 2405 repositories

OpenDOAR - 08-Sep-2013

*Рисунок 2. Типы репозиториев*

### **DSpace как платформа для институционального репозитория**

Сотрудники практически каждого высшего учебного заведения занимаются научной работой. ВУЗы производят сотни тысяч неопубликованных документов, множество технических отчетов, официальных и прочих материалов во всех без исключения областях науки, техники, бизнеса, экономики и пр.

Учебные заведения дополнительно производят большое количество первичных цифровых материалов исследования в виде наборов данных (статистических, картографических и т. д.), мультимедийных данных, источниками которых могут быть радары, телескопы, спутники или даже фото-видео хроника. Так же в учебных заведениях производится и распространяется программное обеспечение для моделирования, визуализации и другие механизмы выполнения или распространении научных исследований и их результатов.

Система DSpace является результатом совместной разработки библиотеки Массачусетского технологического института и Hewlett Packard Laboratories. Первоначальной целью разработчиков было построение открытого институционального архива для поддержки исследований Массачусетского технологического института.

DSpace располагает инструментами для загрузки, управления, распространения и описания цифровых материалов. Эти инструменты включают в себя интегрированные подсистемы для различных

представлений цифрового материала и связанных с ними метаданных, гибкие схемы метаданных, систему индексирования и поиска, систему архивного управления пакетами, инструмент для создания политик доступа и управления, систему генерации постоянных идентификаторов, и пр.

С технической стороны система DSpace сложна, но в то же время прозрачна и понятна. Для хранения данных используется свободная СУБД PostgreSQL, ядро системы написано на языке Java и для его сборки и запуска используются свободные инструменты Java Development Kit, Apache ANT, Apache Maven и Apache Tomcat. DSpace работает со всеми стандартными для библиотечной сферы протоколами, такими, как стек протоколов Z39.50. Система может работать практически под любой операционной системой, в том числе и под открытыми системами UNIX и GNU/Linux.

Система DSpace обладает рядом уникальных, отсутствующих в альтернативных системах функций.

Первая особенность — полнотекстовый поиск. Система поддерживает извлечение данных из большого количества форматов файлов. Как правило, система работает с файлами PDF и после проведения процедуры индексации, позволяет производить поиск строки не только по метаданным, но и по данным — по содержимому файлов, прикрепленных к записям в электронном архиве (рис. 3).



*Рисунок 3. Архитектура поисковой системы*

Вторая особенность — открытость системы, и как следствие — расширяемость.

Третья особенность — возможность обмена коллекциями между разными электронными архивами. Подобный функционал делает коммуникации в академической среде еще более быстрыми и удобными, стирая границы, а использование стандартных протоколов, позволяет строить большие гетерогенные архивы из систем DSpace и альтернативных решений.

Четвертая особенность — возможность регистрации пользователей с разными правами для доступа к разным типам данных. Подобный функционал очень полезен для обеспечения доступа определенного круга лиц к закрытой в силу специфики исследования информации, информации, защищенной авторским правом.

### Список литературы:

1. Берлинская Декларация об открытом доступе к научному и гуманитарному знанию / Berlin Declaration on Open Access to Knowledge in the Sciences and Humanities. [Электронный ресурс] — Режим доступа. — URL: [http://www.zim.mpg.de/openaccess-berlin/berlin\\_declaration.pdf](http://www.zim.mpg.de/openaccess-berlin/berlin_declaration.pdf) (дата обращения: 13.09.2013).
2. Будапештская инициатива «Открытый доступ» / Budapest Open Access Initiative. [Электронный ресурс]. — Режим доступа. — URL: <http://www.budapestopenaccessinitiative.org/> (дата обращения: 13.09.2013).
3. Международной Федерации библиотечных ассоциаций и учреждений / International Federation of Library Associations and Institutions (IFLA). [Электронный ресурс]. — Режим доступа. — URL: <http://www.ifla.org/> (дата обращения: 15.09.2013).
4. Федеральный закон от 20.07.2004 г. № 72-ФЗ «О внесении изменений в Закон Российской Федерации «Об авторском праве и смежных правах».
5. Шрайберг Я.Л., Земсков А.И.. Модели открытого доступа: история, виды, особенности, терминология // Научные и технические библиотеки. 2008. № 5.
6. Higgins S. The DCC Curation Lifecycle Model // The International Journal of Digital Curation. — 2008. — Issue 1. — Vol. 3. — P. 138.
7. Li Rui. Correlation of Impact Measures of Institutional Repositories and PBRF Ranking. [Электронный ресурс]. — Режим доступа. — URL: <http://hdl.handle.net/10063/1648>
8. Noorhidawati A.A., Kiran K. Global Visibility of Asian Universities' Open Access Institutional Repositories // Malaysian Journal of Library & Information Science. — 2010. — Vol. 15. — № 3. — P. 53—73.



# ИЗУЧЕНИЕ ПРОДУКТОВ ВЗАИМОДЕЙСТВИЯ МАГНЕЗИАЛЬНОЙ ГЛИНЫ С ИЗВЕШТЬЮ ПРИ АВТОКЛАВНОЙ ОБРАБОТКЕ

*Володченко Анатолий Николаевич*

*канд. техн. наук, профессор Белгородского государственного  
технологического университета им В.Г. Шухова,  
РФ, г. Белгород*

*E-mail: [volodchenko@intbel.ru](mailto:volodchenko@intbel.ru)*

## STUDY OF REACTION PRODUCTS INTERACT OF MAGNESIAN CLAY WITH LIME AT AUTOCLAVING

*Anatoly Volodchenko*

*candidate of Technical Sciences, professor of Belgorod State Technological  
University named after V.G. Shukhov,  
Russia, Belgorod*

### АННОТАЦИЯ

Установлен состав цементирующего соединения автоклавных силикатных материалов, полученных с использованием вяжущего на основе магнезиальной глины.

### ABSTRACT

The was defined composition of the cementitious binder of autoclave silicate materials are produced based on binder of magnesia clay.

**Ключевые слова:** магнезиальная глина; известково-сапонитовое вяжущее; автоклавная обработка; новообразования.

**Keywords:** magnesia clay; lime-saponite binder; autoclaving; neoplasms.

Широкое использование в современном строительстве автоклавных материалов связано со сравнительно простой технологией производства, с низкой себестоимостью и высоким качеством изделий. Для производства автоклавных материалов в основном используют известково-кремнеземистое вяжущее. В качестве кремнеземистого компонента для получения вяжущих автоклавного твердения можно

использовать некоторые промышленные отходы. Наиболее перспективным является использование вскрышных пород горнодобывающей промышленности и, в частности, песчано-глинистые породы. Глинистые породы, отвечающие требованиям нормативных документов, применяются в качестве сырья в производства цемента и керамических материалов. Это сырье можно использовать также для получения металлокомпозитов [9—27, 30—32]. Установлено, что песчано-глинистые породы не пригодные для получения указанных материалов можно использовать для производства автоклавных силикатных материалов [1—8, 28, 29].

В ряде регионов, в частности в пределах Архангельской алмазоносной провинции широко распространены магнезиальные глины ультраосновного состава, спецификой которых является наличие в их составе сапонита (до 98 мас. %), а также других глинистых минералов, тонкодисперсного кварца и кальцита. Проведены исследования с целью изучения возможности использования магнезиальных глин для получения вяжущего автоклавного твердения [6].

Целью работы является изучение состава новообразований, образующегося при автоклавной обработке известково-сапонитового вяжущего.

Магнезиальная глина представляет собой плотную породу серого цвета с зеленым оттенком с раковистым изломом и слоистой текстурой. В пробе преобладают алевритовые и пелитовые частицы (73,82 мас. %). Химический состав породы следующий, мас. %:  $\text{SiO}_2$  – 45,3,  $\text{Al}_2\text{O}_3$  – 6,24,  $\text{Fe}_2\text{O}_3$  – 8,14,  $\text{CaO}$  – 8,86,  $\text{MgO}$  – 18,92,  $\text{TiO}_2$  – 0,65,  $\text{K}_2\text{O}$  – 2,16,  $\text{Na}_2\text{O}$  – 2,84, п.п.п. – 6,16.

Целью работы является исследование состава цементирующего соединения автоклавных силикатных материалов на основе известково-сапонитового вяжущего.

Образцы, полученные на основе магнезиальной глины и извести, содержание которой изменялось от 10 до 40 мас. %, автоклавировали по режиму 1,5+6+1,5 ч при давлении пара 1,0 МПа. Фазовый состав новообразований исследовали методами термографического, рентгенографического и ИК-спектроскопического анализа.

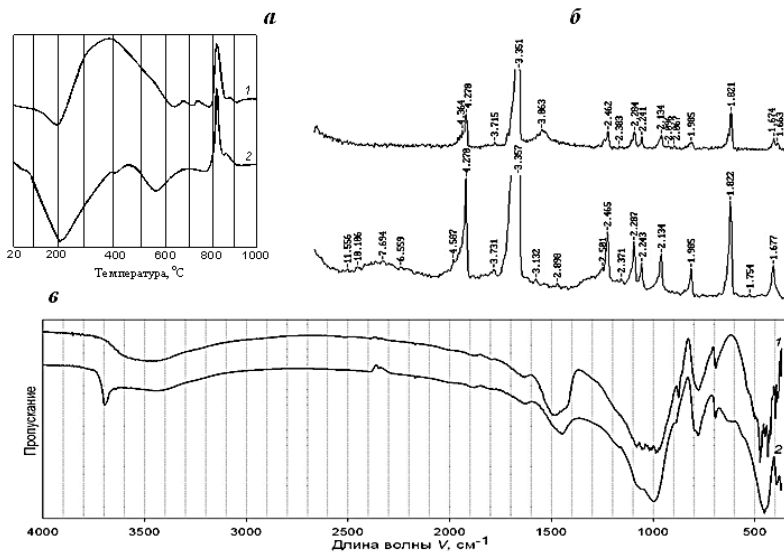
При взаимодействии глины и извести преимущественно реагирует сапонит. Продуктами реакции являются низкоосновные гидросиликаты кальция группы CSH(V) (экзоэффекты при 810—840 °С на термограмме) и глиноземистый тоберморит (рефлексы 9,58—12,0 Å на рентгенограмме). Возможно образование рентгеноаморфных гидросиликатов магнезия.

С увеличением содержания в вяжущем извести повышается содержание в цементирующем соединении карбоната кальция. Одновременно повышается содержание карбоната магния (усиление интенсивности полос поглощения 857 и 1475  $\text{см}^{-1}$  на ИК-спектрах и рефлекса 2,917 Å на рентгенограмме). Магнезит образуется при связывании ионов  $\text{Mg}^{2+}$  с анионами  $\text{CO}_3^{2-}$ . Данные ИК-спектроскопии показали, что наиболее интенсивные полосы поглощений  $\text{CO}_3^{2-}$  (1500—1450, 878—857  $\text{см}^{-1}$ ) и  $\text{SiO}_4^{4-}$  (1100—950, 550—370  $\text{см}^{-1}$ ) наблюдаются в автоклавированных образцах при содержании извести 20 мас. %. Этот состав вяжущего обеспечивает максимальную прочность образцам, что свидетельствует об образовании оптимального состава цементирующего соединения.

При высокой температуре и большой длительности автоклавной обработки в системе  $\text{MgO-SiO}_2\text{-H}_2\text{O}$  происходит образование гидросиликатов магния типа серпентина, которые фиксируются термографическим и рентгенофазовым методами анализа. При низких температурах и коротких режимах запаривания образуются рентгеноаморфные гидросиликаты магния.

В условиях нашего эксперимента в системе  $\text{MgO-SiO}_2\text{-H}_2\text{O}$  при изотермической выдержке 6 ч и давлении автоклавирования 1,0 МПа также обнаружено образование рентгеноаморфных гидросиликатов магния по экзоэффекту при 820 °С (рис. 1, а).

В системе  $\text{CaO-SiO}_2\text{-H}_2\text{O}$  при тех же условиях образование гидросиликатов кальция группы CSH(V) определяется как термографическим (экзоэффект при 825 °С), так и рентгенофазовым (3,063 Å) (рис. 1, б) методами анализа. При этом степень взаимодействия  $\text{SiO}_2$  с  $\text{Ca(OH)}_2$  гораздо выше, чем с  $\text{Mg(OH)}_2$ . Это фиксируется по относительно меньшей величине аналитических линий свободного кварца на рентгенограмме (серия рефлексов 3,35; 4,26; 1,82 Å) при взаимодействии с  $\text{Ca(OH)}_2$  и по наличию свободного, еще не вступившего в реакцию  $\text{Mg(OH)}_2$  (пик около 3700  $\text{см}^{-1}$  на ИК-спектре (рис. 1, в) и эндоэффект при 410 °С на ДТА).



**Рисунок 1. Термограммы (а), рентгенограммы (б) и ИК-спектры (в) продуктов взаимодействия  $\text{SiO}_2$  с  $\text{Ca}(\text{OH})_2$  (1) и  $\text{SiO}_2$  с  $\text{Mg}(\text{OH})_2$  (2)**

Полученные данные показывают, что гидросиликаты магния, полученные при низких температурах и коротких режимах запаривания, не идентифицируются ИК-спектроскопией и рентгенофазовым анализом. Определить их можно с помощью дифференциально-термического анализа. Однако сложность определения гидросиликатов магния термографически заключается в том что, экзоэффект при 820—825 °С совпадает с соответствующим экзоэффектом гидросиликатов кальция.

Таким образом, магнезиальные глины обладают высокой реакционной способностью к гидроксиду кальция в условиях автоклавной обработки. В процессе взаимодействия глины и извести образуются низкоосновные гидросиликаты кальция типа CSH(B) и глиноземистый тоберморит. В составе новообразований образуется также карбонат кальция. Возможно образование рентгеноаморфных гидросиликатов магния. Данный состав цементирующего соединения обеспечивает высокие прочностные показатели силикатных материалов на основе известково-сапонитового вяжущего.

## Список литературы:

1. Алфимов С.И., Жуков Р.В., Володченко А.Н., Юрчук Д.В. Техногенное сырье для силикатных материалов гидратационного твердения // Современные наукоемкие технологии. — 2006. — № 2. — С. 59—60.
2. Володченко А.Н., Лесовик В.С., Алфимов С.И., Володченко А.А. Регулирование свойств ячеистых силикатных бетонов на основе песчано-глинистых пород // Известия вузов. Строительство. — 2007. — № 10. — С. 4—10.
3. Володченко А.Н. Взаимодействие мономинеральных глин с гидроксидом кальция в гидротермальных условиях // Сборник научных трудов SWorld по материалам международной научно-практической конференции. — 2012. — Т. 30. — № 3. — С. 35—37.
4. Володченко А.Н., Лесовик В.С. Автоклавные ячеистые бетоны на основе магнезиальных глин // Известия вузов. Строительство. — 2012. — № 5. — С. 14—21.
5. Володченко А.Н., Лесовик В.С. Реологические свойства газобетонной смеси на основе нетрадиционного сырья // Вестник Белгородского государственного технологического университета им. В.Г. Шухова. — 2012. — № 3. — С. 45—48.
6. Володченко А.Н. Вяжущее на основе магнезиальных глин для автоклавных силикатных материалов // Сборник научных трудов SWorld по материалам международной научно-практической конференции. — 2012. — Т. 30. — № 3. — С. 38—41.
7. Володченко А.Н. Автоклавные силикатные материалы на основе отходов горнодобывающей промышленности // Сборник научных трудов SWorld по материалам международной научно-практической конференции. — 2012. — Т. 47. — № 4. — С. 29—32.
8. Володченко А.Н. Влияние песчано-глинистых пород на оптимизацию микроструктуры автоклавных силикатных материалов // Сборник научных трудов SWorld по материалам международной научно-практической конференции. — 2012. — Т. 47. — № 4. — С. 32—36.
9. Ключникова Н.В., Лымарь Е.А., Юрьев А.М. Строительные материалы на основе металлической матрицы и неметаллического наполнителя // Успехи современного естествознания. — 2003. — № 12. — С. 79—82.
10. Ключникова Н.В., Лымарь Е.А., Юрьев А.М. Особенности создания композитов строительного назначения на основе металлической матрицы и неметаллического наполнителя // Вестник Белгородского государственного технологического университета им. В.Г. Шухова. — 2003. — № 5. — С. 61—63.
11. Ключникова Н.В., Лымарь Е.А., Юрьев А.М. Перспективность использования металло-композитов на предприятиях энергетического профиля // Вестник Белгородского государственного технологического университета им. В.Г. Шухова. — 2004. — № 8. — С. 26—28.

12. Ключникова Н.В., Юрьев А.М., Лымарь Е.А. Перспективные композиционные материалы на основе металлической матрицы и неметаллического наполнителя // Успехи современного естествознания. — 2004. — № 2. — С. 69—69.
13. Ключникова Н.В., Лымарь Е.А. Влияние металлического наполнителя на стадии структурообразования композиционных материалов на основе керамической матрицы // Стекло и керамика. — 2005. — № 10. — С. 19—22.
14. Ключникова Н.В., Лымарь Е.А., Приходько А.Ю. Керамические композиционные материалы строительного назначения с использованием металлического наполнителя // Известия высших учебных заведений. Строительство. — 2005. — № 7. — С. 62—65.
15. Ключникова Н.В., Лымарь Е.А. Конструкционная металлокерамика — один из перспективных материалов современной техники // Вестник Белгородского государственного технологического университета им. В.Г. Шухова. — 2005. — № 9. — С. 111—114.
16. Ключникова Н.В., Лымарь Е.А., Юрьев А.М. Проблемы совместимости керамической матрицы и металлического наполнителя при изготовлении композитов строительного назначения // Строительные материалы. — 2005. — № 11. — С. 54—56.
17. Ключникова Н.В. Взаимодействие между компонентами при изготовлении металлокомпозитов // Фундаментальные исследования. — 2007. — № 12-1. — С. 95—97.
18. Ключникова Н.В., Лымарь Е.А. Получение металлокомпозиционных материалов // Стекло и керамика. — 2006. — № 2. — С. 33—34.
19. Ключникова Н.В. Керамометаллические композиционные материалы с высоким содержанием алюминия // Современные проблемы науки и образования. — 2011. — № 6. — С. 107—107.
20. Ключникова Н.В. Изучение взаимодействия между компонентами при создании керамометаллических композиционных материалов // Сборник научных трудов Sworld по материалам международной научно-практической конференции. — 2011. — Т. 10. — № 4. — С. 5—8.
21. Ключникова Н.В. Принципы создания керамометаллического композита на основе глин и металлического алюминия // Естественные и технические науки. — 2012. — № 2(58). — С. 450—452.
22. Ключникова Н.В. Термомеханическое совмещение компонентов при создании керамометаллических композитов // Сборник научных трудов Sworld по материалам международной научно-практической конференции. — 2012. — Т. 6. — № 2. — С. 65—69.
23. Ключникова Н.В. Влияние пористости на свойства керамометаллических композитов // Сборник научных трудов Sworld по материалам международной научно-практической конференции. — 2012. — Т. 6. — № 3. — С. 41—45.

24. Ключникова Н.В. Исследование физико-механических свойств керамометаллического композита // Сборник научных трудов Sworld по материалам международной научно-практической конференции. — 2013. — Т. 7. — № 1. — С. 10—15.
25. Ключникова Н.В. Выбор компонентов как важное условие создания композитов с заданными свойствами // Сборник научных трудов Sworld по материалам международной научно-практической конференции. — 2013. — Т. 43. — № 1. — С. 16—21.
26. Ключникова Н.В. Влияние металлического компонента на свойства керамометаллических композитов // Сборник научных трудов Sworld по материалам международной научно-практической конференции. — 2013. — Т. 39. — № 2. — С. 54—60.
27. Ключникова Н.В. Рентгенофазовый анализ композиционных материалов на основе глин // Сборник научных трудов Sworld по материалам международной научно-практической конференции. — 2013. — Т. 7. — № 1. — С. 3—10.
28. Лесовик В.С., Строкова В.В., Володченко А.А. Влияние наноразмерного сырья на процессы структурообразования в силикатных системах // Вестник Белгородского государственного технологического университета им. В.Г. Шухова. — 2010. — № 1. — С. 13—17.
29. Лесовик Р.В., Ковтун М.Н., Алфимова Н.И. Комплексное использование отходов алмазообогащения // Промышленное и гражданское строительство. — 2007. — № 8. — С. 30—31.
30. Klyuchnikova N.V., Lumar' E.A. The effect of metal filler on structure formation of composite materials // Glass and Ceramics. — 2005. — Т. 62. — № 9—10. — С. 319—320.
31. Klyuchnikova N.V., Lumar' E.A. Production of metal composite materials // Glass and Ceramics. — 2006. — Т. 63. — № 1—2. — С. 68—69.
32. Klyuchnikova N.V. Interaction between components at metal composites production // European Journal of Natural History. — 2007. — № 6. — С. 110—111.

## ДОРОГИ БУДУЩЕГО — ДОРОГИ ПЕРЕМЕН

***Дергунов Сергей Александрович***

*канд. техн. наук, директор НИИ «Строительное материаловедение»,  
доцент Оренбургского государственного университета,  
РФ, г. Оренбург  
E-mail: [dergunow79@mail.ru](mailto:dergunow79@mail.ru)*

***Орехов Сергей Алексеевич***

*ведущий инженер НИИ «Строительное материаловедение»  
Оренбургского государственного университета,  
РФ, г. Оренбург  
E-mail: [saorehov@inbox.ru](mailto:saorehov@inbox.ru)*

***Бородина Екатерина Сергеевна***

*студент Оренбургского государственного университета,  
РФ, г. Оренбург  
E-mail: [turtle92@mail.ru](mailto:turtle92@mail.ru)*

## DEAR FUTURE — REVOLUTIONARY ROAD

***Dergunov Sergey***

*candidate of Science, Director of the Institute "Construction Materials"  
assistant professor of Orenburg State University,  
Russia, Orenburg*

***Orekhov Sergey***

*leading engineer of scientific research institute «Construction materials  
science» Orenburg State University,  
Russia, Orenburg*

***Borodina Ekaterina***

*student, Orenburg State University,  
Russia, Orenburg*

## АННОТАЦИЯ

Развитие науки и техники требует внедрение в практику строительства новых совершенных технологий и материалов.



Современные технологии разрабатываются на основном принципе — безопасность человека. Модернизация отрасли дорожного хозяйства должна соответствовать требованиям современности и учитывать перспективы дальнейшего развития.

#### **ABSTRACT**

Development of science and technology requires construction practice application of new high technologies and materials. Modern technologies are developed on the basic principle — the principle of human safety. Modernization of road facilities sector has to meet the requirements of today and take into account prospects of further development.

**Ключевые слова:** инновации, дорожная отрасль; технические решения; современные материалы.

**Keywords:** innovations; road sector; engineering solutions; advanced materials.

Автомобильные дороги являются важнейшей составной частью транспортной инфраструктуры, способствующей экономическому росту, решению социальных задач и обеспечению национальной безопасности каждой страны.

Бурный рост численности парка транспортных средств, высокая автомобилизация, увеличение интенсивности движения транспортных потоков, требует пересмотра требований к основным потребительским свойствам автомобильной дороги.

В последнее время, отрасль дорожного хозяйства переживает период интенсивного развития. В сфере строительства наметились тенденции к активной реализации глобальных финансовых программ, направленных на преобразование и улучшение качества дорог и близ лежащих территорий, внедрение новых материалов и технологий.

В современное время, дорогу уже стоит воспринимать не как обособленный элемент строительства, а как яркое неотъемлемое звено всего архитектурного ансамбля местности, подчеркивающие красоту и неповторимость того или иного интерьера города [1, с. 117].

Последним достижением современности явилось проектирование, разработка и внедрение в практику дорог нового поколения — «Умные дороги». Она светится в темноте, предупреждает водителей о появлении опасных участков, отслеживает состояние трафика и реагирует на возникшие проблемы, «подзаряжается» и «подзаряжает» автомобили при их движении и так далее, то есть оснащена комплексом последних достижений науки и техники.



*Рисунок 1. «Умные дороги»*

Это не фантастика, а вполне реалистичная составляющая концепции развития транспортных магистралей следующего поколения, движение по которым должно приносить одно удовольствие.

По замыслу проектировщиков, «умные» дороги будут намного функциональнее, удобнее, безопаснее и экологичнее современных трасс.

Одной из первых идей стало, нанесение дорожной разметки с помощью специальной фотолюминесцентной краски.

Днем краска поглощает световую энергию и таким образом «заряжается». А ночью — «отдает» свет в окружающую среду. Заряда энергии хватает более чем на 10 часов, чего будет вполне достаточно, чтобы не оставить водителей без необходимого освещения.



*Рисунок 2. Разметка дороги из фотолюминесцентных элементов*

Другой идеей является создание специальных периодических участков трассы, подсказывающих водителям о погодных условиях за бортом их автомобиля, высвечивая на своей поверхности те или иные символы, предупреждающие о снеге, гололёде, заносах и так далее. Они тоже нанесены специальной "динамической" краской, которая начинает излучать белый свет при понижении температуры до нуля градусов. Не заметить такое предупреждение попросту невозможно.

Освещение таких трасс планируется более целесообразным и экономичным способом по сравнению с традиционным, при помощи так называемых «ветряных фонариков» и датчиков движения. Фонари преобразуют энергию и включаются лишь при приближении автомобиля, что значительно экономит ресурсы. Кроме того, повышается информативность дороги, она становится гигантским экраном, передающим данные о дорожных условиях, пробках и так далее.



*Рисунок 3. Дорожные предупреждающие символы*

Умная дорога может выступить в качестве огромного дорожного знака или помочь водителю объехать затор, постоянно маневрируя размерами части и тротуаров. Система GPS, интегрированная в дорогу, указывает путь водителю с помощью огромных стрелок, которые будут двигаться перед автомобилем и приведут его в нужное место. Еще более удивителен тот факт, что дороги смогут обнаружить нарушителей, привлекая к нему внимание с помощью круга светодиодов вокруг и сопровождая его световым кольцом в течение всего движения по проезжей части, предупреждая других водителей об опасности [4, с. 52].

Для подзарядки аккумуляторов электромобилей на «умных шоссе» запроектированы специальные индукционные полосы. Основная идея заключается в возможности зарядки электромобилей прямо во время движения с помощью беспроводной зарядки. В дорожное полотно внедрены индукционные катушки, которые взаимодействуют с подобными же катушками на днище электромобилей (или гибридов) и подзаряжают батарею [2, с. 154].

«Умная» дорога выполнена из трех слоев покрытия, каждый из которых имеет свои особенности и цели. Первый слой, верхний изготовлен из высокопрочных водонепроницаемых материалов, способных выдержать ежедневные нагрузки от проезжающих автомобилей. Материал полупрозрачный, для пропускания солнечного света, заряжающего аккумуляторные элементы.

Второй слой оснащен сложной электроникой: в него интегрирована микропроцессорная плата, отвечающая за освещение, связь, контроль, оповещение о поломках и другие задачи.

Третий слой предназначен как для распределения энергии по всей дороге, так и для защиты микропроцессоров от воздействия влаги.

В планах создателей «умных» дорог на солнечной энергии охватить не только автомобильные шоссе, но и подъездные пути, велосипедные дорожки, внутренние дворики, тротуары и автостоянки.

Проекты отличаются быстрой окупаемостью, чем привлекают в Европе массу инвесторов. Будучи построенной, дорога работает практически бесплатно, выполняя функции дорожных знаков, которые больше не придется заменять по мере их изношенности, что гораздо проще, дешевле и эффективнее, чем поддерживать существующую инфраструктуру [3, с. 68].

Данный экспериментальный проект это начальный толчок развития структуры «Умных магистралей». Безусловно он актуален для России. Ведь дорога — это всегда нечто большее, чем просто строительный объект. Это символ движения и перемен. Невозможно прийти в «светлое будущее» по плохой дороге.

Для реализации поставленной цели необходимо решить комплекс научно-технических задач, охватывающих ключевые вопросы в транспортном строительстве. Такие как повышение долговечности транспортных сооружений и сохранение их высоких потребительских свойств в течение всего жизненного цикла.

Для этих целей в России реализуется проект который носит название «Инновационные дороги», который действительно является инновационным для нашей страны, аналогов подобного рода работ

не было до этого времени. Ожидается, что благодаря ему несколько регионов страны получают новые, современные дороги, которые не только имеют больший срок службы, но и стоят дешевле [4, с. 58].

На проблемных трассах установят компактные дорожные метеостанции, оборудованные датчиками температуры воздуха и покрытия дороги, направления и силы ветра, влажности воздуха. Информация, полученная от дорожных метеостанций, поможет работникам дорожной службы оперативно и правильно реагировать на всевозможные изменения погоды. Благодаря этому, должна снизиться аварийность на дорогах. Важным является использование и зарубежного опыта при создании «умных дорог».

«Интеллектуальные» дороги строятся из технологичных материалов, таких как: фибробетонов, базальтопластиковые арматуры, модификаторов дорожного покрытия, покрытий противоскольжения и так далее. Но именно «интеллектуальными» их будет делать «искусственный разум», который будет полностью контролировать процессы, происходящие с дорожным покрытием [2, с. 134].

В разработке новая навигационная система управления трафиком, которая сможет информировать при помощи информационных табло или бортового компьютера автомобиля о наиболее удобном маршруте с учетом пробок, ДТП или идущих дорожных работ. Важным аспектом является помощь трасс полиции и другим спецслужбам, предоставляя информацию о скоростном режиме, соблюдение разметки, разыскиваемым машинам и так далее.

Другой обсуждаемой идеей проекта являются технологии освещения с помощью светодиодов. Специальные встраиваемые маркеры, собранные из мощных разноцветных диодов, должны дублировать разметку на особо опасных участках дорог.



*Рисунок 4. Нанесение разметки*

Так же планируется использование генераторов виртуальных пешеходов — это южнокорейское изобретение, уже достаточно давно используемое в ряде европейских городов. Они будут располагаться на некотором удалении от пешеходного перехода, активироваться либо в момент приближения автомобиля, либо работать в непрерывном режиме, предупреждая заранее автомобилиста о том, что впереди переход. Более того, работают генераторы независимо от погоды — виртуальных пешеходов видно в любое время суток, в любое время года, в дождь, снег. По мнению российских авторов проекта, стоимость генератора виртуальных пешеходов намного ниже, чем сметная цена обыкновенного светофора. А это — уже серьезное основание для того, чтобы отказаться от светофоров в пользу этих идей.

Центральные трассы окажутся главными площадками, на которых будут протестированы основные технологии, входящие в список проекта. Это охват не только ряд инновационных решений, связанных с безопасностью дорожного движения для всех его участников, но и апробацию новых дорожных покрытий. По итогам испытаний есть все шансы, что привычные для нас виды работ уйдут в прошлое, а на смену им придут новинки, обладающие повышенной износостойкостью и небольшой массой [2, с. 273].

Перспективные разработки есть. Хоть некоторые из них уже использовались: локально — на территории нашей страны, более широко — на Западе — настоящую проверку временем они пока ещё не прошли. И участки трасс, выбранные для эксперимента, призваны показать, насколько удачным был выбор инициаторов проекта, насколько оправданны немалые вложения в «Инновационные дороги».



*Рисунок 5. Дороги будущего*

Насколько удачным будет проект — покажет время. В дороги будущего закладывается глобальная идея совершенства, от реализации которой зависит не только повседневное настроение, но благополучие «железных коней», а порой и безопасность наших жизней.

Это введет к новой истории развития дорожной отрасли в мире, так как полностью изменит представление населения о самих дорогах и их технических возможностях [1, с. 116].

### **Список литературы:**

1. Бородина Е.С. Состояние и перспективы развития дорожного строительства России и Зарубежья. Перспектива. Сборник статей молодых ученых № 16. Часть 1. Оренбург: ООО ИПК «Университет», 2013. — 277 с.
2. Гусев А. И. Наноматериалы, наноструктуры, нанотехнологии. 2-е изд, испр. М.: ФИЗМАТЛИТ, 2007. — 416 с.
3. Дергунов С.А., Орехов С.А. Инженерные сооружения в транспортном строительстве: учебное пособие. М-во образования и науки Рос. Федерации, Федер. гос. бюджет. образоват. учреждение высш. проф. образования «Оренбург. гос. ун-т». Оренбург: ОГУ, 2014. — 210 с.
4. Дергунов С.А., Орехов С.А., Бородина Е.С. Инновационные материалы в дорожно-транспортном строительстве. М-во образования и науки Рос. Федерации, Федер. гос. бюджет. образоват. учреждение высш. проф. образования «Оренбург. гос. ун-т». Оренбург : ОГУ, 2014. — 258 с.

## **МОДЕЛИРОВАНИЕ ПРОЦЕССА ПОДДЕРЖКИ ПРИНЯТИЯ РЕШЕНИЙ ПРИ ОБУЧЕНИИ СТУДЕНТОВ ТЕХНИЧЕСКИХ СПЕЦИАЛЬНОСТЕЙ ДНЕВНОЙ И ЗАОЧНОЙ ФОРМ ОБУЧЕНИЯ**

*Загородняя Татьяна Николаевна*

*аспирант кафедры электроэнергетики  
Сумского государственного университета,*

*Украина, г. Сумы*

*E-mail: [tanya\\_pogorilko@ukr.net](mailto:tanya_pogorilko@ukr.net)*

# COMPARISON OF SIMULATION OF DECISION SUPPORT STUDENTS DAY AND TECHNICAL SPECIALTIES DRESSING FORMS OF LEARNING

*Tetyana Zagorodnya*

*postgraduate of Department of electricity, Sumy State University,  
Ukraine, Sumy*

## АННОТАЦИЯ

Рассмотрено компьютерное математическое моделирование процесса поддержки принятия решений при выборе преподавателем содержания и параметров учебных занятий студентов дневной и заочной форм обучения. Предложенный подход позволяет, в результате проведения занятий со студентами технических специальностей дневной и заочной форм обучения, обеспечить максимальный уровень компетенций будущих инженеров.

## ABSTRACT

In article the proposed computer mathematical modeling of decision support in selecting the content and scope of teacher for full-time and part-time students . The proposed approach allows, as a result of sessions with students of technical specialties and daily correspondence courses, to ensure the highest level of competencies of future engineers.

**Ключевые слова:** компетенции; процесс поддержки принятия решений; математическое моделирование.

**Keywords:** competence; the process of decision-making; mathematical modeling

**Актуальность исследований.** Современная ситуация на производстве характеризуется возникновением, динамичным развитием и внедрением новых технологий. Современный рынок инженерных услуг нуждается в специалистах, имеющих целостное представление об объектах профессиональной деятельности, которые могут выполнять научно-исследовательские и проектно-конструкторские работы и специалистах, готовых обеспечивать безопасное и эффективное функционирование сложных технических систем.

Как известно из литературы [1], [2] существуют противоречия между: требованиями современного рынка труда к уровню квалификации и компетентности специалистов и несоответствием практики их специализированной подготовки; необходимостью формирования



у выпускников системы интегрированных профессиональных компетентностей и дискретным характером изучения учебного материала; объемом и сложностью знаний, которые быстро устаревают и невозможностью их эффективного усвоения в рамках действующей системы профессиональной подготовки. Существуют также сложности в работе преподавателя в том числе и при преподавании специализированной технической дисциплины, которые состоят в решении непростой задачи — обеспечить достижение высокого уровня компетентности будущего специалиста [3]. При решении этой задачи, преподаватель должен в рамках учебного материала, предусмотренного рабочей программой дисциплины: сгруппировать материал по учебным модулям; установить оптимальное соотношение между различными видами занятий и видами контроля; определить последовательность проведения занятий; определить логическое наполнение структурных модулей, детализировать наполнение каждого из видов занятий и т. п. [4]. Для решения поставленной задачи — достижения максимального уровня компетентности — необходимо учитывать ряд ограничений: интеллектуальный потенциал студенческой группы; форму обучения (дневная, заочная, вечерняя, дистанционная); существующие ограничения во времени, которые регламентированы нормативными документами. Следует отметить, что по сложившейся практике, преподаватель, выполняя свои профессиональные обязанности, эмпирическим путём приобретает субъективный опыт работы в сфере решения вышеуказанной проблемы — создания такой учебной траектории студента, в результате которой производство получает инженера с максимальным уровнем компетентности. В силу некоторых факторов (например, отсутствие педагогического образования преподавателей инженерных специальностей, отсутствие опыта и т. д.) при обучении будущего инженера не удастся в полной мере достигнуть поставленной цели — формирования максимального уровня компетентности.

Разными авторами предложено несколько способов решения указанной проблемы, так например, Макаренко Е.А. [5] для упрощения работы преподавателя предложила математическую модель системы поддержки принятия решений, которая, опираясь на определенную исходную информацию: способности и личные качества студента, желаемый набор компетенций и др. — будет выдавать варианты траекторий обучения студентов. На основе предложенных системой вариантов набора дисциплин с указанием глубины и последовательности их изучения, этих вариантов преподаватель совместно со студентом будет выбирать наиболее

предпочтительный. К сожалению, предложенная модель громоздкая, поскольку предназначена для разных специальностей и уровней подготовки. Для математического описания указанной модели использовалась теория графов.

Очерченный круг вопросов указывает на актуальность разработки и внедрения простой и гибкой системы поддержки принятия решений (СППР), которая позволит преподавателю путем выбора оптимального структурирования учебного процесса и путем оптимального распределения времени между различными учебными задачами и различными видами учебных занятий, повысить уровень компетенций при существующих ограничениях.

**Целью данной работы** является математическое моделирование системы поддержки принятия решений при создании соответствующей структуры учебного процесса и оптимального распределения времени между различными учебными задачами и различными видами учебных занятий студентов дневной и заочной формы обучения с целью обеспечения максимально высокого уровня компетенций будущего инженера, а также их сравнение. Основными задачами при решении этой проблемы является создание математической модели, выбор и обоснование метода математического моделирования, выбор ограничений, обработка производных данных и анализ полученных результатов.

**Основные материалы исследования.** Сегодня одной из сложных проблем в науке и технике является проблема поддержки принятия решений в неопределенных и нечетких условиях [6], [7]. Использование СППР является оправданной мерой преодоления уровня неопределенности постановки и условий решения задач управления сложными, нелинейными и динамическими объектами, одним из которых является учебный процесс.

При принятии решения преподавателем в отношении управления учебной деятельностью студентов существует трудность в учете следующих свойств этой задачи:

- СППР существенно зависят от внешних факторов (например: деятельность вузов регламентируется и ограничивается законами, приказами и другими нормативными документами);
- регламентирующие указания в документах носят расплывчатый характер (разрешается изменять объем часов, отведенных на самостоятельное освоение учебного материала, разрешается варьировать в тематической тематике);
- присутствует значительное количество входных данных, причем часто они неопределенные, неполные;

- сложность в четкости определения последствия принимаемых решений в этих задачах трудно.

Указанные выше основные свойства задач поддержки принятия решений учебного процесса относят их к классу слабоформализованных, слабоструктурированных задач с расплывчатыми ограничениями, неполными и нечеткими данными [8].

Перспективным является разработка и исследование возможностей применения информационных технологий для эффективного принятия решения в неопределенных и нечетких условиях при организации учебного процесса. При этом возникает конфликт между сложностью СППР и требованиями принятия эффективных гибких решений. Одним из возможных подходов к решению этой проблемы является использование соответственных специализированных математических моделей, которые лежат в основе информационной технологии поддержки принятия решений с учетом определенных ограничений.

Для построения учебных логических модулей по техническим дисциплинам при подготовке будущих инженеров с целью устранения субъективного фактора, учета индивидуальных способностей и возможностей студенческих групп и облегчения трудоемкости в разработке предлагается применить экспертный итерационный подход.

Предложенный метод достаточно прост для программной реализации и является более быстрым по сравнению с другими методами. Применение этого метода позволяет преподавателю легко реализовывать следующие требования: учесть темп обучения и индивидуальные возможности студентов; ускорить и повысить уровень понимания и детализации учебного материала; предоставить широкие возможности в коррекции методик, методов и средств обучения в случае малоэффективного усвоения материала студентами. Структура экспертного итерационного подхода построения логического модуля описана нами ранее [4].

При разработке математической модели технической дисциплины акцент был поставлен на формирование максимального уровня компетентности будущего инженера, с учетом ограничений. Модель была подробно рассмотрена в [9]. Эта модель в математическом виде может быть записана как система матричных уравнений:

$$\begin{cases} [1] \times kt \times P = T_0 = const \\ [1] \times ki \times kp \times P = K(P) \rightarrow \max \end{cases} \quad (1)$$

где  $[1]$  — это нормировочная матрица, которая позволяет получить результат в виде отдельного числа;

$kt$  — матрица коэффициентов, которая определяет влияние количественных параметров  $P$  на количество отведенных часов  $t$  по каждому из видов занятий;

$P$  — матрица количественных параметров занятий;

$T_0$  — матрица размерностью  $1 \times 1$ , которая отражает ограничение общего учебного времени;

$ki$  — матрица коэффициентов влияния индикаторов на компетенцию, которые показывают как влияет каждый из индикаторов  $I$  на формирование конкретной компетенции  $K$ ;

$kp$  — матрица коэффициентов влияния каждого из параметров занятий  $P$  на формирование конкретного индикатора  $I$ ;

$K$  — матрица компетенций.

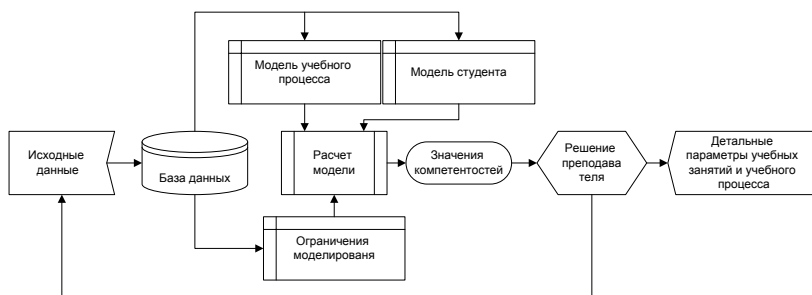
Первое уравнение системы (1) отражает ограничения, которые должны учитываться в модели, второе уравнение системы — это функция цели, записанная в матричном виде. В этой системе (1) неизвестными являются количественные параметры  $P$ , все другие — коэффициенты  $kt$ ,  $ki$ ,  $kp$ , объем общего учебного времени  $T_0$  — известны. Коэффициенты задаются требованиями к рабочей программе дисциплины, а также экспертом, в роли которого выступает преподаватель специализированной технической дисциплины. Требования к значению коэффициентов и принцип их формирования детально рассмотрены в работе [9].

Таким образом, решение системы (1) является поиском максимального значения функции нескольких переменных  $K(P)$  при наличии ограничений. Для решения сложных систем вида (1) нужно использовать методы математического моделирования, а для учета неопределенных и слабоформализованных факторов при проведении такого моделирования необходимо использовать информационные технологии.

Для решения этой задачи авторами была разработана специализированная компьютерная программа, которая позволяет обрабатывать исходные данные, заданные в виде базы данных. Преподаватель, отталкиваясь от собственного опыта преподавания и собственного знания предметной области, формирует исходные данные — определяет компетенции и их составляющие (индикаторы), которые должны быть достигнуты в процессе изучения отдельных учебных тем; определяет перечень задач и учебных занятий, которые должны будут проведены в процессе обучения; определяет связь между отдельными параметрами процесса обучения и результатами

обучения. Введенные преподавателем исходные данные обрабатываются и моделируются путем численного решения системы (1).

В основу математического моделирования системы (1) положены итерационные методы поиска максимума матричных функций, с учетом ограничений. Результатом математического моделирования является значение всех составляющих, из которых формируется максимальный уровень компетенций, и само значение сложившегося уровня компетенций в зависимости от множества количественных параметров занятий  $P$ , что является важным для определения управленческих решений при использовании СППР. Структурная схема предлагаемой информационной технологии показана на рисунке 1.



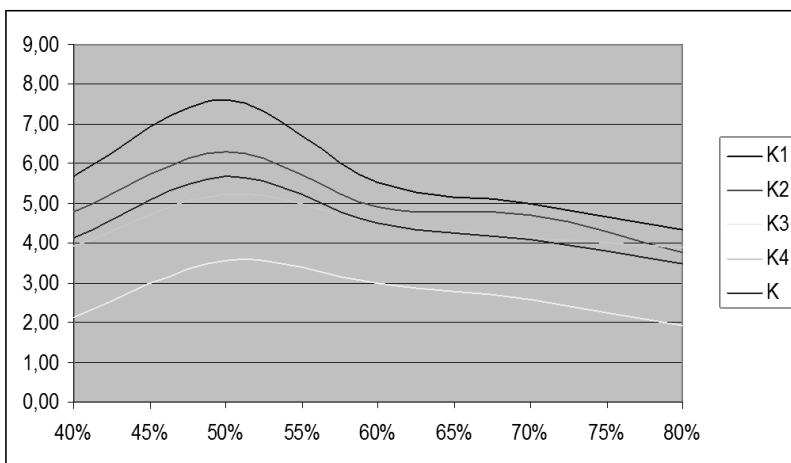
***Рисунок 1. Структурная схема информационной технологии поддержки принятия решений при оптимизации процесса обучения студентов технических специальностей***

Было проведено моделирование системы поддержки принятия решений при разработке учебного логического модуля «Методы расчета линейных цепей постоянного тока» по дисциплине «Теоретические основы электротехники» для студентов дневной и заочной форм обучения. Основное отличие этих двух форм обучения при изучении указанного материала заключается в объеме учебных вопросов, которые изучаются аудиторно под руководством преподавателя в противоположность вопросам, которые изучаются студентами самостоятельно. С точки зрения математической модели учебного логического модуля для студентов заочной формы обучения количество часов, выделенных на изучение учебных вопросов, существенно превышает количество часов, выделенных на аудиторное изучение учебных вопросов. Общее ограничение учебного времени, выделенное на изучение указанного логического модуля является

одинаковым как для студентов дневной, так и для студентов заочной формы обучения.

Кроме этого, начальный компетентностный уровень студентов дневной формы обучения выше, чем соответствующий уровень студентов заочной формы обучения.

Моделирование системы поддержки принятия решений проводилось итерационным методом, на каждом шаге которого менялся один из параметров модели, а именно — процентное соотношения количества часов, выделенных под самостоятельное изучение вопросов студентами. Результаты моделирования показаны на рисунке 2.

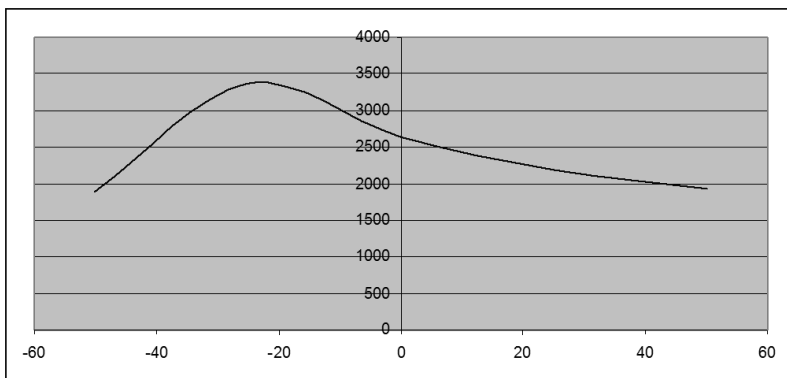


**Рисунок 2. Зависимость сформированного уровня компетенций от процентной части учебных часов, выделенных на самостоятельное изучение учебных вопросов студентами**

Анализ результатов моделирования показывает, что наиболее оптимальный уровень компетенций может быть достигнут в случае, если 47—52 % учебного времени выделяется студентам для самостоятельного изучения учебных вопросов. Указанные результаты моделирования означают, что для студентов дневной формы обучения, у которых в настоящее время 30—40 % времени выделено на самостоятельное изучение учебных вопросов, необходимо увеличивать это время, а для студентов заочной формы обучения, у которых 60—80 % времени выделено на самостоятельное изучение учебных вопросов, необходимо уменьшать это время с целью

увеличения уровня компетенций, сформированных в результате изучения технической дисциплины.

Существенную роль в формировании компетентности имеет сложность заданий, которые изучают студенты самостоятельно. Особенно это актуально для студентов заочной формы обучения. Было проведено моделирование СППР, в котором изменялась процентная сложность таких заданий. Результаты моделирования показаны на рисунке 3.



**Рисунок 3. Зависимость сформированного уровня компетенций от сложности заданий, которые выносятся на самостоятельное изучения студентами заочной формы обучения**

Анализ результатов моделирования показывает, что для студентов заочной формы обучения наряду с уменьшением количества заданий, выносимых на самостоятельное изучение, необходимо также уменьшать сложность таких заданий на 20—25 %.

**Выводы.** Наиболее приемлемым для подготовки студентов технических специальностей в условиях современности признан компетентностный подход к процессу обучения. Предложено математическое описание модели технической учебной дисциплины, которая отражает ориентацию учебного процесса на формирование компетенций и учитывает соответствующие ограничения, влияние параметров занятий и индикаторов на формирование компетенций будущего инженера. Промоделирован процесс обучения логического модуля «Методы расчета линейных цепей постоянного тока» по дисциплине «Теоретические основы электротехники» для студентов дневной и заочной форм обучения. Показано, что повышение уровня

компетенций возможно за счет перераспределения учебных часов между аудиторных занятий и часами отведенных на самостоятельную работу. Для облегчения и автоматизации работы преподавателя, было предложено разработку и внедрение соответствующей информационной технологии поддержки принятия решений.

### Список литературы:

1. Федоров И. Инженерное образование: состояние, проблемы, перспективы // Высшее образование в России. — № 1. — 2008. — С. 4—11.
2. Дымарская О.Я. Подходы к оценке реализации корпоративных образовательных программ в электроэнергетике // Вестник Томского государственного педагогического университета. — 2009. — № 8. — С. 63—66.
3. Овчинникова Н.Н. // Вестник Южно-Уральского государственного университета. Серия: Образование, Здравоохранение, Физическая Культура — № 29 (129) — 2008. — С. 139—144.
4. Лебединский И.Л. Информационные технологии в обеспечении компетентностного подхода к обучению инженеров-электриков /Лебединский И.Л., Загородняя Т.М. // Вестник Национального университета „Львовская политехника”. 2013. № 770: Радиоэлектроника и телекоммуникации. — С. 187—195.
5. Макаренко Е.А. Математическая модель выбора траектории обучения студента в системе зачетных единиц // Молодёжь и наука: Сборник материалов VI Всероссийской научно-технической конференции студентов, аспирантов и молодых учёных Красноярск: Сибирский федеральный ун-т, 2011. [Электронный ресурс]. — Режим доступа. — URL: <http://conf.sfu-kras.ru/sites/mn2010/section6.html>, свободный
6. Волчихин В.И. Математическая модель системы принятия решений по управлению качеством образования в ВУЗе / Волчихин В.И. Прошкина Е.Н. // Известия высших учебных заведений. Поволжский регион. Технические науки. — № 3. — 2007. — с. 35—43.
7. Прокопенко Роман Васильевич Моделирование слабоструктурированных задач в системах поддержки принятия решений: Дисс. канд. экон. наук: 08.03.02 / Донецкий национальный ун-т. Донецк, 2003. — 171 л.: рис. Библиогр.: — л. 160—170.
8. Найханова Л.В., Дамбаева С.В. Методы и алгоритмы принятия решений в управлении учебным процессом в условиях неопределенности. Улан-Удэ: Изд-во ВСГТУ. 2004. — 164 с.
9. Загородняя Т.Н. Структура базы данных для подготовки учебно-методического материала с целью формирования общих и специальных компетенций / Лебединский И.Л. Загородняя Т.Н. // Научный вестник Черновицкого национального университета имени Юрия Федьковича. Серия: Компьютерные системы и компоненты. — 2013. — Т. 4. — Вып. 2. — С. 36—41.



# ГЕНЕРАЦИЯ ИМПУЛЬСНОГО ИЗЛУЧЕНИЯ В ПРИАНОДНОЙ ОБЛАСТИ ЛЮМИНЕСЦЕНТНЫХ ЛАМП

**Майоров Михаил Иванович**

*д-р техн. наук, профессор национального исследовательского  
Мордовского государственного университета им. Н.П. Огарева,  
РФ, Республика Мордовия, г. Саранск  
E-mail: [mayorovmi@mail.ru](mailto:mayorovmi@mail.ru)*

**Майоров Александр Михайлович**

*канд. физ.-мат. наук, доцент национального исследовательского  
Мордовского государственного университета им. Н.П. Огарева.,  
РФ, Республика Мордовия, г. Саранск  
E-mail: [allex1383@mail.ru](mailto:allex1383@mail.ru)*

## GENERATION PULSED RADIATION IN THE ANODE REGION FLUORESCENT LAMP

**Mikhail Mayorov**

*doctor of Technical Sciences, Professor National Research  
Mordovia State University, N.P. Ogareva,  
Russia, Republic of Mordovia, Saransk*

**Alexander Mayorov**

*candidate of physico-mathematical sciences, docent National Research  
Mordovia State University, N.P. Ogareva,  
Russia, Republic of Mordovia, Saransk*

### АННОТАЦИЯ

Возникновение анодных колебаний в лампах с аргоново-ртутным наполнением объяснено периодическими изменениями величины анодного падения, связанными с накоплением и рассасыванием нескомпенсированного пространственного заряда вблизи анода. Синхронно с возникновением «пробоев» возникали импульсы свечения плазмы в прианодной области в анодный полупериод. Наибольшие значения импульсов свечения регистрировались в области между стенкой колбы лампы и сетевым вводом.

## ABSTRACT

Occurrence of anode oscillations in tubes with an argon-mercury filling explained by periodic changes of anode fall associated with the accumulation and dispersal of uncompensated space charge near the anode. Synchronously with the appearance of "breakdowns" occurred pulses plasma glow in the anode region of the anode half-time. The highest values were recorded in the pulse emission region between the wall of the lamp bulb and mains supply.

**Ключевые слова:** люминесцентная лампа; анодные колебания; свечение плазмы.

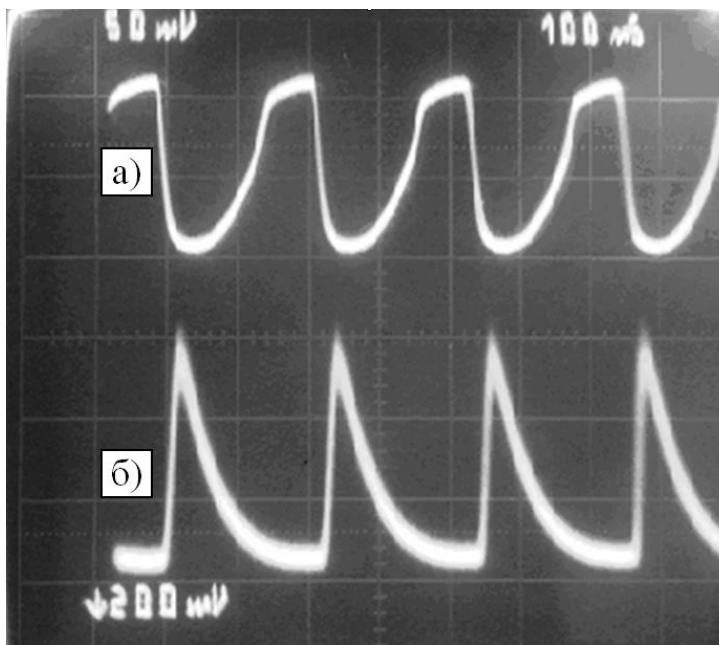
**Keywords:** fluorescent lamp; anode oscillations; plasma glow.

Возникновение анодных колебаний для чисто ртутного разряда в [5, с. 1301] объясняется периодическими изменениями величины анодного падения, связанными с накоплением и рассасыванием нескомпенсированного пространственного заряда вблизи малого анода. Этим же можно объяснить и возникновение анодных колебаний в лампах с аргоново-ртутным наполнением.

Величина анодного падения в люминесцентных лампах примерно равна потенциалу ионизации ртути [7]. Проведенные нами эксперименты показали, что при вымораживании паров ртути амплитуда анодных колебаний возростала до потенциала ионизации аргона. В специально изготовленных лампах с чисто неоновым наполнением амплитуда анодных колебаний достигала 17 В.

Синхронно с возникновением «пробоев» (рис. 1а) возникали импульсы свечения плазмы в прианодной области (рис. 1б). Это также подтверждает возможность использования предложенной модели для объяснения анодных колебаний в люминесцентных лампах.

При изменении давления наполняющего лампу аргона, величина анодного падения изменяется, уменьшаясь при увеличении давления. Это объясняется тем, что при увеличении площади анода и давления аргона изменяются условия образования и ухода ионов в прианодной области. Из-за этого происходит и изменение амплитуды колебания [6, с. 1312]. При увеличении давления аргона диффузия ионов к стенкам трубки затрудняется и периодически образующиеся перед анодом отрицательный объемный заряд тем меньше, чем больше давление аргона. Это и приводит к уменьшению величины анодного падения.



**Рисунок 1. Осциллограммы колебаний анодного падения потенциала  $U_a$  (5В/дел) — (а) и светового излучения  $\Phi$  — (б) в прианодной области**

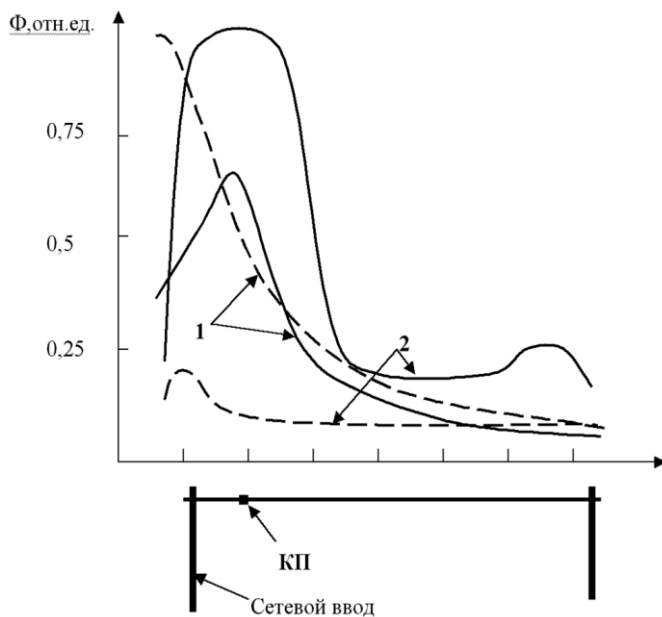
Увеличение разрядного тока через лампу (с 0,2 А до 0,4 А) во всех случаях приводило к некоторому увеличению величины анодного падения. Это объясняется тем, что с увеличением разрядного тока растет количество электронов, подлетающих к поверхности анода. В результате роста объемного отрицательного заряда растет и величина анодного падения потенциала.

Для ламп с разным давлением аргона при разных разрядных токах были измерены температуры анодов. Большему разрядному току соответствовали и большие температуры. При увеличении давления аргона для данной величины разрядного тока температура анода уменьшалась. Наиболее нагретым участком был сетевой ввод в месте закрепления вольфрамовой спирали.

В стандартных Л.Л. в начале срока службы анодные колебания не наблюдались во всем диапазоне токов, а анодное падение потенциала было около 9 В. Причина этого в частичной компенсации объемного заряда электронов испаряющимися положительными

ионами щелочноземельных металлов с нагретого до высокой температуры оксида, вследствие чего анодное падение не достигает потенциала ионизации ртути — пробоев нет.

Однако, как показано в [1, с. 8] и [2, с. 86] при частичном удалении оксида со спирали, когда катодное пятно удаляется от сетевого ввода за пределы «тире», анодные колебания возникают и в этих лампах. В этом случае нагрев оксида уменьшается, уменьшается скорость его испарения и положительные ионы в меньшей степени компенсируют объемный заряд электронов. Анодное падение достигает потенциала ионизации ртути, возникают анодные колебания. Область локализации анодных колебаний — между сетевым вводом и стенкой лампы.



**Рисунок 2. Распределение интенсивности свечения ртути (1) и аргона (2) вдоль электрода люминесцентной лампы: ——— катодный, — — — анодный полупериоды**

На рис. 2 приведено распределение интенсивности свечения ртути (1) и аргона (2) вдоль «прямой» заоксидированной спирали электрода люминесцентной лампы в анодный и катодный полу-

периоды. Свечение ртути и аргона выделяли с помощью монохроматора и регистрировали быстродействующим фотоприемником. Изображение спирали фокусировали на плоскость входной щели монохроматора. Перемещая изображение, регистрировали интенсивность  $\Phi$  свечения в разных зонах приэлектродной области вдоль линии отстоящей на 1 мм от спирали. Видно, что в катодный полупериод наибольшие значения  $\Phi$  реализуются вблизи катодного пятна (КП), тогда как в анодный полупериод наибольшие значения  $\Phi$  регистрировались в области между стенкой колбы лампы и сетевым вводом (рис. 2). Именно в этой области фиксировалась наибольшая амплитуда колебаний светового излучения ртути в анодный полупериод показанных на рис. 1б.

Приведенные данные говорят о том, что ток в анодный полупериод притекает на анод в основном со стороны стенки лампы ближней к сетевому вводу. Стенка лампы заряжена отрицательно относительно соседствующей с ней плазмой, вследствие разной подвижности электронов и ионов, и поэтому разность потенциалов между ней и сетевым вводом в анодный полупериод максимальна. На этот путь протекания анодного тока указывает зависимость распределения температуры КП по периоду от его положения относительно сетевого ввода [1, с. 9]. С течением срока службы КП «уходит» от сетевого ввода. Если в начале срока службы максимальная температура зоны КП почти одинакова в катодный и анодный полупериоды [3, с. 11], то при удалении КП от сетевого ввода температура зоны КП в анодный полупериод уменьшается. При этом, как следует из данных [4, с. 6], увеличивается скорость перемещения КП по катоду связываемая со скоростью удаления эмиссионного вещества.

### **Список литературы:**

1. Горюнов В.А. Майоров А.М. Майоров М.И. Модуляция проводимости прианодной области в газовом разряде низкого давления // Светотехника. — 2007. — № 2. — С. 8—13.
2. Майоров М.И., Самородова Н.В., Тимкаева Г.Т. Влияние электродного фактора на изменение характеристик люминесцентных ламп в течение срока службы: сб. статей / Электрические источники света. — 1982. — № 13. — С. 86—89.
3. Майоров М.И., Самородова Н.В., Тимкаева Г.Т. Исследование температуры катодного пятна в люминесцентных лампах низкого давления по инфракрасному излучению // Светотехника. — 1979. — № 6. — С. 11—12.

4. Миль Э.И., Рожкова Н.В. Об ускоренном определении средней продолжительности горения люминесцентных ламп // Светотехника. — 1969. — № 2. — С. 6—11.
5. Неретина Н.А., Клярдфельд Б.Н. Образование световых пятен на аноде // Радиотехника и электроника. — 1959. — № 8. — С. 1301—1305.
6. Рубчинский А.В., Кобелев Ф.С., Мантров В.М. Исследование колебаний на малом аноде для измерений плотности пара или газа // Радиотехника и электроника. — 1959. — № 8. — С. 1312—1315.
7. Уэймаус Д. Газоразрядные лампы: учеб. пособие. М.: Энергия, 1977. — 344 с.

**АНАЛИЗ РАЦИОНАЛЬНОГО  
ИСПОЛЬЗОВАНИЯ ОТХОДОВ,  
ОБРАЗУЮЩИХСЯ В РЕЗУЛЬТАТЕ  
НАРОДНО-ХОЗЯЙСТВЕННОЙ ДЕЯТЕЛЬНОСТИ  
НА ТЕРРИТОРИИ ОРЕНБУРЖЬЯ**

***Сажитов Рамиль Фаргатович***

*канд. техн. наук, доцент, начальник отдела организации  
НИР ОАО «Научно-исследовательский и проектный институт  
экологических проблем»,  
Россия, г. Оренбург  
E-mail: [rsagitov@mail.ru](mailto:rsagitov@mail.ru)*

***Антимонов Станислав Владиславович***

*канд. техн. наук, доцент кафедры машин и аппаратов химических  
и пищевых производств  
ФГБОУ «Оренбургский государственный университет»,  
Россия, г. Оренбург*

***Гулак Маргарита Захаровна***

*ведущий инженер, Федеральное бюджетное учреждение  
«Центр лабораторного анализа и технических измерений  
по Приволжскому округу»,  
Россия, г. Оренбург  
E-mail: [mgulak@list.ru](mailto:mgulak@list.ru)*

# ANALYSIS OF RATIONAL USE OF WASTE APPEARING AS A RESULT OF PEOPLE'S ECONOMIC ACTIVITY IN THE TERRITORY OF ORENBURG REGION

*Ramil Sagitov*

*candidate of Engineering Sciences, associate professor,  
Head of the Department of the research engineering organization  
"Scientific Research and Design Institute of Environmental Problems",  
Russia, Orenburg*

*Stanislav Antimonov*

*candidate of Engineering Sciences, associate professor of the Department  
of Machines and Devices of Chemical and Food Industries  
FSBEI Orenburg State University  
Russia, Orenburg*

*Margarita Gulak*

*senior Engineer, Federal Budget Institution "Center for laboratory analysis  
and technical metrology in the Volga Federal District,"  
Russia, Orenburg,*

## АННОТАЦИЯ

В статье приводится статистика отходов по классам опасности произведенных и накопленных на территории Оренбургской области в период с 2005 по 2012 г., на основе анализа которой авторами делается вывод о нерациональном их использовании.

## ABSTRACT

The paper describes statistics of waste according to classes of hazard that has been produced and collected in the territory of the Orenburg Region in the period from 2005 to 2012 years. Based on the analysis of statistics the authors have made a conclusion about irrational use of waste.

**Ключевые слова:** отходы; класс опасности; народно-хозяйственная деятельность; экология.

**Keywords:** waste; class of hazard; people's economic activity; ecology.

В результате народно-хозяйственной деятельности человека образуются отходы, которые оказывают негативное воздействие на окружающую среду и здоровье человека.

По классу опасности вещества (отходы), согласно нормативным документам делятся на V классов [9]:

I Класс опасности (Чрезвычайно опасные) - Степень вредного воздействия опасных отходов на ОПС — **ОЧЕНЬ ВЫСОКАЯ**, экологическая система необратимо нарушена. Период восстановления отсутствует;

II Класс опасности (Высоко-опасные) — Степень вредного воздействия опасных отходов на ОПС — **ВЫСОКАЯ**, экологическая система необратимо нарушена. Период восстановления не менее 30 лет после полного устранения источника вредного воздействия;

III Класс опасности (Умеренно-опасные) — Степень вредного воздействия опасных отходов на ОПС — **СРЕДНЯЯ**, экологическая система нарушена. Период восстановления не менее 10 лет после снижения вредного воздействия от существующего источника;

IV Класс опасности (Малоопасные) — Степень вредного воздействия опасных отходов на ОПС – **НИЗКАЯ**, экологическая система нарушена. Период самовосстановления не менее 3-х лет;

V Класс опасности (Практически не опасные) — Степень вредного воздействия опасных отходов на ОПС — **ОЧЕНЬ НИЗКАЯ**,

Проанализировав статистические материалы, находящиеся в открытом доступе нами были составлены сводные таблицы по образованию, накоплению отходов образующихся в результате народно-хозяйственной деятельности на территории Оренбургской области за период с 2005 по 2012 год по классам опасности [1—8,10].

Из таблицы 1 видно, что образование наиболее опасных отходов I класса в период с 2005 по 2012 год практически не изменяется и находится в пределах от 0,1 до 0,4  $10^4$  млн. тонн в год, однако из таблицы 2 следует, что часть их просто накапливается, а не подвергается утилизации, переработке или обезвреживанию, что может негативно сказаться как на экологии, так и с экономической точки зрения не рационально.

Что касается отходов умеренно (III) и малоопасных (IV) (таблицы 1 и 2), то здесь прослеживается негативная тенденция к их накоплению, а не возврат в производство с целью дальнейшей переработки.

Таблица 3 дает представление как собственники производства используют образовавшиеся отходы в дальнейшем, даже на основании данных за три года с 2006 по 2009 год видно, что их переработка и обезвреживание практически не ведется и носит случайный, а не систематический характер.



**Таблица 1.**

**Количество отходов по классам опасности, образовавшихся на территории Оренбургской области, млн. тонн в период с 2005 по 2012 год [1—7,10]**

<b>Класс опасности</b>	<b>I</b>	<b>II</b>	<b>III</b>	<b>IV</b>	<b>V</b>
<b>Год</b>					
2005	0,00003	0,0004	3,3	2,44	44,67
2006	0,00002	0,000457	1,395	2,527	57,217
2007	0,000024	0,000437	0,255	146,667	126,475
2008	0,000037	0,0152	0,091	2,435	52,584
2009	0,000045	0,000465	0,120812	3,351620	59,318474
2010	0,000029	0,169	0,358	2,44	45,656
2011	0,00003	0,155	0,283	-*	-*
2012	0,000012341	0,073843	0,112511	0,068086	60,241002

*Примечание — \* данные в открытой печати отсутствуют или их невозможно отыскать, по независящим от авторов причинам*

**Таблица 2.**

**Количество отходов по классам опасности, накопленных на территории Оренбургской области, млн. тонн в период с 2005 по 2012 год [1—7,10]**

<b>Класс опасности</b>	<b>I</b>	<b>II</b>	<b>III</b>	<b>IV</b>	<b>V</b>
<b>Год</b>					
2005	—*	—*	—*	—*	—*
2006	0,0000411	0,0116	162,097	20,5399	643,163
2007	0,000008	0,012	1,302	54,407	825,007
2008	0,000011	0,012	5,108	469,597	440,217
2009	0,00001	4,016	1,23	1,93	900,3
2010	0,0000106	4,132	1,18	0,989	1146,19
2011	—*	—*	—*	—*	—*
2012	0,0000027	0,000511	1,050	0,006277	1007,941

*Примечание — \* данные в открытой печати отсутствуют или их невозможно отыскать, по независящим от авторов причинам*

*Таблица 3.*

**Количество отходов по классам опасности, использовано  
и обезврежено предприятиями собственниками в %  
в период с 2005 по 2012 год [1—7,10]**

<b>Класс опасности</b>	<b>I</b>	<b>II</b>	<b>III</b>	<b>IV</b>	<b>V</b>
<b>Год</b>					
2005	—*	—*	—*	—*	—*
2006	25,9	5,8	1,6	4,0	16,5
2007	0,1	4,7	7,0	13,2	8,1
2008	0	0,1	96	71,3	11,1
2009	—*	—*	—*	—*	—*
2010	—*	—*	—*	—*	—*
2011	221,9	0,1	123	—*	—*
2012	—*	—*	—*	—*	—*

*Примечание — \* данные в открытой печати отсутствуют или их невозможно отыскать, по независящим от авторов причинам*

Особое внимание к отходам именно этих категорий связано с тем, что нами разрабатываются мало- и безотходные технологии по вовлечению в дальнейшее производство отходов нефтеперерабатывающей, деревообрабатывающей и пищевой промышленности, позволяющие решить экологические и экономические проблемы, которые возникают в результате неразумного отношения к отходам.

**Список литературы:**

1. Государственный доклад «О состоянии и об охране окружающей среды Российской Федерации в 2005 году» APA Style (2014), Available at: [Электронный ресурс] — Режим доступа. — URL: <http://www.mnr.gov.ru/regulatory/list.php?part=1270> (accessed 14 February 2014).
2. Государственный доклад «О состоянии и об охране окружающей среды Российской Федерации в 2006 году» APA Style (2014), Available at: [Электронный ресурс] — Режим доступа. — URL: <http://www.mnr.gov.ru/regulatory/list.php?part=1269> (accessed 14 February 2014).
3. Государственный доклад «О состоянии и об охране окружающей среды Российской Федерации в 2007 году» APA Style (2014), Available at: [Электронный ресурс] — Режим доступа. — URL: <http://www.mnr.gov.ru/regulatory/list.php?part=1268> (accessed 14 February 2014).

4. Государственный доклад «О состоянии и об охране окружающей среды Российской Федерации в 2008 году» APA Style (2014), Available at: [Электронный ресурс] — Режим доступа. — URL: <http://www.mnr.gov.ru/regulatory/list.php?part=1267> (accessed 14 February 2014).
5. Государственный доклад «О состоянии и об охране окружающей среды Российской Федерации в 2009 году» APA Style (2014), Available at: [Электронный ресурс] — Режим доступа. — URL: <http://www.mnr.gov.ru/regulatory/list.php?part=1266> (accessed 14 February 2014).
6. Государственный доклад «О состоянии и об охране окружающей среды Российской Федерации в 2010 году» APA Style (2014), Available at: [Электронный ресурс] — Режим доступа. — URL: <http://www.mnr.gov.ru/regulatory/list.php?part=1265> (accessed 14 February 2014).
7. Государственный доклад «О состоянии и об охране окружающей среды Российской Федерации в 2011 году» APA Style (2014), Available at: [Электронный ресурс] — Режим доступа. — URL: <http://www.mnr.gov.ru/regulatory/list.php?part=1392> (accessed 14 February 2014).
8. Гулак М.З. Технология получения древесно-наполненных полимерных композитов (ДПКТ) из целлюлозосодержащего сырья методом экструзии / В.Д. Баширов, И.Д. Алямов, Р.Ф. Сагитов, А.А. Петров / Проблемы развития АПК региона: сборник статей Научно-практического журнала. — № 1(13), — 2013. — С. 63—70.
9. Классы опасности. Приказ МПР от 15 июня 2001 г № 511 APA Style (2014), Available at: [Электронный ресурс] — Режим доступа. — URL: <http://www.petroeco.ru/info/class/> (accessed 14 February 2014).
10. Охрана окружающей среды Оренбургской области. Стат. Сб./Территориальный орган Федеральной службы государственной статистики по Оренбургской области, Оренбург, 2012. — 78 с.

# **ВЛИЯНИЕ СОСТАВА ЭКСТРУДИРОВАННОГО КОРМА НА ЕГО ЦЕННОСТЬ И КАЧЕСТВО**

***Шаповаленко Олег Иванович***

*д-р техн. наук, профессор  
Национальный университет пищевых технологий,  
Украина, г. Киев*

***Ульянич Иван Федорович***

*аспирант, Уманский национальный университет садоводства,  
Украина, г. Умань  
E-mail: [olena.ivanivna@gmail.com](mailto:olena.ivanivna@gmail.com)*

## **INFLUENCE OF COMPOSITION EXTRUDED FEEDS AT ITS VALUE AND QUALITY**

***Shapovalenko Oleg Ivanovych***

*doctor of engineering sciences, professor  
National University of Food Technologies,  
Ukraine, Kiev*

***Ulyanich Ivan Fedorovych***

*postgraduate, Uman National University of Horticulture,  
Ukraine, Uman*

### **АННОТАЦИЯ**

Приведены результаты исследований по изучению влияния влаготепловой обработки на качественные показатели корма из ячменя и овощных компонентов, таких как свекла столовая и морковь столовая. Доказано, что на физические и технологические свойства экструдированного корма влияет концентрация добавок и лучшим соотношением является 90:10, а при содержании овощей 22,5 % качество корма ухудшается.

### **ABSTRACT**

Presents the results of studies on the effect of the qualitative indicators of barley a feed mixture of the contents of vegetable components beet and carrots. It is proved that on the physical and technological properties

of barley a feed mixture of during extrusion, influences the concentration of additives and the larger their content feed quality deteriorates.

**Ключевые слова:** экструдер; кормосмесь; ячмень; свекла столовая; морковь столовая; массовая доля влаги; объемная масса; набухание, угол естественного откоса; коэффициент расширения.

**Keywords:** extruder; feed mixture; barley; beet; carrots; mass fraction of moisture; volumetric weight; swelling; angle of natural slope; coefficient of expansion.

Актуальность темы. Для получения экологической продукции, лучшего роста и развития, а также для повышения продуктивности животных специалисты все чаще используют природные кормовые добавки в составе корма. Наряду с этим, в Украине постоянно накапливаются большие запасы овощного сырья, которое нужно быстро использовать в связи с небольшим сроком хранения. Одним из вариантов является процесс экструдирования, при котором происходит увеличение объемов кормовой базы и снижение затрат. В последнее время ощущается отсутствие современных технологий промышленного использования овощного сырья как натуральной кормовой добавки для откорма животных [1, с. 157—160; 6, с. 571—592].

Анализ последних исследований и публикаций показал, что решение данной проблемы не изучалось. Повышение качества комбикормовой продукции и улучшение рациона питания животных зависит от ввода в комбикорм новых видов растительного сырья, содержащих в своем составе сбалансированный комплекс белков, липидов, аминокислот, органических кислот, минеральных веществ, витаминов, которые имеют высокие питательные и кормовые свойства, на что указывают ведущие ученые В.А. Афанасьев [1, с. 155—178], Б.В. Егоров [7, с. 159—164] А.П. Левицкий [3, с. 30; 6, с. 21—22], А.Н. Остриков [5, с. 125—138; 159—167].

Цель исследований — повысить ценность экструдированного корма из ячменя за счет обогащения овощными компонентами с целью улучшения физических и технологических свойств. Объект исследования — зерновое сырье (ячмень) и овощные компоненты (свекла столовая, морковь столовая).

**Методика исследований.** Исследования проводили в лаборатории кафедры технологии хранения и переработки зерна Уманского НУС. Для получения опытных образцов экструзионного продукта и проведения экспериментальных исследований использовали лабораторный одношнековый экструдер КЭШ-1. Особенностью данного

экструдера является наличие регулирующего кольцевого зазора, за счет которого можно влиять на процесс экструдирования.

Методом кратковременной экструзии по одновременному воздействию интенсивных механических напряжений и высокой температуры (120—170 °С) получены экструзионные продукты из ячменя и овощных компонентов в количестве 2,5 %, 5,0, 10,0, 15,0 и 22,5 %.

Технологический процесс заключался в следующем. Экструдер разогревали до температуры 160 °С, частота вращения шнека составляла 610 об./мин. В приемный бункер экструдера подавалась предварительно подготовленная смесь целых зерен ячменя и измельченных овощей (толщина 1—2 мм, длина — 4—10 мм). Величина подачи смеси оставалась постоянной. Далее, продукт попадал в зону загрузки, где шнек захватывал смесь, уплотнял, пластифицировал и выдавливал через кольцевой зазор. Площадь поперечного сечения была постоянной и составляла 19,5 мм<sup>2</sup> (эквивалентная матрице диаметром 5 мм).

Экструдированные образцы измельчали до крупности частиц 6—12 мм. Определяли влажность, объемную массу, коэффициенты расширения и набухание, угол естественного откоса. Данные показатели характеризуют технологическое качество экструдата.

**Результаты исследований.** Полученную измельченную смесь ячменя с овощными компонентами оценивали по комплексу физических и технологических показателей, которые позволяют выявить структурные изменения зерновой смеси, происходящие в процессе экструзионной обработки и оценить качество полученной продукции. Установлено, что в процессе экструдирования значительно снижается влажность продукции (табл. 1).

Анализ полученных данных показал, что независимо от вида овощного компонента и его концентрации массовая доля влаги после экструдирования снизилась в среднем на 26,0—31,5 %. Большие потери влаги получены в зерновых образцах без добавления овощных компонентов, где массовая доля влаги составляла 68,5 % к исходному образцу, а разница достигала 31,5 %. Добавление к смеси измельченной свеклы столовой в различных концентрациях способствовало повышению массовой доли влаги в исходной продукции на 2—17,5 % и моркови несколько ниже 1,8—16,5 %.

Следовательно, в процессе экструзионной обработки смеси ячменя с овощными компонентами значительно снижается массовая доля влаги, что способствует дальнейшему ее сохранению и рациональному использованию на корм.

Таблица 1.

**Изменение массовой доли влаги во время экструдирования  
в зависимости от содержания овощного компонента**

Кормосмесь с овощными корнеплодами			Свекла столовая			Морковь столовая		
			массо- вая доля влаги, %	к исход- ному значе- нию, %	± к исход- ному значе- нию, %	массо- вая доля влаги, %	к исход- ному значе- нию, %	± к исход- ному значе- нию, %
Содержание овощного компонента, %	0 (К)*	исходная	14,3	100		14,3	100	
		экструд.	9,8	68,5	-31,5	9,8	68,5	-31,5
	2,5	исходная	16,2	100		16,1	100	
		экструд.	11,6	71,6	-28,4	11,1	68,9	-31,1
	5,0	исходная	18,2	100		18,0	100	
		экструд.	13,4	73,6	-26,4	12,8	71,1	-28,9
	10,0	исходная	22,1	100		21,6	100	
		экструд.	16,0	72,3	-27,6	15,8	73,2	-26,9
	15,0	исходная	26,0	100		25,3	100	
		экструд.	18,5	71,2	-8,9	18,1	68,8	-31,2
	22,5	исходная	31,8	100		30,8	100	
		экструд.	23,2	73,0	-27,0	22,8	74,0	-26,0

\*(К) — контроль

Определение основных физических показателей смеси ячменя с овощными компонентами, таких как объемная масса, набухание, угол естественного откоса, показало, что происходит изменение показателей в зависимости от концентрации компонентов (табл. 2).

Таблица 2.

**Физические показатели смеси с овощными компонентами  
в зависимости от концентрации**

Кормосмесь		Объемная масса, кг/м <sup>3</sup>	Набухание, мл/г	Угол естественного откоса, град	Коэффициент расширения		
Содержание свеклы столовой, %	0 (К)*	исходная	637,1	4,17	32,0	—	
		экструд.	138,4	8,53	41,4	3,23	
	2,5	исходная	654,9	4,13	34,6	—	
		экструд.	147,7	8,43	41,3	3,06	
	5,0	исходная	668,7	4,07	36,7	—	
		экструд.	156,4	8,23	42,7	2,63	
	10,0	исходная	692,4	3,98	39,8	—	
		экструд.	198,7	7,40	43,2	1,73	
	15,0	исходная	732,1	3,89	41,5	—	
		экструд.	242,8	6,07	43,8	1,53	
	22,5	исходная	778,7	3,74	46,4	—	
		экструд.	272,1	4,43	45,4	1,02	
	Содержание моркови столовой, %	0 (К)*	исходная	637,1	4,17	32,0	—
			экструд.	138,4	8,53	41,4	3,23
2,5		исходная	667,7	4,12	34,6	—	
		экструд.	145,3	8,49	41,5	3,19	
5,0		исходная	700,4	4,06	36,2	—	
		экструд.	151,5	8,43	42,6	2,28	
10,0		исходная	700,4	3,92	39,3	—	
		экструд.	194,0	7,77	31,2	1,65	
15,0		исходная	733,1	3,83	42,4	—	
		экструд.	245,2	6,65	43,9	1,34	
22,5		исходная	774,7	3,73	45,9	—	
		экструд.	262,7	4,56	45,2	1,05	

(К)\* — контроль

Анализ таблицы показал, что в экструдированном корме степень набухания составляет 8,53 мл/г, тогда как в необработанном виде 4,17 мл/г. Добавление к ячменю овощных корнеплодов в разной концентрации снижало набухания смеси. Так, при концентрации компонентов 2,5 % степень набухания в зависимости от компонента составила 8,43—8,49 мл/г. Повышение содержания овощных корнеплодов до 10 % вызывало снижение показателя до 7,40—7,77 %. А повышение до 15 % снижало степень набухания до 6,07—6,65 %. Дальнейшее увеличение концентрации овощных компонентов



в кормосмеси до 22,5 % приводило к снижению набухания, которое достигало уровня 4,43—4,56 %.

Следовательно, набухание смеси ячменя с овощными компонентами в зависимости от их содержимого показало, что с увеличением содержания добавленного компонента существенно снижается набухание экструдированного продукта, что свидетельствует о снижении способности смеси с высокими концентрациями компонентов впитывать воду, поскольку макромолекулы экструдатов упакованы неплотно и между ними могут образовываться полости, в которые проникает вода, что вызывает увеличение объема и степени набухания.

Определение объемной массы смеси указывает, что увеличение содержания овощных составляющих вызывает увеличение объемной массы кормосмеси в исходном сырье от 637,1 к 778,7 кг/м<sup>3</sup> и в экструдированной — от 135,6 до 272,1 кг/м<sup>3</sup>.

Угол естественного откоса в исходном сырье достигал уровня 32 градуса. При увеличении содержания овощных компонентов этот показатель увеличивался и достигал уровня 46 градусов. Процесс экструдирования способствовал увеличению показателя на 1—9 град. При содержании овощного компонента 22,5 % показатели необработанной смеси и готового экструдата выравнивались и составляли 45—46 град.

**Таблица 3.**

**Технологические показатели процесса экструдирования**

Показатель		Концентрация овощного компонента, %					
		0,00 %	2,50 %	5,00 %	10,00 %	15,00 %	22,50 %
Продуктивность, кг/час	С	26,5	27,6	26,8	22,3	19,6	18,2
	М		26,7	25,4	21,8	18,6	17,8
Робочий ток, А	С	6,4	6,1	5,4	4,9	4,6	4,8
	М		6,3	5,5	5,0	4,7	4,9
Робочая мощность, кВт	С	3,1	3,0	2,6	2,4	2,2	2,3
	М		3,1	2,7	2,4	2,3	2,4
Удельные расходы электроэнергии, кВт/год·т	С	117,6	107,7	98,1	107,0	114,4	128,5
	М		115,0	114,0	111,7	123,1	133,9

*С — свекла столовая*

*М — морковь столовая*

После выхода продукта из отверстия матрицы через значительный перепад давления и температуры происходит резкое высвобождение влаги. Это приводит к образованию высокопористой структуры и значительному увеличению поперечного размера экструдата. Соответствующий процесс характеризуется степенью и коэффициентом расширения. Коэффициент расширения в экструдате из чистого ячменя составлял 3,17 и уменьшался при дальнейшем увеличении концентрации овощей. Наименьший показатель был при введении овощного компонента в концентрации 22,5 % и составил 1,02—1,05.

Из данных, приведенных в табл. 3 видно, что при увеличении концентрации овощей производительность уменьшается. Но при добавлении овощей в концентрации 2,5—5 % производительность остается на том же уровне и даже несколько увеличивается.

Экструдирование зерна ячменя требует больше электроэнергии, чем в смеси с овощами. Удельные расходы электроэнергии наименьшие были при концентрации овощного компонента 5—10 %. А наиболее энергозатратными являются смеси с содержанием овощей 22,5 %.

**Выводы.** Установлено, что процесс экструдирования проходит без значительного ухудшения при добавлении овощных компонентов до 10 %. Увеличение концентрации корнеплодных овощей до 15 % негативно влияет на процесс экструдирования. А при дальнейшем увеличении их концентрации во время экструдирования происходит резкое ухудшение физико-технологических характеристик. Снижение влажности конечного продукта на 26,0—31,5 % положительно влияет на дальнейшее хранение кормосмеси. Введение овощных компонентов до 15 % положительно отмечается на энергозатратности процесса экструдирования.

### **Список литературы:**

1. Афанасьев В.А. Теория и практика специальной обработки зерновых компонентов в технологии комбикормов. Воронеж: Воронежский государственный университет, 2002. — 296 с.
2. Кочетова А.А., Воецкая Е.Е., Макринская А.В., Шарова А.И. Влияние подкислителей на эффективность экструдирования зернового сырья // *Зернові продукти і комбікорми.* — № 1. — 2011. — С. 33—38.
3. Левицкий А.П., Миронов В.С., Ходаков И.В. Кормовая ценность капустной выжимки *Зернові продукти і комбікорми.* — № 4(44). — 2011. — С. 29—30.
4. Левицкий А.П., Миронов В.С., Ходаков И.В. Влияние экструдирования на кормовую ценность муки из виноградной косточки и листьев. *Зернові продукти і комбікорми.* — № 1(45). — 2012. — С. 21—22.

5. Остриков А.Н., Абрамов О.В., Рудометкин А.С. Экструзия в пищевой технологии. Спб.: ГИОРД, 2004. — 288 с.
6. Чеботарев О.Н. Технология муки, крупы и комбикормов / О.Н. Чеботарев, А.Ю. Шазо, Я.Ф. Мартыненко. Москва: ИКЦ «МарТ», Ростов-н/Д: Издательский центр «МарТ», 2004. — 688 с.
7. Єгоров Б.В. Технологія виробництва преміксів / Б.В. Єгоров, О.І. Шаповаленко, А.В. Макаринська. К.: Центр учбової літератури, 2007. — 288 с.

**Научное издание**

## **«ИННОВАЦИИ В НАУКЕ»**

Сборник статей по материалам  
XXX международной научно-практической конференции

№ 2 (27)

Февраль 2014 г.

Часть I

В авторской редакции

Подписано в печать 06.03.14. Формат бумаги 60x84/16.  
Бумага офсет №1. Гарнитура Times. Печать цифровая.  
Усл. печ. л. 8,25. Тираж 550 экз.

Издательство «СибАК»  
630075, г. Новосибирск, Залесского 5/1, оф. 605  
E-mail: mail@sibac.info

Отпечатано в полном соответствии с качеством предоставленного  
оригинал-макета в типографии «Allprint»  
630004, г. Новосибирск, Вокзальная магистраль, 3