



ИННОВАЦИИ В НАУКЕ

*Сборник статей по материалам
III международной научно-практической конференции*

№ 12 (49)
Декабрь 2015 г.

Часть I

Издается с октября 2011 года

Новосибирск
2015

УДК 08
ББК 94
И 66

Ответственный редактор: Васинович М.А.

Председатель редколлегии: д-р психол. наук, канд. мед. наук **Дмитриева Наталья Витальевна**.

Редакционная коллегия:

канд. юрид. наук **Л.А. Андреева**,
канд. техн. наук **Р.М. Ахмеднабиев**,
д-р техн. наук, проф. **С.М. Ахметов**,
канд. тех. наук, д-р философии по
искусствоведению **В.Ю. Барштейн**,
канд. юрид. наук **О.А. Бахарева**,
канд. мед. наук **В.П. Волков**,
канд. пед. наук **М.Е. Виговская**,
канд. тех. наук, д-р пед. наук
О.В. Виштак,
канд. филос. наук **Т.А. Гужавина**,
д-р филол. наук **Е.В. Грудева**,
канд. техн. наук **Д.В. Елисеев**,
канд. юрид. наук **В.Н. Жамулдинов**,
канд. физ.-мат. наук **Т.Е. Зеленская**,
канд. пед. наук **С.Ю. Иванова**,
д-р психол. наук **В.С. Карапетян**,
канд. филос. наук **В.Е. Карпенко**,
д-р хим. наук **В.О. Козьминных**,
канд. техн. наук **А.Ф. Копылов**,
канд. физ.-мат. наук **В.С. Королев**,
канд. геол.-минерал. наук
Н.Г. Корвет,
канд. экон. наук, канд. филол. наук
С.Ю. Костылева,
канд. искусствоведения
И.М. Кривошей

д-р культурологии, проф.
И.А. Купцова
канд. ист. наук **К.В. Купченко**,
д-р биол. наук, проф. **М.В. Ларионов**,
канд. мед. наук **Е.А. Лебединцева**,
канд. пед. наук **Т.Н. Ле-ван**,
канд. экон. наук **Г.В. Леонидова**,
канд. техн. наук **С.П. Максимов**,
канд. филол. наук **Ж.Н. Макушева**,
д-р мед. наук **О.Ю. Милушкина**,
канд. филол. наук **Т.В. Павловец**,
д-р социол. наук **И.В. Попова**,
канд. ист. наук **Д.В. Прошин**,
канд. техн. наук **А.А. Романова**,
канд. физ.-мат. наук **П.П. Рымкевич**,
канд. психол. наук **Н.В. Сидячева**,
канд. ист. наук **И.С. Соловченко**,
канд. ист. наук **А.Н. Сорокин**,
д-р филос. наук, канд. хим. наук
Е.М. Сүлеймен,
д-р экон. наук **Л.А. Толстолесова**,
канд. биол. наук **В.Е. Харченко**,
д-р пед. наук, проф. **Н.П. Ходакова**,
д-р филол. наук **Л.Н. Чурилина**,
канд. ист. наук **В.Р. Шаяхметова**,
канд. с-х. наук **Т.Ф. Яковишина**,
канд. пед. наук **С.Я. Якушева**.

И66 Инновации в науке / Сб. ст. по материалам ЛП междунар. науч.-практ. конф. № 12 (49). Часть I. Новосибирск: Изд. АНС «СибАК», 2015. 144 с.

Учредитель: АНС «СибАК»

Сборник статей «Инновации в науке» включен в систему Российского индекса научного цитирования (РИНЦ).

При перепечатке материалов издания ссылка на сборник статей обязательна.

ISSN 2308-6009

© АНС «СибАК», 2015

Оглавление

Секция 1. Физико-математические науки	6
РАСПОЗНАВАНИЕ ОБЪЕКТОВ ПО МОДЕЛИРУЕМЫМ ИЗОБРАЖЕНИЯМ РСА С ИСПОЛЬЗОВАНИЕМ ОПОРНЫХ ПЛОСКОСТЕЙ Жердев Денис Алексеевич	6
СТРАТЕГИИ КОНФИГУРИРОВАНИЯ ВЫЧИСЛИТЕЛЬНОГО КЛАСТЕРА Костюков Антон Александрович	14
ИНТЕГРАЦИЯ СИСТЕМ ПЛАНИРОВАНИЯ И УЧЕТА НЕФТЕПЕРЕРАБАТЫВАЮЩИХ ПРЕДПРИЯТИЙ Кувькин Вячеслав Иванович Мелешкевич Михаил Александрович	19
Секция 2. Биологические науки	26
СОСТОЯНИЕ ПОПУЛЯЦИИ <i>CRAMBE MARITIMA L.</i> В УСТЬЕ МИУССКОГО ЛИМАНА В РОСТОВСКОЙ ОБЛАСТИ Федяева Валентина Васильевна Калашник Светлана Андреевна	26
Секция 3. Технические науки	35
ИССЛЕДОВАНИЕ ТЕПЛОВЫХ РЕЖИМОВ ЭКСПЛУАТАЦИИ МОЩНЫХ СВЕТОДИОДОВ Альшаник Юрий Владимирович	35
КОНЦЕПЦИЯ ПРИМЕНЕНИЯ КОНТЕНТНО- АДРЕСУЕМЫХ СИСТЕМ ХРАНЕНИЯ ДЛЯ КОНТРОЛЯ ВЕРСИЙ Архипов Леонид Владиславович	42
ОПРЕДЕЛЕНИЕ ОПТИМАЛЬНОГО РЕЖИМА РАБОТЫ СТАТИЧЕСКОГО ТИРИСТОРНОГО КОМПЕНСАТОРА В УСЛОВИЯХ СИЛЬНЫХ ОТКЛОНЕНИЙ ПИТАЮЩЕГО НАПРЯЖЕНИЯ Николаев Александр Аркадьевич Анохин Василий Васильевич Ивекеев Владимир Сергеевич	46

<p>БИНАРНЫЕ СИСТЕМЫ УЛЬТРАЗВУКОВОГО КОНТРОЛЯ СВАРНЫХ СОЕДИНЕНИЙ Осипов Владимир Александрович Данилов Дмитрий Владимирович Шаталов Николай Ильич Шаталов Илья Николаевич Морозов Анатолий Николаевич</p>	56
<p>ИССЛЕДОВАНИЕ ВЛИЯНИЯ ДЕЙСТВУЮЩИХ ПРОМЫШЛЕННЫХ ПРОИЗВОДСТВ НА ГЕОХИМИЧЕСКИЕ ХАРАКТЕРИСТИКИ УРБОЗЕМОВ И СОСТОЯНИЕ РАСТИТЕЛЬНОГО ПОКРОВА Пимнева Людмила Анатольевна Кузьмина Татьяна Васильевна Белявская Оксана Шавкатовна</p>	62
<p>МОДЕЛЬ КОМПАКТНОГО ТРАНСПОРТНОГО СРЕДСТВА “SAFECAR” Селеменев Дмитрий Алексеевич Стефанова Ирина Алексеевна</p>	69
<p>ИССЛЕДОВАНИЕ СИСТЕМЫ УПРАВЛЕНИЯ ПЕРЕМЕЩЕНИЕМ ЭЛЕКТРОДОВ NIREG PLUS ЭЛЕКТРОДУГОВОЙ СТАЛЕПЛАВИЛЬНОЙ ПЕЧИ Николаев Александр Аркадьевич Тулупов Платон Гарриевич Урманова Фаина Фаннуровна Котышев Владислав Евгеньевич</p>	77
<p>ДИРИЖАБЛЬ, КАК ОСНОВНАЯ АЛЬТЕРНАТИВА НАЗЕМНЫМ ПЕРЕВОЗКАМ КРУПНОГАБАРИТНЫХ ГРУЗОВ Федорова Ольга Александровна Целищев Дмитрий Владимирович</p>	89
<p>Секция 4. Сельскохозяйственные науки</p>	101
<p>РЕЗУЛЬТАТЫ ИССЛЕДОВАНИЯ КРОВИ ЖЕРЕБЯТ ПРИ ОКСИУРОЗЕ Рахимжанова Дамегуль Толеугазыевна Калашинова Лязат Куандыковна Лидер Людмила Александровна</p>	101

Секция 5. Гуманитарные науки	107
РАЗВИТИЕ КОНТРОЛЬНЫХ ПОЛНОМОЧИЙ ПРЕДСТАВИТЕЛЬНЫХ ОРГАНОВ ВЛАСТИ В ИСТОРИИ РОССИИ Кононенко Дмитрий Халарович	107
К ВОПРОСУ О РАЗЛИЧЕНИИ ТЕРМИНОВ «ПАЛОМНИЧЕСТВО» И «РЕЛИГИОЗНЫЙ ТУРИЗМ» Корпусов Игорь Михайлович	114
УЧЕБНЫЙ КУРС «ИЗОБРАЗИТЕЛЬНОЕ ИСКУССТВО» В РАМКАХ МАГИСТЕРСКОЙ ПРОГРАММЫ «ХУДОЖЕСТВЕННОЕ ОБРАЗОВАНИЕ» Кравченко Ксения Алексеевна	119
УНИВЕРСАЛЬНОСТЬ КАК ПРИЗНАК ФРАЗЕОЛОГИЧЕСКОЙ КАРТИНЫ МИРА (НА МАТЕРИАЛЕ ФРАНЦУЗСКОГО И КЫРГЫЗСКОГО ЯЗЫКОВ) Нарынбаева Бактыгуль Борбиевна	124
ПРИНЦИП АНТРОПОЦЕНТРИЗМА ВО ФРАЗЕОЛОГИЧЕСКОЙ КАРТИНЕ ФРАНЦУЗСКОГО И КЫРГЫЗСКОГО ЯЗЫКОВ Нарынбаева Бактыгуль Борбиевна	129
ВОЗМОЖНОСТИ ИСПОЛЬЗОВАНИЯ ИННОВАЦИОННЫХ ТЕХНОЛОГИЙ ПРИ ИЗУЧЕНИИ БИОЛОГИИ В МЕДИЦИНСКОМ ВУЗЕ Парфенова Наталья Владимировна Пашков Александр Николаевич Щетинкина Наталия Анатольевна Величко Лиана Григорьевна Лышов Виктор Фомич	133
ФОРМИРОВАНИЕ ОБЩЕКУЛЬТУРНЫХ КОМПЕТЕНЦИЙ СТУДЕНТОВ СРЕДСТВАМИ СПОРТИВНЫХ ИГР Украинцева Юлия Альбертовна	138

СЕКЦИЯ 1.

ФИЗИКО-МАТЕМАТИЧЕСКИЕ НАУКИ

РАСПОЗНАВАНИЕ ОБЪЕКТОВ ПО МОДЕЛИРУЕМЫМ ИЗОБРАЖЕНИЯМ РСА С ИСПОЛЬЗОВАНИЕМ ОПОРНЫХ ПЛОСКОСТЕЙ

Жердев Денис Алексеевич

*программист кафедры суперкомпьютеров и общей информатики,
Самарского государственного аэрокосмического университета
С.П. Королёва (национальный исследовательский университет)*

(СГАУ),

РФ, г. Самара

E-mail: denis.zherdev.91@mail.ru

OBJECT RECOGNITION BY MODELLING SAR IMAGES USING SUPPORT PLANES

Denis Zherdev

*program developer of Supercomputer and General Informatics department,
Samara State Aerospace University,
Russia, Samara*

АННОТАЦИЯ

В работе рассматривается моделирование изображений радиолокатора синтезированной апертуры (РСА) и последующее распознавание. Изображения формируются с использованием алгоритма трассировки лучей и моделей диффузного, зеркального отражения. В качестве меры близости в алгоритме опорных плоскостей используется показатель сопряженности. Предлагаемый алгоритм опорных плоскостей показывает высокую эффективность распознавания изменчивых в пределах класса данных.

ABSTRACT

In this paper, a simulation of radar imaging synthetic aperture (SAR) and followed recognition were considered. Images were formed using ray tracing algorithm with diffuse and specular reflection models. Conjugacy index was used as a distance function in the algorithm of support planes. The proposed algorithm of support planes shows a high recognition efficiency on data with high variability in a class.

Ключевые слова: трассировка лучей; распознавание объектов; показатель сопряженности; обработка изображений.

Keywords: ray tracing, object recognition; conjugation indices; image processing.

Введение.

В настоящее время обработка изображений радиолокационных данных, а также их интеллектуальный анализ, обширно используются как в 3D-реконструкции сцены, так и в тематической классификации. Моделирование изображений РСА эффективно, в первую очередь, для понимания и интерпретации реальных радиолокационных изображений. Существует два типа симуляторов радиолокационных изображений: моделирующие необработанный сигнал и моделирующие само изображение. Моделирование начального сырого сигнала позволяет получить высокие по точности результаты, однако для работы с большими моделями данного типа моделирование затрачивает значительно больше времени и ресурсов. Симулятор радиолокационных изображений по сравнению с первым работает быстрее, однако изображение имеет меньшую точность. Тем не менее, симулятор изображений РСА позволяет вывести изображения приемлемого качества, которое используется в распознавании [7] и 3D-реконструкции здания [8]. В нашем исследовании мы использовали симулятор радиолокационного изображения на основе алгоритма трассировки лучей, а также диффузной и зеркальной отражательной модели.

Авторами работы [11] был рассмотрен метод моделирования рассеяния электрического поля FDTD. Моделирование с использованием данного метода занимает много времени. В результате, были смоделированы диаграммы рассеяния трех различных объектов: автомобиль, самолет и скутер. Разработан метод опорных плоскостей, а также проведены эксперименты распознавания данных объектов по диаграммам рассеяния. В рамках данной работы продолжается распознавание объектов с помощью метода опорных плоскостей.

Моделируемые радиолокационные изображения использовались в качестве векторов признаков.

1. ПОСТРОЕНИЕ ОПОРНЫХ ПЛОСКОСТЕЙ.

В работе [11] нами был представлен подход для распознавания трех типов объектов с помощью моделируемых диаграмм рассеяния, которые имеют ту же природу, что и изображения РСА. Метод опорных плоскостей показал хорошие результаты распознавания [11] по сравнению с SVM и корреляционным методом. В данном исследовании рассматривается метод опорных плоскостей в задаче распознавания объекта с использованием моделируемых изображений РСА.

Показатель сопряженности является метрикой метода опорных плоскостей:

$$R_k(\mathbf{x}_j) = \frac{\mathbf{x}_j^T \mathbf{Q}_k \mathbf{x}_j}{\mathbf{x}_j^T \mathbf{x}_j}, \quad k = \overline{1, K},$$

где: $\mathbf{x}_j = [x_1, x_2, \dots, x_i, \dots, x_N]$ вектор признаков, размер которого $N \times 1$. Векторы признаков в этом исследовании состоят из $N = W \times H$ компонент, здесь W , H являются размерами изображения РСА. Каждая строка изображения РСА последовательно разворачивается в вектор.

Матрица \mathbf{Q}_k , размер которой $N \times N$, записывается в виде:

$$\mathbf{Q}_k = \mathbf{X}_k \left[\mathbf{X}_k^T \mathbf{X}_k \right]^{-1} \mathbf{X}_k^T, \quad k = \overline{1, K},$$

\mathbf{X}_k является матрицей класса, который образован числом M различных векторов признаков. В данном случае размер опорной плоскости равен $N \times 2$.

Используя две образованные плоскости \mathbf{X}_m и \mathbf{X}_i мы принимаем решение об отнесении текущего вектора к одному или другому классу согласно вычислению максимального показателя сопряженности:

$$R_m(\mathbf{x}_j) = \max_{k=1, K} R_k(\mathbf{x}_j).$$

На этапе подготовки в случае бинарного распознавания мы определяем такую пару плоскостей \mathbf{X}_m и \mathbf{X}_l , сформированные из комбинации обучающих векторов, для которой:

$$\mathbf{X}_m, \mathbf{X}_l : E(\mathbf{X}_m, \mathbf{X}_l) = \min_{i, j=1, \overline{C_M}} E(\mathbf{X}_i, \mathbf{X}_j),$$

где: $E(\mathbf{X}_i, \mathbf{X}_j)$ – суммарное число неправильно распознанных векторов из обучающей выборки для i и j плоскостей, которые получены с помощью коэффициента ошибок:

$$E(\mathbf{X}_m, \mathbf{X}_l) = n_m + n_l, \quad (1)$$

где: складывается количество неправильно распознанных векторов из обучающей выборки m -го класса и количество неправильно распознанных векторов из обучающей выборки из класса l .

При помощи алгоритма обучения определяются все возможные сочетания пар матриц. В итоге, мы можем получить множество пар с одним и тем же коэффициентом (1). В данном случае была использована следующая функция для получения наилучшей пары плоскостей, которая называется опорной плоскостью. Предположим, что на предыдущем шаге обучения определяется P пар плоскостей $\mathbf{X}_{m,p}, \mathbf{X}_{l,p}, p = \overline{1, P}$ с таким же значением коэффициента ошибок (1). Векторы $\mathbf{x}_{m,j}, \mathbf{x}_{l,j}, j = \overline{1, M}$ сформировали матрицы \mathbf{X}_m и \mathbf{X}_l соответственно. Показатели сопряженности эталонных плоскостей для каждого вектора $R_{m,p}(\mathbf{x}_{m,j}), p = \overline{1, P}, j = \overline{1, M}$, $R_{l,p}(\mathbf{x}_{l,j}), p = \overline{1, P}, j = \overline{1, M}$ были рассчитаны на предыдущем шаге обучения.

В этих обозначениях функция для получения наилучшей пары запишется как:

$$\mathbf{X}_{m,p}^*, \mathbf{X}_{l,p}^* = \begin{cases} \max_{p=1,P} \left[\begin{array}{l} \min_{j=1,M} (R_{m,p}(\mathbf{x}_{m,j}) - R_{l,p}(\mathbf{x}_{m,j})) + \\ + \min_{j=1,M} (R_{l,p}(\mathbf{x}_{l,j}) - R_{m,p}(\mathbf{x}_{l,j})) \end{array} \right], \\ (R_{m,p}(\mathbf{x}_{m,j}) - R_{l,p}(\mathbf{x}_{m,j})) > 0, \\ (R_{l,p}(\mathbf{x}_{l,j}) - R_{m,p}(\mathbf{x}_{l,j})) > 0. \end{cases}$$

Описанный выше способ может быть расширен на случай множественной классификации. Например, алгоритм нахождения опорной плоскости разработан на основе подхода «каждый против каждого».

2. МОДЕЛИРОВАНИЕ РАДИОЛОКАЦИОННЫХ ИЗОБРАЖЕНИЙ.

В работе использовался алгоритм трассировки лучей с открытым исходным кодом Embree 2.6.1 [4]. Алгоритм был модифицирован, добавлен блок радиометрических вычислений для моделирования радиолокационных изображений. Это эффективный и быстрый способ получить сигналы обратного рассеяния от детального крупного объекта. В сценариях распознавания объекта в режиме реального времени это большое преимущество. Таким образом, для высокого качества распознавания более предпочтительно создание некоторого числа изображений объекта в различных направлениях наблюдения. Моделирование радиолокационных изображений может быть очень полезным в случаях распознавания объекта с использованием реальных изображений. К сожалению, существуют такие проблемы, как создание 3D-модели объекта, установка электромагнитных параметров моделирования, создание геометрии плоскости земли и т. д.

Алгоритм формирования радиолокационных изображений состоит из нескольких этапов: трассировка, радиометрический расчет (отражение света, расчет тени), формирование изображения (интерполяция нерегулярной сетки на регулярной сетке, моделирование радиолокационного шума).

В ряде статей [7; 8; 1; 3;9; 10] авторы обсуждали методы моделирования изображений РСА. Рассматриваемая модель не включает в себя генерацию синтезированной апертуры, но имеет аналогичную технику расчета радиолокационных характеристик. 3D

модель находится в модельной сцене и все координаты модели имеют, как правило, положительные значения. 3D-ось соответствует координатам сцены РСА: X – диапазон, Y – боковая дальность или азимут, Z – высота. Радиолокационное изображение имеет координаты X и Y . Датчик РСА излучает и принимает лучи (сигналы) по дальности с различными углами падения θ (радар в моностатическом режиме). Лучи падают на препятствие, например, землю или объект и производят сигнал обратного рассеяния в направлении радиолокатора. Интенсивность рассеянного сигнала оценивается с помощью диффузной и зеркальной модели.

Диффузное отражение вычисляется с использованием выражения:

$$I = d \langle \vec{n} \cdot \vec{r} \rangle,$$

где: d – диффузный коэффициент отражения, \vec{n} – нормированный вектор facets и \vec{r} – направление падающего луча.

Зеркальное отражение вычисляется с использованием следующего выражения:

$$I = s \langle \vec{n} \cdot \vec{h} \rangle^p,$$

где: s – представляет собой коэффициент отражения facets, \vec{n} – нормированный вектор facets, \vec{h} – является вектором между вектором, указывающим направление между датчиком и направлением вектора отраженного сигнала.

Когда все лучи радара трассированы по дальности, радар перемещается в следующую позицию по азимуту. В итоге, получается сетка интенсивности отражения с координатами дальности и азимута. Если луч отразился от объекта, то на сетке интенсивности отражения имеются нерегулярные образования. Таким образом, для создания радиолокационного изображения необходимо интерполировать сетку интенсивности отражения регулярной сеткой.

3. АНАЛИЗ РЕЗУЛЬТАТОВ.

Исследования проводились с использованием трёх различных 3D моделей: танк, бмп, бтр, загруженных с сайта [6]. Для обучения и тестирования алгоритма распознавания были получены 50 изображений каждой из моделей. На каждом изображении модель

имеет свой угол рыскания, который изменялся в диапазоне $[0^\circ, 360^\circ]$ с шагом $7,2^\circ$. На рисунке 1 показан результат моделирования радиолокационных изображений. Использовался метод моделирования спекл-шума [5] для моделирования радиолокационных помех. Спекл-шум моделировался с помощью распределения Рэлея.

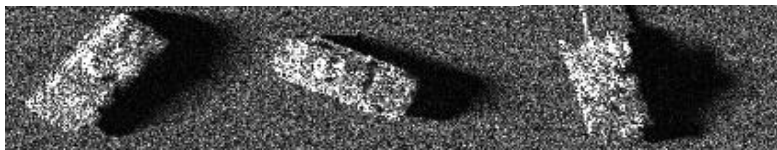


Рисунок 1. Радиолокационные изображения с наложенным шумом

В эксперименте по распознаванию объектов, мы пытались выяснить, сколько правильных классификаций делает алгоритм, если набор данных для обучения и тестирования состоит из изображений цели в разных положениях (с разными углами рыскания). В такой постановке задачи полный комплект изображений (50 изображений) объекта был разделен на два набора (обучение – 40 изображений, тестирование – 10 изображений). Изображения в учебных и контрольных наборах случайно выбирались из общего набора. Соответственно, эксперименты были проведены несколько раз, а затем усреднены.

Были получены следующие результаты экспериментов: без подклассов – 74 %, два подкласса – 84 %, четыре подкласса 81 %. Приведены результаты правильного распознавания с различным числом подклассов в одном классе (один объект). Кроме того, проводилась кластеризация с использованием показателя сопряженности, которая обсуждалась в работе [12]. Вместе с предыдущей работой текущие результаты распознавания объектов с использованием метода опорной плоскости показывают высокое качество и эффективность метода.

Заключение.

В данной работе было рассмотрено моделирование радиолокационных изображений, а также дальнейшее распознавание объектов по изображениям. Представленный метод моделирования является эффективным прежде всего при работе в реальном времени. В результате исследований, смоделированы радиолокационные изображения трех типов различных объектов. Проведены эксперименты распознавания объектов различного типа с помощью смоделированных радиолокационных изображений. В данной работе при реализации алгоритма

распознавания был использован метод опорных плоскостей, который показал хорошее качество распознавания.

Список литературы:

1. Auer S., Hinz S., Bamler R. Ray-tracing simulation techniques for understanding high-resolution SAR images // Proc. IEEE Geoscience and Remote Sensing. 2010. V. 48. i. 3. P. 1445–1456.
2. Bolter R., Gelautz M., Leberl F. SAR Speckle Simulation // Int. Archives of Photogrammetry and Remote Sensing. 1996. Vol. 31. i. IV. P. 283–287.
3. Brunner D., Lemoine G., Greidanus G., Bruzzone L. Radar imaging simulation for urban structures // Proc. IEEE Geoscience and Remote Sensing Letters. 2011. V. 8. i. 1. P. 68–72.
4. Embree. High Performance Ray Tracing Kernel – [Electronic resource]. – <http://embree.github.io/index.html>.
5. Fursov V.A., Bibikov S.A., Bajda O.A. Thematic classification of hyperspectral images using conjugacy indicator // Computer Optics. 2014. Vol. 38. i. 1. P. 154–158.
6. TF3DM – 3D Models for free – [Electronic resource]. – <http://tf3dm.com/>.
7. Tang K., Sun X., Sun H., Wang H. A geometrical-based simulator for target recognition in high-resolution SAR images // Proc. IEEE Geoscience and Remote Sensing Letters. 2012. Vol. 9. i. 5. P. 958–962.
8. Tang K., Chen K., Wang L., Xiong W., Jiang M., Wang W. A knowledge-based 3-D building reconstruction from single very high resolution SAR images // Proc. IEEE Geoscience and Remote Sensing Symposium (IGARSS). 2012. P. 3604–3607.
9. Tang K., Zhang Y., Chen H., Xiong W., Wang H. Radar image simulation of complex targets // Proc. IEEE CIE International Conference 2. 2011. P. 1319–1322.
10. Wang G., Zhang F., Zi W., Shao Y. High resolution SAR image simulation for buildings based on ray tracing algorithm // Proc. SPIE 8006. Remote Sensing Image Processing. 2011. P. 1–7.
11. Zherdev D.A., Fursov V.A. Pattern recognition of electromagnetic field scattering from anthropogenic objects on underlying surface // Proc. SPIE 9216. 2014. P. 1–11.

СТРАТЕГИИ КОНФИГУРИРОВАНИЯ ВЫЧИСЛИТЕЛЬНОГО КЛАСТЕРА

Костюков Антон Александрович
аспирант кафедры МОиПЭВМ
Пензенский Государственный Университет,
РФ, г. Пенза
Email: antononrails@gmail.com

STRATEGY COMPUTING CLUSTER CONFIGURATION

Anton Kostiukov
graduate student at department of computer application and software
Penza State University,
Russia, Penza

АННОТАЦИЯ

Статья посвящена описанию нюансов и вариаций конфигурирования вычислительного кластера (распределенной вычислительной системы). Подробно рассматриваются условия исполнения, а также принципы сопровождения и поддержки сконфигурированных кластерных систем.

ABSTRACT

The article describes the nuances and variations of configuring computing cluster (distributed computing system). The detailed review of the conditions of execution, as well as maintenance and support of cluster-configured systems.

Ключевые слова: Распределённые вычислительные системы; стратегии конфигурирования; кластерные системы; вертикальное масштабирование.

Keywords: Distributed computing systems; strategy configuration; cluster systems; vertical scaling.

Вычислительный кластер (также нужно иметь ввиду, понятие – распределенная вычислительная система, РВС) является одной из самых необходимых абстракций при решении задач обслуживания пользователей. В современном мире, каждый раз, когда пользователь обращается к высоконагруженному¹ ресурсу, можно считать, что его запрос попадает не напрямую к целевому серверу, который имеет доступ к необходимой информации, а в некий пул серверов, которым управляет распределитель нагрузки. Распределитель (балансировщик) нагрузки в свою очередь принимает решение о направлении запроса тому или иному узлу на обработку, после чего может быть два варианта развития событий: либо узел сам направляет запрашиваемый ресурс (решение задачи) клиенту, либо запрос опять возвращается в распределитель, и оттуда уже направляется по адресу. Принятие решения на стороне балансировщика – сама по себе отдельная математическая задача, решаемая как эвристическим, так и теоретическим методами. С примерами решения, можно ознакомиться в работе Безяева В.С и Макарычева П.П. [2].

Выделяют несколько основных направлений конфигурирования РВС: **High Availability Cluster** (высокодоступная РВС) – кластер, ориентированный на обеспечение максимальной доступности ресурсов. РВС включает в себя большое количество узлов (больше минимально необходимого на несколько порядков), что приводит к масштабному повышению доступности системы в целом. В общем случае минимальное количество узлов для обеспечения высокой доступности – это пара. **Load Balancing Cluster** (балансировочный РВС) – базируется на принципе балансировки нагрузки на сервер при помощи одного или нескольких входных узлов. Данные узлы распределяют трафик направляющийся на сервер по определенному алгоритму между узлами РВС. Такой подход изначально ориентирован на производительность, но иногда в таких системах применяются так же методики для повышения надежности. Такие архитектуры называются фермами. **High Performance Cluster** (высокопроизводительная РВС или Beowulf cluster) – применяется для обеспечения наивысшей производительности. Такая система применяется для научных вычислений. Они выполняют огромный объем работы путем

¹Ресурс, который подвергается большому количеству одновременных запросов. Средним пиком в современном мире считается десять тысяч одновременных запросов («Проблема 10К»)

распараллеливания задач на несколько задач исполняемых на разных узлах сети. Связь между узлами строится как можно эффективней, что позволяет осуществлять оперативный обмен данными, поэтому такие кластеры довольно хорошо подходят для распараллеливания вычислительных задач и использования общих подсистем. **MapReduce Grid Cluster** (РВС для распределенных вычислений или grid-система). Система построенная на подобной архитектуре является низкодоступной (невозможно гарантировать корректную работу узла в каждый момент времени), так как узлы могут выполнять горячее подключение и отключение от системы. Такие системы обычно используют для параллельных вычислений не требующих обращения с РВС как с единым компьютером.

На данный момент существует огромное количество конфигураций для РВС. Основными являются две: **Shared Nothing Model (SNM)** – модель РВС, которая не разделяет доступа к подсистемам, или не имеет таковых вообще. Данный вид РВС обычно используется в связке с внешними источниками данных и удаленными вычислительными узлами. Так РВС построенная по технологии **Network Load Balancing (NLB)** не имеет общих ресурсов. NLB спроектирована как простое объединение узлов РВС в локальную сеть. Чтобы реализовать архитектуру подобного вида необходимо лишь соединение между узлами сети посредством сетевых карт устройств. Назначение Network Load Balancing состоит в балансировке трафика на сетевом уровне. Данный подход позволяет увеличить уровень отказоустойчивости сервера. Запросы клиентов перенаправляются самими узлами наименее занятому узлу для дальнейшей обработки, что уменьшает время отклика сервера в целом и скорость обработки запроса в частности. Ввиду того, что в системе так же происходит автоматическое обнаружение неработоспособных узлов и перераспределение задач между работоспособными узлами повышается уровень надежности сервера (отказоустойчивость). Для реализации данного поведения на каждой машине, представляющей собой узел РВС должно быть установлено соответствующее программное обеспечение (ПО), работающее на сетевом уровне модели OSI. Со стороны клиента существует пул адресов для доступа к РВС и посредством запроса к кластеру как к единому целому, сеанс связи пользователя с сервером представляется как отправка запросов и принятие ответов от единого сервера. Достоинства данного подхода к организации РВС – это высокая скорость обработки запросов, устойчивость к сбоям. Недостатки: высокая фрагментированность системы по части целостности данных на разных узлах, проблемы

репликации данных, снижение скорости работы системы в целом при значительном расширении парка устройств, сложность в поддержке и поиске неисправностей. **Shared Device Model (SDM)** – модель РВС с разделяемым доступом к общим подсистемам данных. При проектировании кластеров с общей подсистемой данных (хранения информации) нет необходимости заботиться о целостности данных, так как все данные хранятся в одной подсистеме и не зависят от систем репликации. При поломке одно узла, остальные машины не теряют возможность получать доступ к данным на подсистеме. Управление подсистемой хранения данных происходит на узлах совместно и может возникнуть ситуация иного рода при записи данных в подсистему, что может привести к «загрязнению» данных или вообще их полной потери. Обычно узлы такой РВС объединяются между собой при помощи сетевых карт и пропускная способность системы в целом зависит от суммарной пропускной способности сетевых интерфейсов всех узлов системы. Машин в подобной РВС может быть от двух, до нескольких сотен. Все узлы могут быть сконфигурированы различными способами, иметь различные операционные системы (ОС) и различное аппаратное обеспечение, что делает подобный подход очень привлекательным для высоконагруженных систем, где используется большое число узлов и следует стремиться к более низкой стоимости замены оборудования или горизонтального расширения РВС.

Исследуя все аспекты интернет ориентированных систем, включая их технологии, стратегии построения и управления нельзя не брать во внимание CAP теорему [5] Эрика Брюера², которая в общем виде гласит: «В распределенной системе невозможно обеспечить одновременное выполнение всех трех условий: целостность, доступность, надежность». Необходимо пояснить суть каждого из этих свойств: **Целостность** (Consistency) – система выдает только логически непротиворечивые ответы. **Доступность** (Availability) – система отвечает на запросы перманентно. **Устойчивость к сбоям сети** (Partition tolerance) – распределенная по кластеру

² Эрик Брюер, разрабатывает всевозможные направления изучения интернет-технологий. Как исследователь, он положил начало научному подходу к масштабированию серверов, сетевой инфраструктуре. Является автором знаменитой CAP теоремы.

система работает в расчете на случаи произвольной потери пакетов внутри сети.

По теореме CAP, кластерные конфигурации, распадаются на три класса в зависимости от пары свойств, которыми они обладают: CA – кластер, в каждом из узлов которого, все данные согласованы с остальными узлами, а также обеспечена доступность – жертвует возможностью распада на секции. Данный подход может быть осуществлен на основе ПО поддерживающего сеансы транзакций (ACID). Можно привести пример таких систем – кластерная СУБД или LDAP. CP – система распределенная по узлам кластера, которая в каждый момент времени обеспечивает целостный результат, также способная к распаду на секции, жертвует доступностью, рискуя не откликаться на запрос пользователя. Устойчивость к распаду может быть осуществлена только при условии мгновенного распространения изменений в узлах кластера. В таких случаях используют пессимистические блокировки транзакций для обеспечения данного условия. AP – система, в которой целостностью результата отодвигается на задний план. Пример таких систем: DNS, Web-Cache, NoSQL. При построении AP-системы главным приоритетом является обеспечение минимального уровня целостности данных. Такие системы еще называются «приходящие к целостному состоянию». (англ. eventually consistent) или как о «слабо целостных» (англ. weak consistent).

Стратегии конфигурирования вычислительного кластера имеют под собой обширный пул задач, и довольно массивную теоретическую поддержку. Решая задачи в кластерной среде – невозможно не столкнуться с трудностями понимания функционирования распределенных сред. В данной статье были изложены вводные абстракции вышеозначенной теории и основные принципы стратегий. Ближе познакомиться с обсуждаемой темой можно в работах Таненбаума Э. [3], Брюера Э. [5], и других ученых работающих в данной области.

Список литературы:

1. Айвалиотис Д.А. Администрирование сервера NGINX / Москва: Москнига, 2011 – 300 с.
2. Безяев В.С., Макарычев П.П., Решение задачи о назначениях в автоматизированных системах оперативного управления на основе тензорного исчисления // Известия высших учебных заведений. Поволжский регион. Технические науки. 2015. № 3 (35). С. 78–86.

3. Таненбаум Э. Распределённые системы. Принципы и парадигмы. – СПб.: Питер, 2003. – ISBN: 5-272-00053-6.
4. Юревич Ю.Г. WSGI, Введение WSGI – стандарт обмена данными между веб-сервером и веб-приложением / Юревич Ю.Г. – Санкт-Петербург: ДМК Питер, 2010 – 200 с.
5. Brewer E., // Proceedings of the XIX annual ACM symposium on Principles of distributed computing. Portland, 2000.

ИНТЕГРАЦИЯ СИСТЕМ ПЛАНИРОВАНИЯ И УЧЕТА НЕФТЕПЕРЕРАБАТЫВАЮЩИХ ПРЕДПРИЯТИЙ

Кувыкин Вячеслав Иванович

*д-р физ.-мат. наук, начальник Планово-экономического отдела
ООО «ЛУКОЙЛ-Нижнегороднефтеоргсинтез»,
РФ, г. Кстово
E-mail: Vyacheslav.Kuvykin@lukoil.com*

Мелешкевич Михаил Александрович

*экономист Планово-экономического отдела
ООО «ЛУКОЙЛ-Нижнегороднефтеоргсинтез»,
РФ, г. Кстово
E-mail: Mihail.Meleshkevich@lukoil.com*

REFINERY PLANNING AND ACCOUNTING SYSTEMS INTEGRATION

Vyacheslav Kuvykin

*dr. Sc. (Phys.-Math.), Head of economic department
OOO “LUKOIL-Nizhegorodnefteorgsintez”,
Russia, Kstovo*

Mihail Meleshkevich

*economist of economic department
OOO “LUKOIL-Nizhegorodnefteorgsintez”,
Russia, Kstovo*

АННОТАЦИЯ

Рассмотрены задачи автоматизации планирования и учета в нефтеперерабатывающей отрасли. Построен автоматизированный программный комплекс анализа плановых и согласованных фактических данных предприятия и обмена данных с ERP-системой. Использована концепция единого информационного пространства для систем автоматизации различного уровня. Приведены результаты внедрения инновационных решений и конкурентные преимущества программного комплекса.

ABSTRACT

Refinery planning and accounting atomization is considered. The software complex for analysis planning and reconciliation refinery data and the data exchange with the ERP system are designed. The conception of uniform information space for different levels is applied. The results of the implementation of innovative solutions and the competitive advantages of the software complex are illustrated.

Ключевые слова: нефтепереработка; математическое моделирование; информационные технологии; автоматизация в промышленности.

Keywords: refining; mathematical modeling; IT, automation in industry.

В настоящее время для повышения эффективности производства широко используются системы автоматизации бизнес-процессов различного уровня: от приборного учета до анализа финансового и технического состояния предприятия [1, с. 576–590]. В работе мы рассмотрим MES (Manufacturing Execution System) – систему оперативного управления производством, APS (Advanced Planning & Scheduling) – оперативного производственного планирования и ERP (Enterprise Resource Planning) – систему планирования ресурсов предприятия. Для эффективного взаимодействия систем планирования и учета требуется обеспечить сбор и консолидацию данных с целью оперативного управления производством с использованием математических методов оптимизации и предоставления информации в режиме реального времени.

Рассмотрим концепцию построения систем сбора и обработки данных с использованием математического моделирования и материального баланса [2; 3]. При этом ведущую роль при моделировании играет система планирования производства [4; 5].

На нефтеперерабатывающем предприятии ООО «ЛУКОЙЛ-Нижегороднефтеоргсинтез» используются следующие системы автоматизации бизнес-процессов: Production Balance

(Компания «Хоневелл») – для решения задач сведения материального баланса и согласования данных (MES-система) и RPMS (Компания «Хоневелл») – для решения задачи оптимального планирования производства (APS-система).

В качестве критерия принимаются скорость работы программного обеспечения, его стоимость, удобство работы пользователя, а также цена сопровождения программы.

Специализированные программы, ориентированные на узкие конкретные задачи, имеют слишком сильный отпечаток представлений разработчиков о том, как такие задачи должны решаться, не учитывают специфику работы предприятия и слабо подходят для модификации при ответе на возникающие внешние вызовы быстроменяющегося мира. Поскольку развитие систем зачастую требует новых подходов, специализированные программы зачастую не дают полной свободы действий, требуют постоянной поддержки внешними программистами, имеют высокую стоимость и низкое быстродействие. Эти обстоятельства снижают конкурентоспособность предприятия. С другой стороны, достаточно мощные и непрерывно развивающиеся универсальные программы дают возможность решить эффективно стоящие перед практиками задачи.

Информация в отдельных системах отражает лишь один уровень данных и, как правило, не позволяет обеспечить системный анализ данных для эффективного управления промышленным предприятием (Рис. 1). Построение моделей в системах ERP, APS и MES на базе, так называемой, универсальной (базовой) модели значительно упрощает взаимодействие и интеграцию этих систем в единое информационное пространство [6].

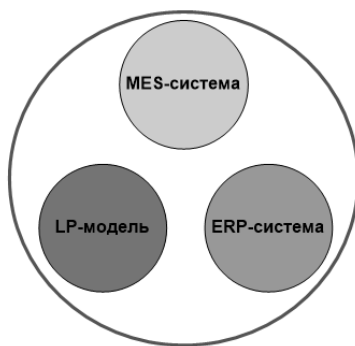


Рисунок 1. Информация отдельных систем автоматизации в информационном пространстве предприятия

Для оперативного управления необходимо обладать исчерпывающей информацией о деятельности предприятия в режиме реального времени. Важным свойством базовой модели является возможность построения отчетных форм и анализ данных.

Необходима система, позволяющая работать одновременно с данными всего информационного пространства предприятия для проведения их статистического анализа, расчета отклонений и оценки критических границ. На основе полученной информации осуществляется оперативное управление производством (Рис. 2).

Система обеспечивает контроль за деятельностью предприятия в разрезе любого заданного временного интервала, проведение план-факт анализа, оценку упущенной возможности выгоды, отслеживание динамики изменений целевых показателей эффективности работы производственных объектов, построение прогноза выполнения экономически оптимальных плановых заданий.

Создание единого информационного пространства не означает единый вид данных для всех задействованных на предприятии систем автоматизации бизнес-процессов. Возможны отличия по используемым единицам измерения, типам данных, соответствию временным интервалам и т. д. Приведение информации всего множества систем в сопоставимые формы одна из важнейших задач анализа данных, обеспечивающего повышение эффективности производства.

Анализ данных позволяет сопоставить значения различных систем автоматизации, своевременно вносить изменения в систему оперативного планирования производства (уточнение APS-модели), оперативно выявлять недостатки приборного учета (настройка MES-модели), вносить необходимые корректировки в систему планирования ресурсов предприятия (поддержка ERP-модели) (Рис. 2).

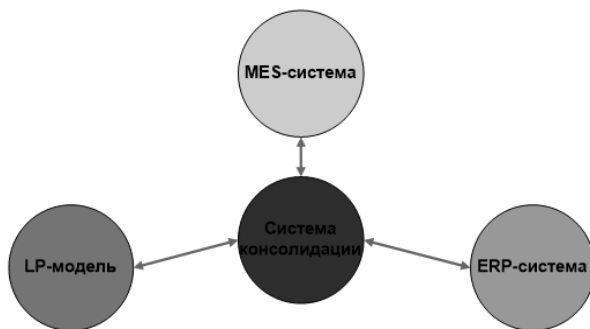


Рисунок 2. Схема анализа данных информационного пространства

Целью любого управленческого воздействия на систему является достижение максимальной экономической эффективности, поэтому так важно располагать оценкой результатов таких воздействий. Такая оценка позволяет максимизировать эффект от управленческих воздействий сводить к минимуму потери, связанные отклонением от оптимальных плановых заданий. Наиболее подходящим для этой цели инструментом является прогнозирование динамики производственных процессов, которое позволяет не только оценить результат производственной деятельности за конкретный отрезок времени, но и смоделировать в рамках данного временного отрезка ход производственного процесса, что дает возможность контроля выполнимости управленческих решений. Прогноз деятельности всего производства в динамике – неотъемлемая часть системы сбора, консолидации и математической обработки данных.

Концепция построения систем сбора и обработки данных с применением математической статистики заключается в построении двух модулей, один из которых осуществляет объединение данных различных систем, а второй – обеспечивает математическую обработку с анализом критериев оптимальности и удобного для принятия управленческих решений представления информации. С точки зрения управленческого персонала система выступает как источник информации о производственных заданиях, доступности и степени готовности ресурсов.

В соответствии данной концепцией, необходимо иметь модуль для сбора данных, в роли которого может выступать MS Access, а также модуль для обработки и проведения анализа собранных данных, например, MS Excel. Реализация этой концепции представлена на примере приложения “Scalpellum”, разработанном и внедренном в производство (Рис. 3) [7].

Использование офисных приложений в качестве основы построения системы сбора и обработки данных определяет дешевизну системы – цена на приобретение лицензии пакета программ MS Office невысока.

Простота системы заключается в том, что большинство пользователей знакомо с приложениями MS Access и MS Excel, введение системы в эксплуатацию будет быстрым и не потребует дополнительного обучения сотрудников.

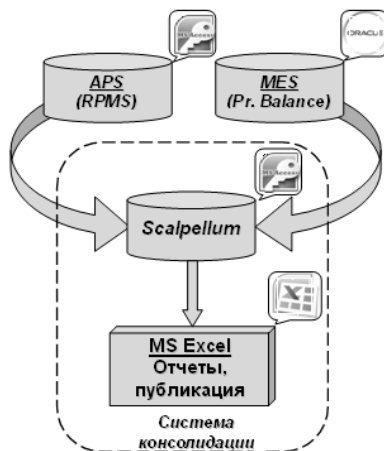


Рисунок 3. Схема сбора данных систем APS и MES

Сбор данных и их накопление происходит в среде MS Access. Этот программный продукт компании Microsoft широко известен в мире и, как правило, навыки работы в данной среде имеются у большей части персонала. За счет использования скриптов сбора данных, написанных на Visual Basic For Application (немного упрощённая реализация языка программирования Visual Basic, встроенная в линейку продуктов Microsoft Office), достигается высокая скорость работы. Сбор данных происходит в десятки раз быстрее систем, использующих иной подход. При этом практически все ведущие мировые разработчики в составе своих пакетов имеют тот или иной функционал, основанный на Excel [8].

Возможности среды MS Excel эффективно используются для проведения оперативного план-факт анализа, проверки точности и корректности приборного учета, что позволяет принимать оперативные управленческие решения для повышения экономической эффективности деятельности предприятия. Система отчетов обладает гибкостью настройки, поскольку пользователь имеет возможность самостоятельно строить отчеты, графики и диаграммы, а также проводить статистический анализ данных, не прибегая к помощи квалифицированных программистов.

Таким образом, предложена и реализована концепция консолидации и обработки данных информационного пространства предприятия с использованием известных пакетов MS Office и языка Visual Basic For Application на основе единой математической модели

предприятия. Такой метод использован в нефтепереработке и успешно может применяться в других производствах с непрерывными потоками. Изложенный подход обеспечивает высокую скорость работы (по сравнению со специализированными системами достигнуто увеличение скорости подготовки информации в 10 раз), низкую стоимость программного обеспечения и сопровождения. Программный комплекс сбора и консолидации данных позволил оперативно контролировать производство. Благодаря применению инновационных программных средств контроля за работой предприятия повысилась надежность и оперативность анализа производственных показателей и эффективность принимаемых управленческих решений. Повышение эффективности управления дает возможность получить дополнительные конкурентные преимущества.

Список литературы:

1. Ахметов С.А., Ишмияров М.Х., Вережкин А.П., Докучаев Е.С., Малышев Ю.М. Технология, экономика и автоматизация процессов переработки нефти и газа. – М.: Химия, 2005. 736 с.
2. Кувькин В.И. Организация автоматизированных систем планирования и материального баланса // Автоматизация в промышленности. № 8. 2014 г. С. 29–33.
3. Петухов М.Ю., Олигов К.А. Оптимизация службы производственного учета и отчетности нефтеперерабатывающего предприятия // Нефтепереработка и нефтехимия. 2014. № 8. С. 3–7.
4. Кувькин В.И. Оптимальное планирование и анализ моделей непрерывного производства // Автоматизация в промышленности. № 8. 2015 г. С. 13–17.
5. Кувькин В.И., Кувькина Е.В., Петухов М.Ю. Анализ оптимальных решений в задачах нелинейного программирования // Вестник Нижегородского университета им. Н.И. Лобачевского, 2011, № 4, часть 5. С. 2285–2286.
6. Кувькин В.И., Петухов М.Ю. Построение моделей бизнес-процессов в системах автоматизации НПЗ // Автоматизация в промышленности. № 10. Москва. 2012 г. С. 39–42.
7. Кувькин В.И., Матвеев А.Е., Мелешкевич М.А., Шишмарева Е.В. “Scalpellum”. Свидетельство о государственной регистрации программы для ЭВМ № 2015662513. Зарегистрировано 27.11.2015 г.
8. Top 10 reasons to use Access with Excel. – [Электронный ресурс]. – Режим доступа: – <https://support.office.com/en-sg/article/Top-10-reasons-to-use-Access-with-Excel-2a454445-13cc-4b39-bc2f-d27fd12ca414>.

СЕКЦИЯ 2.

БИОЛОГИЧЕСКИЕ НАУКИ

СОСТОЯНИЕ ПОПУЛЯЦИИ СРАМБЕ МАРИТИМА L. В УСТЬЕ МИУССКОГО ЛИМАНА В РОСТОВСКОЙ ОБЛАСТИ

Федяева Валентина Васильевна

*канд. биол. наук, доц. кафедры ботаники
Южного федерального университета,
РФ, г. Ростов-на-Дону
E-mail: yfedyaeva@gmail.com*

Калашник Светлана Андреевна

*магистрант Академии биологии и биотехнологии
Южного федерального университета,
РФ, г. Ростов-на-Дону
E-mail: svetlyachok2014@yandex.ru*

STATE OF THE POPULATION CRAMBE MARITIMA L. IN THE MOUTH OF THE ESTUARY OF THE MIUSS RIVER IN THE ROSTOV REGION

Valentina Fedyaeva

*phD in Biological sciences, assistant professor of Botany department,
of Southern Federal University,
Russia, Rostov-on-Don*

Svetlana Kalaschnik

*undergraduate of Academy of Biology and Biotechnology
of Southern Federal University,
Russia, Rostov-on-Don*

АННОТАЦИЯ

Цель статьи заключается в изучении состояния популяции катрана морского (*Crambe maritima* L., Brassicaceae) на восточном мысу Миусского лимана на северном побережье Азовского моря. Кратко охарактеризованы сообщества с участием катрана морского на песчаной литорали и на супралиторали. Представлены данные о площади, численности и плотности двух ценопопуляций. Стабильность популяции обеспечивается большой численностью, высокой плотностью и семенной продуктивностью, интенсивным вегетативным размножением корневыми отпрысками.

ABSTRACT

The purpose of article consists in the study of the state of sea kale (*Crambe maritima* L., Brassicaceae) population on east cape in the mouth of the estuary of Miuss river on the north coast of Azov sea. It is briefly described the plant communities with the sea kale on sandy littoral zone and on supratidal spray zone. The data on area, number and density of two cenopopulations are given. Stability of population is ensured by large number, high density and seed production, intensive vegetative propagation by root suckers.

Ключевые слова: катран морской; редкий вид; ценопопуляция, численность популяции; приморские пески; Азовское побережье; Ростовская область.

Keywords: sea kale; rare species; coenopopulation; population size; seaside sands; coast of Azov sea; Rostov Region.

Катран морской (*Crambe maritima* L., syn. *C. pontica* Stev. ex Rupr., nom. nud.; Brassicaceae) – европейско-средиземноморский литоральный вид побережий Зап. и Вост. Европы. Он включен в Красную книгу Ростовской области как сокращающийся в численности в результате изменения условий существования или разрушения местообитаний вид (категория редкости 2a) [3, с. 158]. В Ростовской области *C. maritima* спорадически встречается на северном и южном побережьях Таганрогского залива Азовского моря и в приустьевой (гирловской) части дельты Дона в Неклиновском и Азовском р-нах [1, с. 44]. Кроме того, *C. maritima* периодически фиксируется на участке железной дороги между Таганрогом и Ростовом-на-Дону. Эти находки (окрестности станицы Синявской, хут. Недвиговка) расположены на расстоянии 6–10 км от известных местонахождений на северном побережье залива и являются вторичными; стабильных популяций катран здесь не формирует. Всего

в области документально подтверждено гербарными сборами 15 местонахождений вида (RV, RWBG). На северном побережье Азовского моря в Неклиновском р-не *S. maritima* к настоящему времени отмечен близ г. Таганрог, с. Новобессергеновка и хут. Мержаново, в устье Миусского лимана, на косах Беглицкой, Золотой, Петрушиной (Александровой) и Курячей (рис. 1).

S. maritima – галомезофит, гелиофит и псаммофит, толерантный к сменам режима увлажнения и солёности экотопов [8, с. 150]. Это один из наиболее характерных пионеров заселения ракушечно-песчаных и песчаных литоралей, где он обитает в прибойной и намывной полосе в сильно разреженных пионерных группировках. В классификации растительности по системе Браун-Бланке эти группировки относятся к типичной для всех североприазовских песчаных литоралей ассоциации *Srambo pontici* (=maritimi)-*Leuemetum sabulosi* Tyschenko 1998 класса *Ammophiletea* Вг.-В1. & R. Тх. 1943 [9, с. 93]. Выше намывной полосы на косах и песчаных берегах катран морской растёт на приморских солончаковых и солоноватых лугах. Состояние популяций вида в области только частично отражено в публикациях. Для северного побережья Азовского моря в них имеются краткие сведения по состоянию популяции *S. maritima* на Беглицкой косе [5, с. 418; 6, с. 53].



Рисунок 1. Распространение *Srambe maritima* на северном побережье Азовского моря в Ростовской области: ● – местонахождения

Целью настоящей работы являлось изучение состояния одной из самых крупных на северном побережье популяций *S. maritima*,

расположенной на восточном мысу в устье Миусского лимана в Неклиновском р-не.

Полевые исследования проведены в 2015 г. в рамках долгосрочного проекта Министерства природных ресурсов и экологии Ростовской области «Ведение Красной книги Ростовской области» по специально разработанной методике [4, с. 33].

Изученная популяция *S. maritima* расположена в 0,5–1 км западнее окраины с. Беглица и состоит из двух довольно многочисленных ценопопуляций, описанных ниже, кроме которых отдельные особи и группы особей катрана встречаются и на других песчаных участках вдоль береговой линии Азовского моря и устья лимана. Её общая численность может быть оценена не менее чем в 70–80 тыс. разновозрастных особей.

Первая ценопопуляция (далее ЦП 1) катрана морского обитает в составе пионерной группировки растительности (ассоциация *Leymus sabulosus* + *Crambe maritima*), развитой на грубом морском песке в смеси с ракушником в довольно глубокой промоине на мористой стороне мыса (рис. 2).



Рисунок 2. *Crambe maritima* в пионерной группировке на восточном мысу Миусского лимана

В составе группировки доминируют колосняк и катран морской, с незначительным обилием отмечены виды приморского

псаммофитного (*Argusia sibirica*, *Astragalus borysthenicus*, *Artemisia marschalliana*, *Centaurea majorovii*, *Salsola pontica*, *Senecio borysthenicus*) и солонцевато-лугового (*Lepidium latifolium*) разнотравья, единичные рудеральные виды и тростник (вероятно, остаточные особи после размыва участка мыса). Вертикальная структура растительного покрова не выражена, общая высота травостоя достигает 1,1 м. Напочвенный покров отсутствует. Общее проективное покрытие не более 35 %; истинное (задернение) – менее 1 %.

Вторая ценопопуляция (далее ЦП 2) описана в переходном слабогалофитном разнотравно-злаковом сообществе (ассоциация *Calamagrostis epigeios* – *Elytrigia repens* + *Artemisia santonica* + *Lepidium latifolium*), развитом на повышенном валу супралиторали, примыкающем к дамбе, обваловывающей внутреннюю искусственную гавань. Сообщество сформировано на солонцеватой лугово-чернозёмной почве, сохраняющей в профиле грубый морской песок и обломки ракушника. Оно имеет более богатый флористический состав; катран морской здесь растёт в меньшем обилии (ассектатор). В растительном покрове доминируют пырей ползучий ивейник наземный, содоминируют полынь солончаковая и, местами, клоповник широколистный. В меньшем обилии отмечены тростник, виды приморского псаммофитного (*Argusia sibirica*, *Astragalus borysthenicus*, *Artemisia marschalliana*, *Centaurea majorovii*, *Crepis ramosissima*, *Medicago kotovii*, *Senecio borysthenicus*) и солонцевато-лугово-степного разнотравья, единичные рудеральные виды (*Setaria viridis*, *Sisymbrium volgense*, *Xanthium californicum*). Вертикальная структура растительного покрова двухъярусная. Первый ярус (до 1 м высотой) образуют *Elytrigia repens*, *Calamagrostis epigeios*, *Lepidium latifolium*, *Linaria genistifolia*, *Phragmites australis*, *Tanacetum vulgare*, *Tragopogon tanaïticus* и др., второй ярус (до 50 см высотой) – *Artemisia santonica*, *Centaurea majorovii*, *Medicago kotovii*, *Seseli campestre*, *Odontites vulgaris* и др. Напочвенный покров представлен растительной ветошью, развитого мохово-лишайникового напочвенного покрова нет. Общее проективное покрытие составляет 65 %; истинное (задернение) – менее 3 %.

Флористический состав ассоциаций, в которых описаны ценопопуляции *C. maritima*, представлен в табл. 1. В список включены растения, отмеченные в момент описания ассоциаций в первой половине июля, с указанием обилия видов по шкале Друде. Латинские названия видов в списке выверены по сводке С.К. Черепанова [7, с. 7–961].

Таблица 1.

Флористический состав ассоциаций с участием *Crambe maritima*

№ п/п	Название вида	Обилие по шкале Друде	
		ЦП 1	ЦП 2
1.	<i>Argusia sibirica</i> (L.) Dandy	sol	–
2.	<i>Artemisia marschalliana</i> Spreng.	sol	sp
3.	<i>A. pontica</i> L.	–	sp
4.	<i>A. santonica</i> L.	–	cop1
5.	<i>A. scoparia</i> Waldst. & Kit.	sp	–
6.	<i>Astragalus borysthenicus</i>	sol	sol
7.	<i>Calamagrostis epigeios</i> (L.) Roth	–	cop1
8.	<i>Carduus hamulosus</i> Ehrh.	–	sp
9.	<i>Centaurea majorovii</i> Dumb.	sol	sol
10.	<i>Chondrilla graminea</i> Bieb.	–	sp
11.	<i>Consolida paniculata</i> (Host) Schur	sol	sol
12.	<i>Crambe maritima</i> L.	cop1	sp
13.	<i>Crepis ramosissima</i> D'Urv.	–	sp
14.	<i>Cynanchum acutum</i> L.	–	sp
15.	<i>Elytrigia repens</i> (L.) Nevski	–	cop2
16.	<i>Eryngium maritimum</i> L.	sol	–
17.	<i>Galium humifusum</i> Bieb.	sp	sp
18.	<i>Lepidium latifolium</i> L.	sp	cop1
19.	<i>Leymus sabulosus</i> (Bieb.) Tzvel.	cop2	sp
20.	<i>Linaria genistifolia</i> L.	–	sp
21.	<i>Medicago kotovii</i> Wissjul.	–	sp
22.	<i>Medicago lupulina</i> L.	sp	sp
23.	<i>Odontites vulgaris</i> Moench	–	sp
24.	<i>Orphanthella lutea</i> (L.) Rauschert	–	sp
25.	<i>Phragmites australis</i> (Cav.) Trin. ex Steud.	sp	sp
26.	<i>Poa angustifolia</i> L.	–	sp
27.	<i>Polygonum novoascanicum</i> Klok.	sp	–
28.	<i>Psammophiliella muralis</i> (L.) Ikonn.	–	sp
29.	<i>Puccinellia distans</i> (Jacq.) Parl.	–	sp
30.	<i>Rumex confertus</i> L.	sol	sol
31.	<i>Salsola pontica</i> (Pall.) Degen.	sp	–
32.	<i>Salvia tesquicola</i> Klok. & Pobed.	–	sol
33.	<i>Senecio borysthenicus</i> (DC.) Andrz. ex Czern.	sp	sp
34.	<i>Seseli campestre</i> L.	–	sp
35.	<i>Setaria viridis</i> (L.) Beauv.	sol	sol
36.	<i>S. polymorphum</i> (Murr.) Roth	sol	–
37.	<i>S. volgense</i> Bieb. ex Fourn.	–	sp
38.	<i>Tanacetum vulgare</i> L.	–	sp
39.	<i>Tragopogon dubius</i> Scop.	–	sol

40.	<i>T. tanaiticus</i> Artemcz.	–	sp
41.	<i>Xanthium californicum</i> Greene	sp	sp
	Всего видов:	20	36

ЦП 1 катрана морского в составе пионерной группировки довольно многочисленная. По своим параметрам она сопоставима с одной из наиболее крупных в области ценопопуляций вида на Беглицкой косе [5, с. 418; 6, с. 53]. Её средняя плотность составляет 96,2 разновозрастных особей на 100 м². Размещение особей довольно равномерное, что обусловлено, помимо прочего, способностью вида активно образовывать корневые отпрыски [2, с. 41]. Генеративные особи имеют крупный габитус, в большинстве своём партикулирующие, с 2–4 ветвями массивного каудекса, несущими розеткообразующие побеги, из которых 1–2 генеративные. Высота генеративных побегов достигает 75 см. По возрастной структуре ценопопуляция, вероятно, полночленная. Визуально в ней преобладают вегетативные особи (65 %), однако установление их семенного или вегетативного происхождения по визуальным признакам не представляется возможным. Часть особей (7 %) принадлежит к старым генеративным (имеют небольшие по размерам соцветия) или сенильным (в основном с мёртвыми ветвями каудекса и 1–2 небольшими розетками). Пионерные группировки с ЦП 1 катрана морского с небольшими перерывами тянутся вдоль мористого берега восточного мыса на протяжении около 450–500 м при ширине полосы от 8–10 до 25–30 м. Их общая площадь может быть оценена в 6,5–6,8 тыс. м². Общая численность ЦП 1 составляет не менее 60 тыс. разновозрастных особей.

ЦП 2 катрана морского менее многочисленна, чем на прилегающих территориях с пионерными группировками на песке, заливаемом сгонно-нагонными водами. Её средняя плотность составляет 18,6 разновозрастных особей на 100 м². Размещение особей диффузное, иногда отмечаются скопления из 15–20 разновозрастных розеток. Генеративные особи с мощным габитусом, в большинстве своём партикулирующие, с (1) 2–5 розеткообразующими побегами, из которых 1–3 генеративные. Высота генеративных побегов достигает 80 см. Соотношение генеративных особей и особей с вегетативными розетками примерно 1:2. Небольшая часть особей также принадлежит к старым генеративным и сенильным (8,5 %). Переходные сообщества с ценопопуляцией катрана морского на восточном мысе образуют два компактных контура и фрагментарно отмечаются по периферии тростниковых зарослей. Их общая площадь может быть оценена в 8–8,5 тыс. м². Общая численность ценопопуляции составляет не менее 16 тыс. разновозрастных особей.

Обе описанные ценопопуляции *S. maritima* пространственно контактируют и не имеют чётких границ. Их различия по численности и плотности (табл. 2) обусловлены фитоценоотическими факторами, главным образом, низкой конкурентоспособностью вида.

Таблица 2.

Некоторые показатели ценопопуляций катрана морского

Показатели ценопопуляций	ЦП 1	ЦП 2
Площадь, га	0,65–0,68	0,8–0,85
Средняя плотность, число особей/100 м ²	96,2	18,6
Общее число особей семенного и вегетативного происхождения, тыс.	>60	>16
Доля генеративных особей, %	35,0	48,6

Заклучение и выводы. Популяция *S. maritima* на восточном мысу в устье Миусского лимана сформирована в условиях значительного антропогенного преобразования территории в связи с проведенными в 1995 г. в устье лимана дноуглубительными работами и начатым строительством морской гавани, позже приостановленным (рис. 3). Помимо негативного антропогенного влияния (гидротехническое строительство, рекреационная нагрузка) лимитирующим фактором для данной популяции, как и для всех популяций *S. maritima* на северном побережье Таганрогского залива, являются сгонно-нагонные явления при периодически повторяющихся сильных и штормовых ветрах. Это приводит к размыву ракушечниково-песчаной литорали и частичному вымыванию растений катрана или же, напротив, к их погребению илистыми наносами.



Рисунок 3. Размещение ценопопуляций *Crambe maritima* L. на восточном мысу в устье Миусского лимана: ✦ – ЦП 1, ✧ – ЦП 2

В результате проведенных исследований установлено, что, несмотря на это, изученные ценопопуляции *C. maritima* характеризуется высокими показателями численности, плотности, жизненности особей. Их поддержание происходит как за счёт семенного размножения, так и за счёт интенсивного вегетативного размножения корневыми отпрысками. Последнее играет главную роль в обеспечении устойчивости и длительного существования популяции в целом, обеспечивая её быстрое восстановление даже после катастрофических штормовых нагонов и размывов [2, с. 42].

Список литературы:

1. Калашник С.А., Федяева В.В. Особенности распространения видов катрана (*Crambe L.*, Brassicaceae) на территории Ростовской области // Перспектива-2015: матер. науч. конф. (24–27 апреля 2015 г., пос. Эльбрус). Нальчик: Изд-во КБГУ, 2015. – Т. II. – С. 41–44.
2. Калашник С.А., Федяева В.В., Шмараева А.Н. Влияние сгонно-нагонных явлений на состояние популяций *Crambe maritima L.* на Азовском побережье // Актуальные проблемы экологии и природопользования: матер. науч. конф. Ростов-на-Дону: Изд-во ЮФУ, 2015. – С. 40–44.
3. Красная книга Ростовской области: в 2 т. Ростов-на-Дону: Минприроды Рос. обл., 2014. – Т. 2. Растения и грибы. – 344 с.
4. Федяева В.В., Русанов В.А. Мониторинг редких и исчезающих видов растений и грибов Ростовской области // О состоянии и перспективах развития особо охраняемых природных территорий и проблеме борьбы с деградацией (опустыниванием) земель: матер. науч.-практ. конф. (ст. Вёшенская, 14–16 сентября 2005 г.). Ростов-на-Дону: Синтез технологий, 2005. – С. 29–36.
5. Федяева В.В., Шишлова Ж.Н., Шмараева А.Н. Редкие виды растений песчаных литоралей Азовского моря в Ростовской области // Проблемы охраны флоры и растительности на Кавказе: матер. науч. конф. (5–9 октября 2011 г., г. Сухум). Сухум: Дом печати, 2011. – С. 416–421.
6. Федяева В.В., Шмараева А.Н., Шишлова Ж.Н. Состояние популяций редких видов растений песчаных литоралей Азовского моря в Ростовской области // Мережа ключових ботанічних територій у Приазовському регіоні: матер. міжнар. наради (6–7 жовтня 2011 р., м. Мелітополь). Київ: Альтерпрес, 2011. – С. 53–55.
7. Черепанов С.К. Сосудистые растения России и сопредельных государств (в пределах бывшего СССР). СПб.: Мир и семья, 1995. – 992 с.
8. Ільїнська А.П., Дідух Я.П., Коротченко І.А. та ін. *Crambe maritima L.* – Катран морський // Екофлора України. Київ: Фітосоціоцентр, 2007. – Т. 5. – С. 150–151.
9. Соломаха В.А. Синтаксономія рослинності України. Київ: Фітосоціоцентр, 2008. – 296 с.

СЕКЦИЯ 3.

ТЕХНИЧЕСКИЕ НАУКИ

ИССЛЕДОВАНИЕ ТЕПЛОВЫХ РЕЖИМОВ ЭКСПЛУАТАЦИИ МОЩНЫХ СВЕТОДИОДОВ

Альшаник Юрий Владимирович

инженер-конструктор

*Научно-исследовательского унитарного предприятия
«ИНСТИТУТ ЦИФРОВОГО ТЕЛЕВИДЕНИЯ ГОРИЗОНТ»,*

Республика Беларусь, г. Минск

E-mail: alshanic.yury@gmail.com

THE THERMAL CONDITIONS OF OPERATION OF HIGH-POWER LEDs

Yury Alshanic

*design engineer of R&D CENTER HORIZONT,
Belarus, Minsk*

АННОТАЦИЯ

В статье изучаются температурные режимы работы мощных светодиодов для использования в различных типах светоизлучающих устройств. Показано, что использование термоэлектрических батарей для охлаждения мощных светодиодов не очень эффективно. Наиболее существенный вклад в охлаждение светодиодов достигается при увеличении размеров радиатора. Результаты этого исследования необходимы для последующего математического моделирования и построения систем управления режимами работы светоизлучающих систем.

ABSTRACT

In this paper we study the temperature modes of power LEDs for use in various types of light-emitting devices. It is shown that the use of thermoelectric cooling batteries for high-power LEDs are not very effective. The most significant contribution to LED cooling is achieved by increasing

the size of the radiator. The results of this study is needed for the subsequent mathematical modeling and control systems operating modes of light-emitting.

Ключевые слова: мощные светодиоды; радиатор; охлаждение.

Keywords: high-power LEDs; heat sink; cooling.

Всё большую актуальность приобретает задача, связанная с минимизацией энергопотребления. Только на освещение во всем мире расходуется порядка 30–35 % всей вырабатываемой электроэнергии, при этом в мегаполисах – в 1,5–2 раза больше. Известно, что современные «белые» светодиоды – источники света нового поколения – во много раз превосходят лампы накаливания и люминесцентные источники с точки зрения экономии электроэнергии. Развивается рынок мощных светодиодов, ориентированных на освещение.

Надежность и выходные характеристики светодиодов тесно связаны с температурой рабочей области p-n- или гетеро-перехода, что делает тепловой расчёт и выбор системы охлаждения весьма ответственным этапом проектирования светодиодных систем. В отличие от традиционных источников света, светодиоды не излучают тепло, а переводят его в направлении от p-n-перехода к расположенному на корпусе светодиода теплоотводу (обычно электрический вывод светодиода или специальная металлическая пластина) [1].

Эксплуатация при высокой температуре перехода резко сокращает срок службы светодиода, ведет к деградации его излучательной способности. В связи с этим, при проектировании осветительной системы на базе мощных светодиодов необходимо предусмотреть эффективную систему теплоотвода, позволяющую поддерживать температуру перехода в заданных пределах (60, 70°C на теплоотводящем основании и ~100°C на кристалле светодиода).

В том числе, система кристалл – корпус светодиода – теплоотвод может быть дополнена «тепловым насосом» – элементом Пельтье, устанавливаемым между корпусом светодиода и теплоотводом [2].

Измерения динамики изменения распределения температуры были проведены для нескольких конструкций светоизлучающих устройств. Одновременно оценивалась их светоотдача.

Измерения температуры осуществлялись двумя способами:

Контактным способом с помощью термопары типа «К» (хромель-копель) с погрешностью измерения $\Delta t_k = 2^\circ\text{C}$ прибором М838. Все температуры, измеренные контактным способом, имеют индекс «к» (t_k).

Бесконтактным способом пирометром АКПП-9304 с погрешностью измерения $\Delta t_B = 2^\circ\text{C}$. Все температуры, измеренные бесконтактным способом, имеют индекс «В» (t_B).

Тепловое состояние устройства оценивалось также по изображению, полученному с помощью тепловизора TESTO 880-3. Все температуры, определенные таким образом, имеют индекс «Т» (t_T).

Динамика изменения светотдачи светодиода оценивалась по освещенности, измеренной на заданном расстоянии от светодиода d , прибором С.Е.М. ДТ-1308 с относительной погрешностью измерений $\pm 5\%$.

Во всех случаях при креплении светодиодов на металлическом основании радиатора для уменьшения теплового сопротивления корпус светодиода-теплоотвод использовалась паста КПТ-8.

Были предприняты меры по защите светодиодов от воздействия статического электричества при монтаже и дальнейших исследованиях. Перед монтажом на теплоотвод токовые выводы светодиода шунтировались резисторами номиналом 30 кОм 0,125 Вт. Шунтирование выводов светодиодов проводилось при заземленном нагревательном элементе паяльника, экспериментатор, проводящий шунтирование также был заземлен токопроводящим браслетом.

Конструкция № 1 использовалась для исследования влияния термоэлектрической батареи на изменение температуры (рисунок 1). Около светодиода (L) через термоэлектрическую батарею (ТВ) подстыкован дополнительный теплоотвод R2 (алюминиевый радиатор 50,5*45,3 см с 5 ребрами высотой 59,1 см). Токи были стабилизированы и составляли через светодиод $I_L=2.1\text{A}$, через термобатарею $I_{ТВ}=2.1\text{A}$, и измерялись падения напряжения на светодиоде U_L и на термобатарее $U_{ТВ}$. Результаты в таблице 1.

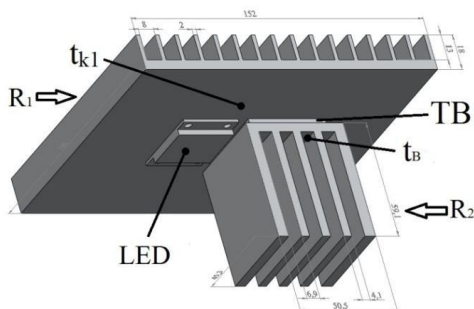


Рисунок 1. Конструкция № 1

Таблица 1.

Результаты измерения для конструкции № 1

№	τ , мин	$U_{ТВ}$, В	U_L , В	E , клк	$t_{к1}$, °С	$t_{В2}$, °С
1	0	6,2	23	2,26	20	20
2	1	7,3	22,9	2,22	29	62
3	5	8,7	22,7	2,18	42	64
4	10	9,5	22,6	2,13	50	109
5	15	9,9	22,5	2,09	63	106
6	20	10,1	22,4	2,08	71	109
7	30	10,2	22,4	2,07	74	103
8	50	10,4	22,4	2,07	78	105
9	80	10,4	22,4	2,07	78	103

Были проведены подобные измерения при отключенной термобатарее ($U_{ТВ}$ – напряжение холостого хода термобатареи, используемой как термогенератор). Из графика, представленного на рисунке 2, видно, что использование термобатареи для данной конструкции не является эффективным методом охлаждения светодиода.

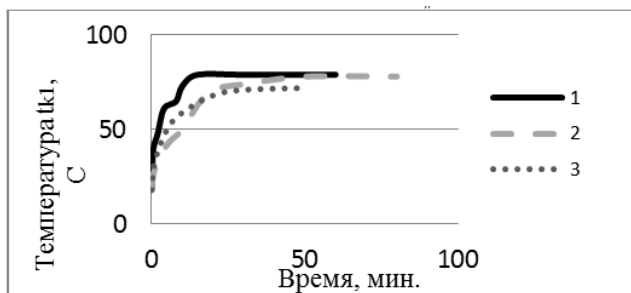


Рисунок 2. График зависимость температуры $t_{к1}$ от времени:
1 – конструкция без R2, 2 – конструкция № 1 с включённой ТБ,
3 – конструкция № 1 с отключённой ТБ

В дальнейшем измерения проводились на радиаторе, состоящем из материала АД31 ГОСТ4784-97 длиной 300 мм, профиль радиатора представлен на рисунке 3. Исследовались температурные режимы трех конструктивных вариантов, отличающиеся потребляемой мощностью: 100 Вт, 90 Вт, 190 Вт. Для этого использовались светодиоды L1-L6 – SLV06P15-F1000-D5 мощностью по 15 Вт и светодиод L7 – SLV08P100-F11000-D5 мощностью 100 Вт.

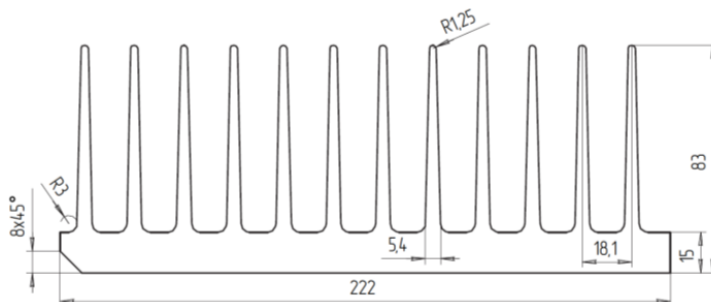


Рисунок 3. Профиль радиатора

Расположение светодиодов для варианта 190 Вт приведено на рисунке 4.

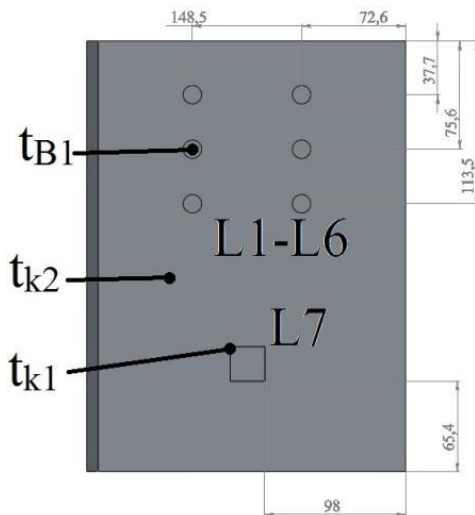


Рисунок 4. Расположение светодиодов

Первые два варианта отличаются отсутствием либо L1–L6 (для потребляемой мощности 100 Вт), либо L7 (для 90 Вт). Измерения динамики изменения температуры проводились отдельно для всех трех вариантов включения светодиодов. Температура корпуса L7 – t_{k1} , температура между L7 и L1–L6 – t_{k2} , температура корпуса L6 – t_{B1} , температура непосредственно под корпусом L7 – t_{k3} . Расстояние до датчика освещенности $d=0.5$ м.

Таблица 2.

Результаты измерений для конструкции с потребляемой мощностью $P=90$ Вт (включаются только светодиоды L1-L6)

№	τ , мин	$t_{в1}$, °С	$t_{к2}$, °С	Е, клк
1	0	19	19	7,68
2	1	43	21	7,64
3	2	45	22	7,62
4	3	49	23	7,61
5	5	50	25	7,59
6	10	50	28	7,53
7	17	51	32	7,47
8	20	51	33	7,44
9	29	51	36	7,41
10	45	51	39	7,36
11	72	52	41	7,33
12	90	54	42	7,31
13	120	55	42	7,31

Таблица 3.

Результаты измерений для конструкции с потребляемой мощностью $P=100$ Вт (включается только светодиод L7)

№	τ , мин	$t_{к1}$, °С	$t_{к2}$, °С	Е, клк
1	0	19	19	12,19
2	1	32	20	12,04
3	2	34	21	12,01
4	3	35	22	12
5	5	37	24	11,95
6	10	41	28	11,85
7	15	45	31	11,76
8	20	48	35	11,7
9	30	51	38	11,59
10	45	55	42	11,49
11	61	58	44	11,42
12	97	59	45	11,41
13	120	60	46	11,41

Для конструкции с потребляемой мощностью $P=190$ Вт (включается вся линейка светодиодов L1 – L7) на рисунке 5 представлен график зависимости температуры $t_{к2}$ от времени работы светодиодов.

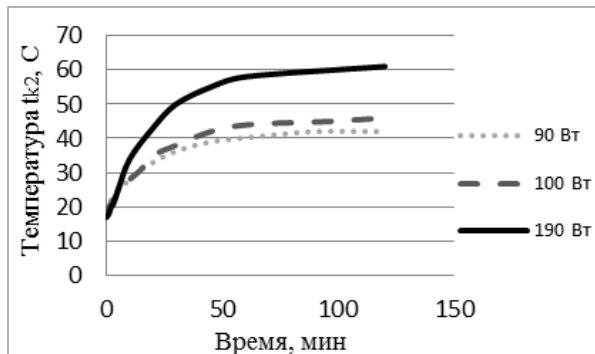


Рисунок 5. График зависимости температуры t_{k2} от времени работы светодиодов

Таким образом, из исследования тепловых условий режимов работы мощных светодиодов следует, что использование термобатарей для охлаждения светодиодов является неэффективным методом. Более существенные результаты достигаются при увеличении размеров и качества используемого радиатора. Как видно из рисунка 5 при использовании радиатора из материала АД31 длиной 300 мм, даже при увеличении мощности светодиодов до 190 Вт, температура радиатора была в районе 60°C. Данная температура почти на 20°C ниже, чем при использовании радиатора из алюминия размером 152*130 мм для 50 Вт светодиода (рисунок 2).

Список литературы:

1. Ноэль Лотар. Охлаждение и регулирование температурных режимов светодиодов. // Полупроводниковая светотехника. 2010. № 3. С. 13–15.
2. Аракелов Г.А., Ершова Л.Б., Громов Г.Г. О некоторых особенностях оптимизации режимов электропитания термоэлектрических охладителей в составе фотоприёмников. // Прикладная физика. 2007. № 3. С. 73–77.

КОНЦЕПЦИЯ ПРИМЕНЕНИЯ КОНТЕНТНО-АДРЕСУЕМЫХ СИСТЕМ ХРАНЕНИЯ ДЛЯ КОНТРОЛЯ ВЕРСИЙ

Архипов Леонид Владиславович

*аспирант Пензенского государственного университета,
РФ, г. Пенза
E-mail: WhiteLight92@mail.ru*

CONCEPT OF CONTENT-ADDRESSABLE STORAGE FOR VERSION CONTROL

Leonid Arkhipov

*graduate student, Penza State University,
Russia, Penza*

АННОТАЦИЯ

Проводится обзор концепции применения контентно-адресуемых систем для контроля версий и делается вывод о целесообразности внедрения данных систем.

ABSTRACT

The concept survey of content-address systems use for the control of versions is carried out, and the conclusion of practicability of given systems implementation is made.

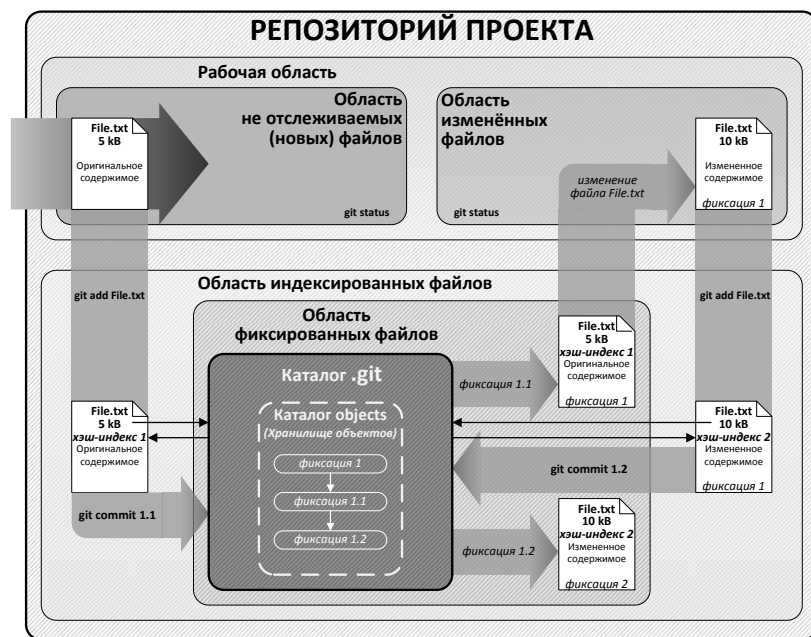
Ключевые слова: контентно-адресуемая система хранения; система контроля версий; фиксация.

Keywords: content-addressable storage; system version control; sharpshot.

Современные методы разработки программного обеспечения уже не могут обойтись без использования специальных инструментов. Помимо языка программирования и среды разработки, существуют разнообразные программные реализации, позволяющие автоматизировать рутинный труд программиста, упростить организацию коллективного рабочего процесса, тестирование и отладку исходного кода. Обязательный инструмент организации процесса разработки – система контроля версий (СКВ). СКВ – это программное обеспечение,

отслеживающее изменения в одном или нескольких файлах, с возможностью сохранения и воспроизведения разных версий файлов. Основные понятия любой СКВ – репозиторий и проект. Репозиторий это каталог, содержащий проект, версии которого необходимо контролировать, и служебный каталог СКВ. Служебный каталог включает файлы, обеспечивающие работу СКВ, и базу данных, хранящую изменения, произведённые над проектом. Проект может состоять как из простого текстового файла, так и из множества файлов разных типов (отличные от текстовых, файлы обычно распознаются как бинарные), организованных в разветвлённую структуру каталогов. Между проектом и служебным каталогом происходит обмен данными: в базу данных СКВ записываются изменения, а в проект при необходимости извлекаются данные для восстановления ранних версий. Базы данных первых СКВ хранили версии проекта в виде исходных файлов и наборов патчей. Каждый патч содержал изменения, отличающие две смежные версии. Воспроизведение последней версии проекта осуществлялось наложением на исходные файлы изменений из патчей всех предыдущих версий. Некоторые современные СКВ до сих пор используют механизм патчей для ведения баз данных с изменениями. СКВ Git хранит изменения в виде фиксаций репозитория. При сохранении версии проекта состояние репозитория полностью фиксируется в базе данных. При восстановлении ранней версии проекта, Git переключает репозиторий в соответствующее состояние, воспроизводя из базы данных необходимую информацию о структуре каталогов и содержимом файлов проекта. Механизм фиксаций реализован применением концепции контентно-адресуемых систем хранения к ведению базы данных Git [1, с. 241]. В контентно-адресуемых системах хранения данных доступ к файлам (блоку данных) организуется не по имени файла или номеру блока данных, а по уникальному идентификатору, вычисляемому на основе содержимого файла [2, с. 1]. Git использует алгоритм SHA-1, для генерации уникальных 40 символьных хэш-кодов. База данных Git состоит из объектов разных типов, каждый из которых имеет свой хэш-код. Объект блоб (англ. binary large object) хранит содержимое одного файла проекта, на основе которого подсчитывается присваиваемый объекту хэш-код. Объекты-деревья содержат информацию о соответствии объекта-блоба файлу проекта, содержимое которого хранится в блобе. При наличии в проекте каталогов, объекты-деревья формируют многоуровневую структуру, ссылаясь на другие деревья. Объекты-фиксации указывают на объект-дерево, соответствующий зафиксированному состоянию репозитория,

и на предшествующую фиксацию, а также содержат информацию о дате фиксации, авторе и краткое сообщение, описывающее произведённые изменения. Объекты-ветви – указатели на объекты-фиксации. Восстановление ранней версии проекта происходит по переключению ветви на нужную фиксацию. Git очищает репозиторий, и совершает обход по соответствующему фиксации корневому объекту-дереву, воспроизводя полные пути файлов проекта из узловых объектов-деревьев, а содержимое – из объектов блобов. Создание фиксации проходит несколько этапов, условно разделяющих репозиторий на области, в которых хранятся разные типы файлов проекта. Структура репозитория Git небольшого проекта приведена на рисунке 0.



. Структура репозитория Git небольшого проекта

Структура репозитория состоит из рабочей области и области индексированных файлов. Область не отслеживаемых файлов в рабочей области содержит новые файлы проекта, не зарегистрированные в базе данных Git. В области изменённых файлов находятся файлы, над которыми пользователь произвёл изменения. Область

индексированных файлов содержит файлы проекта, подготовленные к фиксации в новой версии. Область фиксированных файлов находится в области индексированных файлов и содержит файлы, соответствующие текущей фиксации. При обмене данными об изменениях между проектом и служебным каталогом git файлы проекта условно перемещаются по областям репозитория, физически не изменяя полного пути. Операция перечитывания (команда git status) состояния репозитория определяет необходимость совершения фиксации, сравнивая файлы проекта с информацией из дерева текущего объекта-фиксации в базе данных. Если области изменённых и не отслеживаемых файлов не пусты, то в проекте произошли изменения, не зарегистрированные Git. Операция индексации (команда git add) подсчитывает хэш-коды добавленных и изменённых файлов и создаёт в базе данных Git – каталоге objects (рис. 0) объекты-блобы с содержимым файлов и объекты-дерева с названиями каталогов и файлов. Проиндексированные файлы перемещаются в область индексированных файлов, готовые к включению в фиксацию новой версии проекта. Операция фиксации (команда git commit) фиксирует текущее состояние репозитория, создавая в каталоге objects, результирующее корневое дерево, добавляя к истории версий проекта новый объект-фиксацию, и переводя указатель объекта-ветви в новое состояние. Созданное в базе данных корневое дерево ссылается на объекты, соответствующие новым и изменённым файлам, и – на объекты, файлы которых не подверглись изменениям. При накоплении в базе данных объектов с похожим содержимым Git, проводит операцию сжатия, при котором содержимое каталога object будет добавлено в единый архивный pack-файл.

В итоге можно отметить, что ключевая особенность Git – представление данных. Изменения, отличающие версии проекта, хранятся в базе данных согласно концепции контентно-адресуемой системы хранения. Низкоуровневые команды (git add, git cat-file) организуют работу с объектами базы данных Git, осуществляя быстрый обмен данными между хранилищем и проектом. Быстродействие – базовая характеристика при оценке СКВ, и высокое быстродействие Git – одна из причин популярности данной СКВ при разработке проектов любого масштаба [4]. Вторая причина популярности – широкий функционал с возможностью настройки. Высокоуровневые команды Git (git status, git commit), построенные на низкоуровневых командах, реализуют интерфейс, присущий любой СКВ, для организации взаимодействия пользователя с базой данных. Комбинирование низкоуровневых команд в более сложные

инструменты – возможность для пользователя дополнить функционал Git и настроить данную СКВ под особенности собственного проекта и рабочего процесса разработки.

Список литературы:

1. Chacon S. Pro Git. – Creative Commons Attribution-Non Commercial-Share Alike 3.0 license, 2012. – 272 с.
2. CAS решения: особенности и применение // “Storage News” № 2 (31), 2007, www.storagenews.ru. URL: http://www.storagenews.ru/31/CAS_31-2.pdf (Дата обращения: 27.12.2015).
3. Брукс Ф. Мифический человеко-месяц. – 1-е издание. – «Символ-Плюс», 2001. – 304 с.
4. Какую систему управления версиями вы используете (в реальной работе, больше всего)? – [Электронный ресурс]. – Режим доступа: <http://habrahabr.ru/post/269515/> (Дата обращения 4.12.2015).

ОПРЕДЕЛЕНИЕ ОПТИМАЛЬНОГО РЕЖИМА РАБОТЫ СТАТИЧЕСКОГО ТИРИСТОРНОГО КОМПЕНСАТОРА В УСЛОВИЯХ СИЛЬНЫХ ОТКЛОНЕНИЙ ПИТАЮЩЕГО НАПРЯЖЕНИЯ

Николаев Александр Аркадьевич

*канд. техн. наук, зав. каф. автоматизированного электропривода
и мехатроники, доц. МГТУ им. Г.И. Носова,
РФ, г. Магнитогорск
E-mail: alexniko@inbox.ru*

Анохин Василий Васильевич

*студент, кафедра электроснабжения промышленных предприятий,
МГТУ им. Г.И. Носова,
РФ, г. Магнитогорск
E-mail: anohinvasilii@mail.ru*

Ивекеев Владимир Сергеевич

*аспирант, кафедра автоматизированного электропривода
и мехатроники, МГТУ им. Г.И. Носова,
РФ, г. Магнитогорск
E-mail: vivekeev@yandex.ru*

DETERMINATION OF THE OPTIMAL OPERATION MODE OF THE STATIC VAR COMPENSATOR IN A SITUATION OF SIGNIFICANT VOLTAGE DEVIATIONS

Aleksandr Nikolaev

*candidate of Science, Head of the department
“Automatic Electric Drive and Mechatronics”, assistant professor
of the Nosov Magnitogorsk State Technical University,
Russia, Magnitogorsk*

Vasily Anokhin

*student, department “Power Supply Systems of Industrial Enterprises”,
Nosov Magnitogorsk State Technical University,
Russia, Magnitogorsk*

Vladimir Ivekeev

*p.g. student, department “Automatic Electric Drive and Mechatronics”,
Nosov Magnitogorsk State Technical University,
Russia, Magnitogorsk*

АННОТАЦИЯ

В статье рассмотрена проблема выбора режима регулирования тиристорно-реакторной группы (ТРГ) в составе статического тиристорного компенсатора (СТК) и разработки рационального алгоритма переключений устройства РПН понизительного трансформатора, питающего комплекс, состоящий главным образом из дуговой печи и СТК, при изменении сетевого напряжения в широких пределах. Исследование проведено на имитационной модели электростале-плавильного комплекса, состоящего из 120-тонной дуговой печи и статического тиристорного компенсатора с номинальной мощностью 100 МВАр. В результате был определён наиболее выгодный режим работы статического тиристорного компенсатора с точки зрения повышения мощности и производительности ДСП-120. Кроме этого, даны рекомендации по переключению РПН сетевого трансформатора, следуя условиям поддержания коэффициента реактивной мощности на границе балансового раздела в допустимых пределах и работы ТРГ без перегрузки на всех стадиях плавки дуговой печи.

ABSTRACT

The paper deals with the control mode of thyristor controlled reactor (TCR) choice problems and developing the transformer tap-changer algorithm in situation of significant voltage deviations. The research based

on the simulation model of the electric arc furnace (EAF-120) and static var compensator (SVC-100 Mvar). The optimal control mode of SVC when the furnace active power and productivity are increasing was defined. Also the transformer tap-changer algorithm is recommended by which phasor power factor is held in rated limits and TCR operates without overload.

Ключевые слова: статический тиристорный компенсатор; дуговая сталеплавильная печь; медленные изменения напряжения; электрические характеристики дуговой сталеплавильной печи; устройство регулирования под нагрузкой понизительного трансформатора.

Keywords: static var compensator; electric arc furnace; slow voltage deviation; electrical characteristics of electric arc furnace; on load tap changer.

Введение.

В системах электроснабжения мощных и сверхмощных дуговых сталеплавильных печей широкое применение находят статические тиристорные компенсаторы из-за своей способности с достаточным быстродействием компенсировать несимметричную нагрузку, подавлять фликер и стабилизировать напряжение в точке общего подключения с дуговой печью [4].

Статический тиристорный компенсатор является устройством косвенной компенсации реактивной мощности. Он состоит из двух основных частей: тиристорно-реакторной группы и фильтрокомпенсирующих цепей. Тиристорно-реакторная группа представляет собой управляемую индуктивность, предназначенную для потребления избытка реактивной мощности в сети в периоды работы дуговой печи с малыми токами, а также во время технологических пауз. Величина реактивной мощности, потребляемая ТРГ, пофазно регулируется углом открытия тиристорov, который рассчитывается в системе автоматического управления вентильной группы. Фильтрокомпенсирующие цепи являются нерегулируемым источником реактивной мощности. Параметры фильтров подобраны таким образом, чтобы сопротивление цепей было ниже сопротивления питающей сети на частотах настройки, за счёт этого осуществляется фильтрация высших гармонических составляющих токов дуговой сталеплавильной печи и ТРГ [3].

В современных системах автоматического управления СТК реализованы два режима регулирования: обеспечение нулевого потребления реактивной мощности из питающей сети и поддержание номинального уровня напряжения в точке общего подключения

нагрузки и статического тиристорного компенсатора. Практически на всех отечественных и зарубежных предприятиях используется режим регулирования по реактивной мощности ($Q_{\Sigma} = 0$ МВАр). Этот выбор в первую очередь связан с необходимостью обеспечения нормативного коэффициента реактивной мощности ($tg\phi$) на границе раздела между предприятием и электроснабжающей организацией. Регулирование по напряжению является наиболее предпочтительным с точки зрения технологии выплавки стали в дуговых печах, однако в этом случае отсутствует контроль над величиной реактивной мощности потребляемой или генерируемой в сеть, и, соответственно, не исключена возможность выхода $tg\phi$ за допустимые пределы. Если факт нарушения нормативного $tg\phi$ будет зафиксирован, то на предприятие налагаются существенные штрафы.

Описание проблемы ухудшения электрических режимов дуговой печи из-за отклонений напряжения в питающей сети.

При условии постоянного уровня напряжения во внешней питающей сети алгоритм регулирования СТК с поддержанием $Q_{\Sigma} = 0$ МВАр является оптимальным с точки зрения энергетических показателей комплекса ДСП-СТК. В этом случае достигается сохранение напряжения в точке общего подключения ДСП и СТК за счёт компенсации реактивных составляющих токов нагрузки.

Более сложная ситуация наблюдается на объектах, у которых величина питающего напряжения в течение суток изменяется в широком диапазоне. Примером может служить исследуемый электросталеплавильный комплекс «ДСП-120-СТК» (рис. 1). Как показал анализ электрических режимов ДСП-120 напряжение на шинах ЗРУ-35 кВ (рис. 2) ниже номинального уровня на всех стадиях плавки, вне зависимости от используемого профиля, что приводит к снижению активной мощности дуг и падению производительности дуговой печи. Из-за поддержания нулевой реактивной мощности комплекса ДСП-120 и СТК-100 МВАр уровень напряжения в сети 35 кВ главным образом зависит от текущего значения напряжения в сети 220 кВ. В период записи мгновенных значений напряжений и токов на исследуемом объекте при установленной ступени РПН сетевого трансформатора во время одного цикла плавки напряжение на шинах ЗРУ-35 кВ изменялось в пределах от 34,9 кВ до 34,3 кВ (рис. 4б). На понизительные подстанции сетевые трансформаторы, оснащённые устройством РПН, обычно поставляются с автоматикой АРНТ (автоматического регулирования напряжения трансформатора), которая предназначена для контроля

вторичного напряжения и его поддержания на номинальном уровне путём переключения ступеней РПН, т. е. изменения коэффициента трансформации. Однако такое регулирование осуществляется с определённым шагом, величина которого ограничена количеством ступеней, и трансформатор работает на некотором диапазоне первичного напряжения с одним положением РПН. Поэтому при работе СТК в режиме нулевого потребления реактивной мощности из сети и изменении первичного напряжения в рамках диапазона одной ступени РПН напряжение на вторичной стороне сетевого трансформатора также изменяется в определённых пределах.

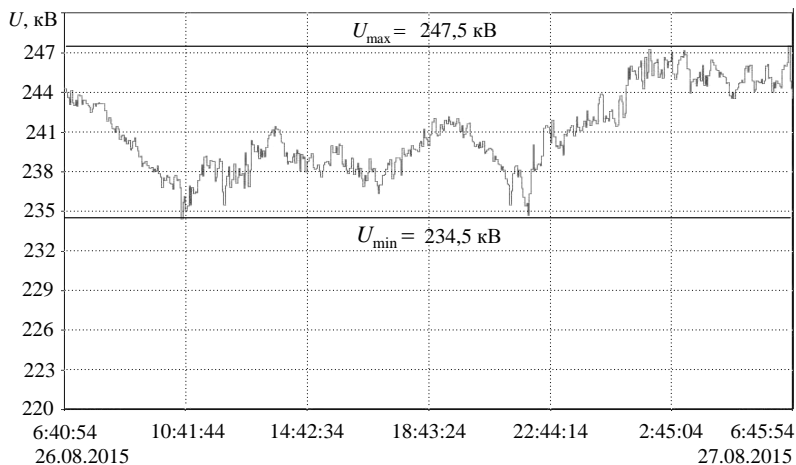


Рисунок 1. График изменения питающего напряжения на шинах распределительного устройства 220 кВ в течение одних суток

Решение данной проблемы потребовало нахождения и обоснования оптимального способа регулирования реактивной мощности СТК, выбора рациональных ступеней РПН трансформатора 220 / 35 кВ в зависимости от уровня напряжения в сети 220 кВ и принятого режима работы системы управления статического компенсатора.

Разработка имитационной модели комплекса «ДСП-120-СТК». Определение оптимального режима регулирования СТК.

Анализ экспериментальных данных и расчёт электрических параметров исследуемого электросталеплавильного комплекса при различных режимах работы СТК проводился на имитационной модели комплекса «ДСП-120-СТК» (рис. 3), разработанной в приложении

Simulink математического пакета *Matlab*. Имитационная модель включает:

- питающую сеть, состоящую из источника питания (шин РУ 220 кВ), сетевого трансформатора 220 / 35 кВ и воздушно-кабельной линии.
- электросталеплавильный комплекс (ДСП-120 и СТК-100 МВАр).

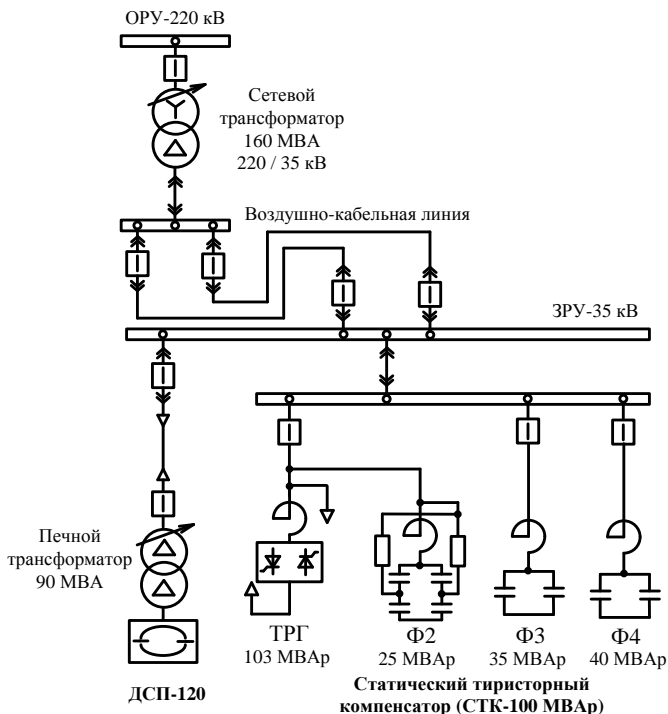


Рисунок 2. Упрощённая однолинейная схема системы электроснабжения сталеплавильного комплекса «ДСП-120-СТК»

Для управления ТРГ была реализована модель системы автоматического регулирования, основанная на принципе разложения тока нагрузки на прямую и обратную последовательность. Данная система управления включает прямой канал и два обратных по реактивной мощности и напряжению. Прямой канал предназначен для симметрирования нагрузки, обратные осуществляют необходимую

добавку к значению реактивной проводимости фаз тиристорно-реакторной группы для поддержания заданного режима регулирования. Подробно система управления ТРГ описана в работах [1; 2; 6; 7]. Кроме этого, для моделирования режимов плавки дуговой печи была реализована система управления положением электродов ДСП-120 [5].

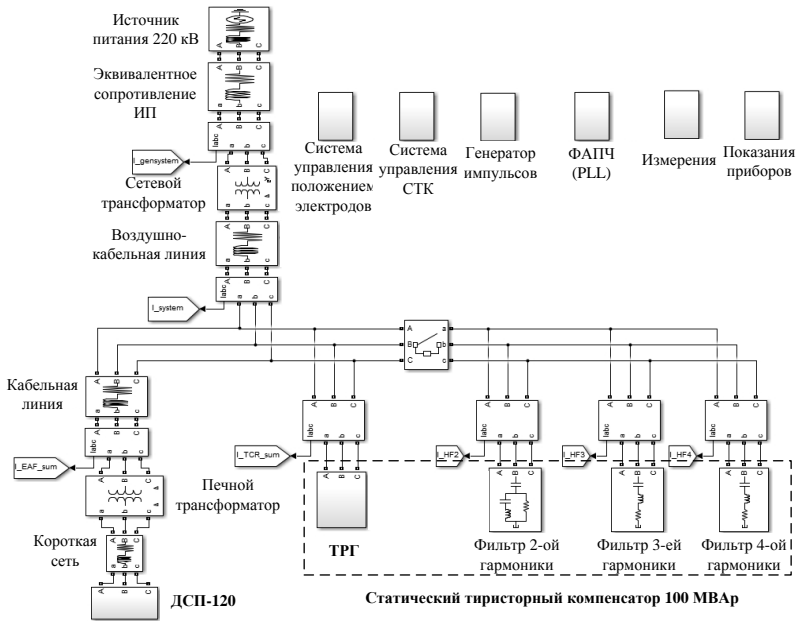


Рисунок 3. Имитационная модель комплекса «ДСП-120-СТК»

Решение проблемы отклонения вторичного напряжения от номинального уровня при изменении первичного напряжения в пределах одной ступени РПН сетевого трансформатора было достигнуто за счёт перевода СТК в режим стабилизации напряжения. Однако здесь следует отметить, что при проектировании автоматики АРНТ сетевых трансформаторов, питающих подобные комплексы, обычно не учитываются режимы работы СТК, и ввод АРНТ в действие со стандартными уставками может привести к перегрузке ТРГ или отклонению величины $tg\phi$ выше нормативных значений. Поэтому для нормального функционирования комплекса разработан алгоритм переключения ступеней РПН сетевого трансформатора, учитывающий регулировочные возможности ТРГ.

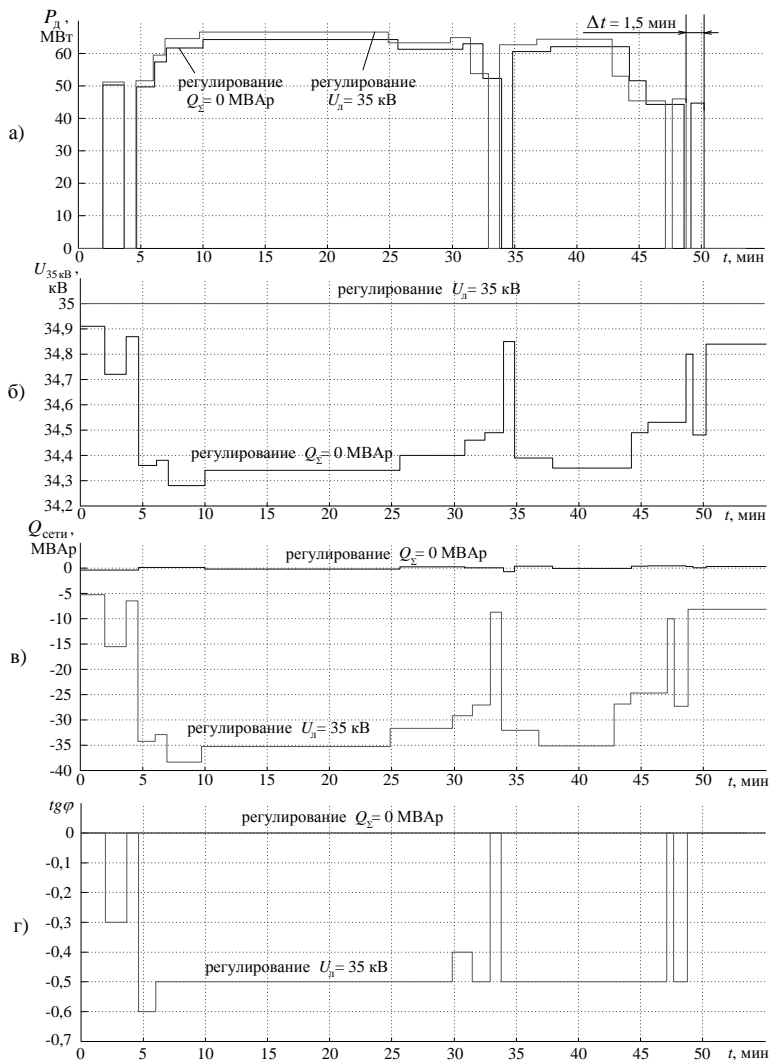


Рисунок 4. Графики изменения активной мощности дуг (а), напряжения на шинах ЗРУ-35 кВ (б), реактивной мощности на вторичной стороне сетевого трансформатора (в); коэффициента реактивной мощности на границе балансовой принадлежности (г) при двух режимах регулирования СТК ($Q_{\Sigma} = 0$ МВАр и $U_{шн} = 35$ кВ)

На рис. 4, б представлены графики изменения напряжения на шинах ЗРУ-35 кВ для двух режимов работы СТК ($Q_{\Sigma} = 0$ МВАр и $U_{\text{мин}} = 35$ кВ). На протяжении всего цикла плавки СТК во втором режиме поддерживает напряжение на уровне 35 кВ за счёт генерации избыточной реактивной мощности (рис. 4в), при этом на рекомендуемой ступени $\text{tg}\phi$ длительно не опускается ниже $-0,5$ (рис. 4г). За счёт поддержания номинального напряжения на шинах ЗРУ-35 кВ мощность дуг ДСП-120 повысилась по сравнению с исходным режимом (рис. 4а), вследствие чего, время цикла плавки сократилось на 1,5 мин, а значит, возросла производительность дуговой печи.

Выводы.

1. На некоторых промышленных предприятиях величина питающего напряжения в течение суток изменяется в широких пределах. В этом случае регулирование вторичного напряжения производится с определённым шагом за счёт переключения ступени РПН сетевого трансформатора.

2. Изменение первичного напряжения в рамках одной ступени РПН приводит к отклонению напряжения на вторичной стороне сетевого трансформатора.

3. Оптимальным режимом работы СТК в условиях сильных отклонений питающего напряжения является его стабилизация в точке общего подключения комплекса «ДСП-СТК».

4. Для оптимизации процесса регулирования напряжения понизительные трансформаторы с РПН оснащены автоматикой АРНТ. Однако при её проектировании для трансформаторов, питающих подобные сталеплавильные комплексы, часто не учитываются регулировочные способности СТК.

5. Нормальное функционирование комплекса «ДСП-СТК» при работе СТК в режиме поддержания номинального напряжения в точке общего подключения возможно в случае разработки рекомендаций по переключению ступеней РПН сетевого трансформатора индивидуально для отдельно взятого объекта.

Список литературы:

1. Использование статического тиристорного компенсатора сверхмощной дуговой сталеплавильной печи для обеспечения устойчивости электро-энергетической системы и повышения надежности внутриводского электроснабжения / А.А. Николаев, Г.П. Корнилов, В.С. Ивекеев, И.А [и др.] // Машиностроение: сетевой научный журнал. – 2014. – № 1. – С. 59–69.

2. Корнилов Г.П. Моделирование электротехнических комплексов промышленных предприятий / Г.П. Корнилов, А.А. Николаев, Т.Р. Храмшин. – Магнитогорск: Изд-во Магнитогорск. гос. техн. ун-та им. Г.И. Носова, 2014. – 239 с.
3. Кочкин В.И. Применение статических тиристорных компенсаторов реактивной мощности в электрических сетях энергосистем и предприятий / В.И. Кочкин, О.П. Нечаев. – М.: Издательство НЦ ЭНАС, 2002. – 247 с.
4. Николаев А.А. Повышение эффективности работы статического тиристорного компенсатора сверхмощной дуговой сталеплавильной печи: Автореф. дис. канд. техн. наук. – Магнитогорск, 2009. – 20 с.
5. Разработка усовершенствованной системы автоматического управления положением электродов дуговых сталеплавильных печей и агрегатов ковш-печь / А.А. Николаев, Г.П. Корнилов, П.Г. Тулупов [и др.] // Электротехника: сетевой электронный научный журнал. – 2014. – Т. 1, № 1. – С. 48–58.
6. Gyugyi L. Principles and applications of static, thyristor-controlled shunt compensators / L. Gyugyi, R.A. Otto, T.H. Putman // IEEE Transactions on Power Apparatus and Systems. – 1978. – vol. PAS-97, № 5. – P. 1935–1945.
7. Hingorani N.G. Understanding FACTS. Concepts and Technology of Flexible AC Transmission Systems / N.G. Hingorani, G. Narain, L. Gyugyi. – New York (USA): IEEE Press book, 2000. – 444 p.

БИНАРНЫЕ СИСТЕМЫ УЛЬТРАЗВУКОВОГО КОНТРОЛЯ СВАРНЫХ СОЕДИНЕНИЙ

Осипов Владимир Александрович

*канд. техн. наук, генеральный директор, ООО «Бин-НИТ»,
РФ, г. Владимир*

Данилов Дмитрий Владимирович

*инженер-эксперт, ООО «ДиЭксПром»,
РФ, г. Владимир*

Шаталов Николай Ильич

*инженер-эксперт, ООО «ДиЭксПром»,
РФ, г. Владимир*

Шаталов Илья Николаевич

*инженер-эксперт, ООО «ДиЭксПром»,
РФ, г. Владимир*

Морозов Анатолий Николаевич

*инженер-эксперт, ООО «Рассвет»,
РФ, г. Владимир
E-mail: bin-nit@mail.ru*

BINARY SYSTEM OF ULTRASONIC TESTING OF WELDED JOINTS

Vladimir Osipov

*candidate of Science, general director, Ltd. Bin-NIT,
Russia, Vladimir*

Dmitry Danilov

*engineer-expert, Ltd. DiEksProm,
Russia, Vladimir*

Nikolai Shatalov

*engineer-expert, Ltd. DiEksProm,
Russia, Vladimir*

Ilya Shatalov

*engineer-expert, Ltd. DiEksProm,
Russia, Vladimir*

Anatoly Morozov

*engineer-expert, Ltd. Rasvet,
Russia, Vladimir*

АННОТАЦИЯ

В статье дается оценка бинарных систем ультразвукового контроля. Выявляются пути широкого применения процессорных дефектоскопов, бинарных акустических трактов и численных методов при ультразвуковом контроле.

ABSTRACT

The article provides an assessment of binary systems of ultrasonic testing. Identify ways of wide application processor flaw, binary acoustic paths and numerical methods for ultrasonic testing.

Ключевые слова: техническое диагностирование; бинарные системы ультразвукового контроля.

Keywords: technical diagnosis; binary system of ultrasonic testing.

Диверсификация экономики стран не возможна без развития строительной индустрии. Неразрушающий контроль в развитых странах в настоящее время занимает от 5–10 % стоимости

строительных работ. При проведении технического диагностирования опасных производственных объектов в рамках работ по экспертизе промышленной безопасности и технического освидетельствования одним из эффективных методов неразрушающего контроля является ультразвуковой контроль (УК) [1]. Наш опыт применения ультразвуковой дефектоскопии на различных опасных производственных объектах, показывает, что УК может использоваться для контроля практически всех типов сварных соединений, имеющих толщину основного материала более 5 мм. Проблемами неразрушающего контроля занимаются головные научно-исследовательские институты, такие как МГТУ им. Н.Э. Баумана, ЦНИИТмаш, НИИ-мостов, НИИХИМмаш. В промышленности используются различные дефектоскопы как отечественного производства УД2-12, УДЦ-201П, «Скаруч» – «АЛТЕС-ЛТД», «Пеленг-415» – НПК «ЛУЧ», «Пеленг», так и зарубежных фирм «Крауткремер», «Сонатест», «Панаметрик», «Намикон». Развитие автоматизации методов УК идет по пути многофункциональности и роботизации технологий. В наших исследованиях мы используем сканер типа «Скаруч» фирмы «Алтеc», г. Москва. Основное его назначение контроль сварных соединений сосудов и трубопроводов с толщиной стенки 4..40 мм. Сканер обеспечивает идентификацию типа дефекта, измерение их условных размеров и архивирование результатов контроля. В сканере имеются системы автоматического слежения за акустическим контактом и чувствительного аппарата, а также самоконтроля работоспособности электроники и акустики.

Появление в промышленности более сложных технических конструкций предъявляет к экспертным организациям необходимость использования перспективных подходов к выбору методик УК. В нашем понимании на смену ручного контроля, который все еще преобладает при техническом диагностировании, должны прийти бинарные системы. Бинарные системы подразумевают использование двух компонентов с целью получения новой более эффективной технологии. Для метода УК бинарные системы можно разделить на три группы: оператор – процессорный дефектоскоп; бинарные акустические системы (БС); электронные базы знаний с использованием облачных ЭВМ (центры коллективного пользования на базе ведущих НИИ) – системы автоматизированного проектирования методов (САПР) и средств ультразвукового контроля для операторов.

Дефектоскопы со встроенным процессором и заданным программным обеспечением [2]. Применение процессорных дефектоскопов существенно облегчает труд и снижает психофизическую

нагрузку на оператора, повышается производительность контроля за счет сокращения времени на настроечные операции при переходе с одного объекта на другой и повышает достоверность контроля. Последнее обеспечивается, возможностью накопления результатов измерений, измерением максимальных параметров сигнала при повторном сканировании, проведением настройки дефектоскопа в лабораторных условиях, что снижает уровень ошибок. Задание времени прохождения УЗК в призме, что повышает точность измерения координат; одновременное измерение двух координат дефекта, что необходимо при контроле сложных по геометрии объектов; запоминание осциллограммы дефектного участка и его анализ в лабораторных условиях с использованием САПР; архивирование результатов контроля на ПЭВМ для мониторинга за развитием дефектов обнаруженных в конструкции; отображение участков с нарушением акустического контакта, что позволяет повторно их сканировать. Современные уровень УК должен обеспечивать возможность реконструировать трех мерное изображение дефекта. Реконструированное изображение должно быть документироваться и анализироваться с использованием программного обеспечения. Перспективным методом УК сварных соединений большой толщины является вычислительная томография. В основе ее лежит принцип прозвучивания сфокусированным ультразвуковым лучом исследуемого слоя под различными ракурсами в сотнях направлениях, измерений амплитуд отраженных и прошедших сигналов и реконструкция изображения по массиву измеренных данных.

Бинарная акустическая система состоит из двух наклонных пьезоэлектрических преобразователей (ПЭП), установленных с одной стороны сварного соединения, у которой фокус, т. е. точка пересечения прямого и зеркально-отраженного от донной поверхности лучей, осуществляет сканирование заданного поперечного сечения соединения по траектории сканирования, а время прохождения сигнала в акустическом тракте на пути излучатель-отражатель-приемник постоянно [2]. Параметры БС (расположение ПЭП относительно друг друга и оси шва, и углы ввода) определяются конструкцией соединения, статистикой дефектности и задачами контроля. Классификация бинарных акустических систем представлена в издании [8]. Бинарные методы позволяют получать и измерять следующие характеристики дефектов:

а) амплитуду сигнала, излученного одним, дважды зеркально отраженным от дефекта и донной поверхности, и принятого другим ПЭП (A_3);

- б) амплитуду эхо-сигнала, излученного и принятого ближним к дефекту ПЭП ($A_{обр}$);
- с) амплитуду эхо-сигнала, излученного и принятого дальним ПЭП ($A'_{обр}$);
- д) условные высоту ΔH_3 и ширину ΔX_3 , измеренные по динамике изменения сигнала A_3 при взаимном симметричном перемещении;
- е) условные высоту $\Delta H_{обр}$ и ширину $\Delta X_{обр}$, измеренные по динамике изменения сигнала $A_{обр}$;
- ф) условные высоту $\Delta H'_{обр}$ и ширину $\Delta X'_{обр}$, измеренные по динамике изменения сигнала $A'_{обр}$;
- г) условную протяженность дефекта вдоль шва ΔL ;
- h) угол наклона φ плоскостного дефекта.

Первичные информативные признаки б, с, е, ф, г измеряются при обычном прозвучивании одним ПЭП, признаки а, д, h при прозвучивании только БС. БС позволяют расширить представление об отражательных характеристиках дефекта и сделать правильную оценку о его величине и типе. На наш взгляд частично бинарные системы реализуются в акустическом тракте автоматизированного дефектоскопа типа «Скаруч» фирмы «Алтес» см. рис. 1.



Рисунок 1. Схема контроля дефектоскопа «Скаруч»

Применение суперкомпьютеров в акустике, в которых реализуются методы вычисления нестационарных волновых полей сложных тел с учетом изменения по пространственным координатам физических свойств исследуемого материала, играет первостепенную роль. Высокая стоимость натуральных экспериментов и невозможность найти аналитическое решение задачи распространение УЗ-импульса, необходимость более полного статического анализа приводят к использованию численных методов в УЗ-дефектоскопии. Бинарная

технология использования численных методов состоит из следующих этапов. Сначала определяются требования к качеству и надежности рассматриваемого объекта контроля, оцениваются типы наиболее опасных и часто встречающихся дефектов. Затем строится акустическая модель. Далее выбирается численный метод, доступный для реализации с учетом возможности ПЭВМ. Для реализации численного метода составляется программа или приобретается готовая. После отладки программы проводятся вычисления и анализ результатов. Полученные результаты изучаются с точки зрения их соответствия исследуемого волнового явления и при необходимости уточняется акустическая модель. В случае адекватности полученных результатов, на их основе разрабатывают методику УЗ-контроля и проводят ее натурную проверку. Существует множество универсальных численных методов для решения нестационарного волнового уравнения для неоднородной среды. Большую популярность в механике сплошных сред завоевал метод конечных элементов (МКЭ) [2]. Главное достоинство МКЭ заключается в том, что он обладает гибкостью и пригодностью для описания объектов контроля со сложной геометрией. В связи с большим разбросом физико-акустических параметров материала (аустенитные сварные швы, композиты, полимерные материалы, границы раздела сред) для решения задач используются схемы интегрирования с малым шагом дискретизации во времени, что приводит к значительным затратам процессорного времени и увеличивает риск ошибки решения. При необходимости решения задач УК с помощью численных методов эффективнее воспользоваться облачными вычислениями центров коллективного пользования ведущих НИИ.

Исходя из выше сказанного, мы считаем, что будущее в УК за широким внедрением многофункциональных – бинарных систем.

Список литературы:

1. Федеральные нормы и правила в области промышленной безопасности «Правила проведения экспертизы промышленной безопасности». Утверждены приказом Федеральной службы по экологическому, технологическому и атомному надзору (Ростехнадзор) от 14.11.2013 г. № 538.
2. Щербинский В.Г., Алешин Н.П. Ультразвуковой контроль сварных соединений – 3-е изд., перераб. и доп. – М.: МГТУ им. Н.Э. Баумана, 2000. – 496 с.: ил.

**ИССЛЕДОВАНИЕ ВЛИЯНИЯ ДЕЙСТВУЮЩИХ
ПРОМЫШЛЕННЫХ ПРОИЗВОДСТВ
НА ГЕОХИМИЧЕСКИЕ ХАРАКТЕРИСТИКИ УРБОЗЕМОВ
И СОСТОЯНИЕ РАСТИТЕЛЬНОГО ПОКРОВА**

Пимнева Людмила Анатольевна

*д-р хим. наук, проф. Тюменского государственного
архитектурно-строительного университета,
РФ, г. Тюмень*

E-mail: chemistry@tgasu.ru

Кузьмина Татьяна Васильевна

*канд. техн. наук, доц. Тюменского государственного
архитектурно-строительного университета,
РФ, г. Тюмень*

E-mail: architect@tgasu.ru

Белявская Оксана Шавкатовна

*старший преподаватель Тюменского государственного
архитектурно-строительного университета,
РФ, г. Тюмень*

E-mail: belyavskayoksana@mail.ru

**THE RESEARCH OF THE GEOCHEMICAL INFLUENCE
OF EXISTING INDUSTRIAL COMPANIES
ON THE CONDITION OF VEGETATION**

Lyudmila Pimneva

*dr. of Chemistry, Professor
of Tyumen State University of Architecture and Civil Engineering,
Russia, Tyumen*

Tatyana Kuzmina

*phD in Technical Sciences, assistant professor
of Tyumen State University of Architecture and Civil Engineering,
Russia, Tyumen*

Oksana Belyavskaya

*senior teacher
of Tyumen State University of Architecture and Civil Engineering,
Russia, Tyumen*

АННОТАЦИЯ

Рассмотрен химический аспект техногенного загрязнения почвенно-растительного покрова городской территории в зоне раскрытия сектора высокоорганизованных выбросов Тюменской ТЭЦ-2. Приведены результаты обследования образцов на загрязнение тяжелыми металлами и радионуклидами, а также результаты исследования токсичности почв методом биотестирования. Сделан вывод о необходимости сопряжения экореставрации почвенно-растительного покрова с экологизацией городской индустрии.

ABSTRACT

The article considers the chemical aspect of pollution of the urban area's vegetative ground, due to the existing funning plumes of the Tyumen Steam Station-2. The article includes test results of the samples taken to determine the content of heavy metals and radioactive nuclide in the polluted area, and also the level of toxicity of the soil by using a bio-testing method. The conclusion results in a necessity of an ecological restoration of the vegetative ground through the process of running urban industry with less ecological risks.

Ключевые слова: Техногенное загрязнение почвенно-растительного покрова; загрязнение тяжелыми металлами; радиационное загрязнение; биотестирование; экологизация городской индустрии.

Keywords: Technogenic pollution of the vegetative ground; heavy metals pollution; radioactive pollution; biotesting; an effective ecological way of running the urban industry.

Урбанизация увеличивает воздействие человека на окружающую среду, что объясняет высокую степень трансформации городских ландшафтов, особенно почвенно-растительного покрова. Для современных урбоземов характерны: своеобразный морфологический профиль, большой процент «запечатанности», возникающий при концентрации антропогенных загрязнителей, биотоксичность. Из-за тяжелых металлов, радионуклидов, органических соединений почва и растения концентрируют в себе сильнейшие канцерогены. Тем не менее, почвенно-растительный покров должен выполнять свои экологические функции – если он не справляется – осложняется вся экологическая ситуация в городе и окрестностях. Происходит техногенное загрязнение (химическое, физическое, биологическое), ведущее к изменениям геологической среды, повреждению инженерных объектов, физиологическим изменениям в живых организмах. Несмотря на достижения в эколого-аналитическом контроле, многие

теоретические и практические вопросы остаются недостаточно изученными [1].

Хроническое накопление загрязняющих почвенно-растительный слой веществ угрожает населению и городской биоте. Одновременно почвы являются основным физико-химическим барьером на пути миграции техногенных элементов, что предполагает возможность их использования в качестве индикаторов промышленного загрязнения. Многие элементы помимо прямого токсического воздействия имеют отдаленные эффекты, поэтому их итоговая степень вредности может быть значительнее. Важно оценивать концентрацию и тех веществ, класс вредности которых не определен.

Необходимость изучения степени загрязнения почвенно-растительного покрова г. Тюмени вызвана тем, что на ее территории функционирует более 400 промышленных источников загрязнения. Все промышленные предприятия имеют выбросы загрязняющих веществ и не имеют благоустроенных по действующим нормативным требованиям санитарно-защитных зон; почвенный профиль их сильно нарушен и характеризуется высоким уровнем загрязнения химическими веществами техногенного происхождения.

Потенциально опасное предприятие, участвующее в загрязнении городской среды – ТЭЦ-2. При использовании сжиженного газа не образуется золы, но проблему загрязнения атмосферы это не решает. При сжигании газа в атмосферу попадает окись серы; по количеству выбросов оксидов азота при сжигании газ практически не уступает мазуту, который является резервным топливом на ТЭЦ. Примеси, содержащиеся в выбросах, попадая в биосферу, претерпевают различные изменения. Вымываемые атмосферными осадками, они попадают в почву, водоёмы, растения, поэтому растительный покров в пределах городской застройки находится под комплексным антропогенным воздействием. Растения являются составляющими техногенных экотопов, жилой застройки, искусственных фитоценозов, фрагментов естественной растительности, т. е., наряду с почвой, также являются информативной составляющей городской экосистемы. Тяжелые металлы аккумулируются листьями, корой, корневой системой растений; из почв при выщелачивании и эрозии удаляются очень медленно. К примеру, сокращение начальной концентрации вдвое происходит: для меди за 310–1500 лет, для свинца за 740–5900 лет, для цинка за 70–510 лет. Изучение изменений в химическом составе почв и растений, анализ связи содержания металлов в листьях растений и их концентрации в почвах позволят оценить существующую степень антропогенной трансформации

условий среды. В связи с вышеизложенным возможна и необходима детальная эколого-геохимическая оценка состояния почвенно-растительного покрова на территории города с использованием геохимических методов и методов биотестирования.

Объектом настоящих исследований является территория г. Тюмени, предметом исследований – городской почвенно-растительный покров. Цель: оценка антропогенного загрязнения исследуемого участка территории г. Тюмени по данным химического состояния образцов почв и растительного покрова. В соответствии с целью были поставлены следующие задачи:

1. Выявить характер загрязнения почвенно-растительных образцов тяжелыми металлами, ранжировать по степени загрязнения.
2. Определить содержание радиоактивных элементов в образцах, выявить характерные ассоциации элементов.
3. Изучить токсичность почв методом биотестирования с использованием тест-объекта инфузории стелонихии (*Stylonychia*).
4. Оценить существующую степень антропогенной трансформации условий исследуемой среды.
5. Выделить на исследуемой территории особо проблемные зоны и дать рекомендации по снижению их воздействия на среду.

Для оценки антропогенного загрязнения почвенно-растительного покрова территории были отобраны почвенные и растительные образцы в точках вероятностного химического загрязнения: на территории санитарно-защитной зоны Тюменской ТЭЦ-2 и окружающей ее селитебной территории в зоне преобладающего направления ветра (юго-западный). Места отбора проб сведены в таблицу 1.

Таблица 1.

Местоположение точек отбора проб

№ точки	Предприятие (объект)	Адрес
1	Санитарно-защитная зона ТЭЦ-2	40 м на юго-запад от восточного угла ограждения территории ТЭЦ-2 по адресу: г. Тюмень, ул. Широкая, 200
2	Жилая застройка	110 м на юго-запад от северного угла жилого дома по адресу: г. Тюмень, ул. Малая Боровская, 5

Обследование образцов на загрязнение тяжелыми металлами проведено методом инверсионной вольтамперометрии с использованием вольтамперометрического комплекса СТА [6]. Результаты

обследования почвенно-растительных образцов на загрязнение тяжелыми металлами представлены в таблице 2.

Таблица 2.

Степень загрязнения образцов тяжелыми металлами

Номер точки	Загрязняющие вещества мг/дм ³			
	Zn	Cd	Pb	Cu
Почвенные образцы				
1	-	-	-	-
2	0,0032	0,0017	0,011	-
Растительные образцы				
1	-	0,00027	0,0027	-
2	0,018	0,0046	0,018	-

В газоаэрозольных высокоорганизованных выбросах ТЭЦ-2 возможно присутствие техногенных радионуклидов, из которых в экологическом отношении наибольшую опасность представляют 90 Sr и 137 Cs. Это обусловлено длительным периодом полураспада (28 лет 90 Sr и 33 года 137 Cs), высокой энергией излучения и способностью легко включаться в биологический круговорот, в цепи питания [2]. В ходе исследования проведены измерения проб почвы и растений на устройствах Гамма-спектрометр NaI, Бета-спектрометр спектрометрического комплекса «Прогресс». Усредненные результаты обследования почвенно-растительных образцов на радиационное загрязнение представлены в таблице 3.

Таблица 3.

Результаты радиологических исследований образцов

Номер точки	Наименование показателя, ед. измерения	Результат измерений
Почвенные образцы		
1	Активность 90 Sr, Бк/кг	49.7000±45.1000
2		33.7000±41.6000
1	Активность 137 Cs, Бк/кг	10,2204±4.1780
2		7,0546±3,3347
Растительные образцы		
1	Активность 90 Sr, Бк/кг	0.0000 ± 139.0000
2		46.0000±175.0000
1	Активность 137 Cs, Бк/кг	14.2000 ± 42.0000
2		35,7000±91.9000

Взаимосвязь между химико-аналитическими данными загрязнения почв и результатами биотестирования до настоящего времени слабо изучена, выбор оптимальных тест-систем пока не обоснован, поэтому совершенствование эколого-токсикологического контроля с применением биотестирования является актуальной проблемой [1]. Результаты почвенного обследования с использованием тест-объекта инфузорий стелонихий (*Stylonychia*) методом биотестирования представлены в таблице 4.

Таблица 4.

Результаты биотестирования образцов почвы

№ точки	Оценка токсичности	Примечание
1	Слабая токсичность или ее отсутствие	Выживаемость стилонихий 92 %
2	Слабая токсичность или ее отсутствие	Выживаемость стилонихий 90 %

Проведенные исследования позволили выявить участки почвенно-растительного покрова на исследуемой территории с максимальной степенью техногенной трансформации:

- по степени загрязнения тяжелыми металлами почвенных образцов в первой точке отбора отсутствуют загрязняющие вещества, во второй точке выявлено наличие цинка, кадмия, свинца в количествах, не превышающих ПДК;
- степень загрязнения тяжелыми металлами растительных образцов во второй точке превышает значения по сравнению с первой точкой отбора, что свидетельствует о большей степени загрязнения селитебной территории;
- по результатам измерений удельной активности техногенных радионуклидов почвенных образцов активность цезия-137 и стронция-90 близки по своим показателям в двух точках отбора;
- по результатам измерений удельной активности техногенных радионуклидов растительных образцов во второй точке отбора значение активности 90 Sr (221 Бк/кг) превышает допустимый уровень (Н=180 Бк/кг) в соответствии с нормами ВП-13.5.13/09-00;
- в результате биотестирования почвенных образцов выявлена слабая степень токсичности или ее отсутствие (при выживаемости тест-объекта 90 % и более) в двух точках отбора.

Таким образом, в результате лабораторных исследований можно сделать вывод, что загрязнение санитарно-защитной зоны незначительно, тогда как жилая застройка подвергается большому влиянию действующего предприятия.

Так же были выявлены продолжающиеся неблагоприятные изменения:

- состояние санитарно-защитной зоны ТЭЦ-2 не позволяет ей выполнять свои функции; почвенный профиль зоны нарушен и загрязнен химическими веществами;
- продолжается накопление поллютантов в почвенно-растительном слое прилегающих к санитарно-защитной зоне территорий с возможным дальнейшим попаданием в поверхностные водные объекты;
- продолжающаяся застройка территории ведет к механическому воздействию на почвенно-растительный покров, изменяя гидрогеологические условия почвообразования и способствует эрозийным процессам;
- экосистема Тюмени под воздействием негативных факторов теряет способность к самовосстановлению.

Исходя из вышеизложенного, на первом этапе необходимо: провести анализ функционирования санитарно-защитной зоны с учетом выполнения требований местных органов охраны природы; продолжающуюся застройку территории вести со строгим соблюдением технологии и строительно-монтажных работ; обеспечить мониторинг экосистемы Тюмени, способствующий принятию адекватных управленческих решений, ведущих к ее самовосстановлению. Необходимо системное исследование и последующая экореставрация почвенно-растительного покрова города. Возможность возврата к прежнему качеству почв по экологическим законам неосуществима, но возможно искусственное поддержание почвенно-растительного слоя [3]. Системный процесс обязует экореставрацию почвенно-растительного покрова сопрягать с экологизацией технологических процессов предприятий-загрязнителей. Это доказывает необходимость сопряжения экологизации городской индустрии и экологического зонирования территории, научно-методические приемы которого способствуют созданию алгоритмов управления качеством городской среды и ее устойчивому развитию.

Города, в которых мы живем, проектировались по нормативам, определяющим требования к городу не как к целостному образованию, город рассматривался как совокупность различных функциональных зон; часто и сейчас логика подхода к изучению города проявляется через игнорирование целостности урбанизированной территорий [5]. Сформированные по такому принципу планировочные структуры не отвечают требованиям концепции устойчивого развития городских систем и вынуждены адаптировать свою структуру к постоянно изменяющимся условиям [4]. Сегодня интересы промышленности

часто не совпадают с интересами жителей, нарастает разочарование социально-экологическими результатами научно-технического прогресса [4]. Необходимо менять принципы проектирования, рассматривая территорию города как целостную урбоэкосистему, объединенную единой пространственно-временной функцией, одновременно учась у прежних поколений градостроителей умению находить и сохранять жизнеобеспечивающие территории.

Список литературы:

1. Гордеева Ф.В. Оценка токсичности воды и донных отложений водоемов и почв территории Тюменской области с использованием инфузории *Paramecium Caudatum*: Автореф. дис. канд. биол. наук. – п. Борок, 2010. – 23 с.
2. Пособие по вопросам изучения загрязненных земель и их санации / Сорокин Н.Д., Королева Е.Б., Лосева Е.В., Осинцева Н.В. – СПб., 2012. – 119 с.
3. Тетиор А.Н. Городская экология: учеб. пособие для студ. высш. учеб. заведений / А.Н. Тетиор. – 3-е изд., стер. – М.: Издательский центр «Академия», 2008. – 336 с.
4. Экология города: учеб. Пособие / В.В. Денисов и др.; под ред. В.В. Денисова. – Ростов н/Д: Феникс, 2013. – 508 с.
5. Глазычев В.Л. Социально-экологическая интерпретация городской среды. Современные проблемы биосферы. / В.Л. Глазычев. – М.: Изд-во «Наука», 1984. – 178 с.
6. МУ 08-47/152 Почва. Методика выполнения измерений массовых концентраций кадмия, свинца, цинка и меди методом инверсионной вольтамперометрии (взамен МУ 08-47/119). – Томск, 2006. – 63 с.

МОДЕЛЬ КОМПАКТНОГО ТРАНСПОРТНОГО СРЕДСТВА “SAFECAR”

Селеменев Дмитрий Алексеевич

*студент Поволжского государственного университета
телекоммуникаций и информатики,*

РФ, г. Самара

E-mail: gaz163@mail.ru

Стефанова Ирина Алексеевна

*канд. техн. наук, доц. Поволжского государственного университета
телекоммуникаций и информатики,*

РФ, г. Самара

E-mail: aistvt@mail.ru

MODEL OF COMPACT VEHICLES “SAFECAR”

Dmitry Selemenev

*student of Volga Region State University
of Telecommunications and Informatics,
Russia, Samara*

Irina Stefanova

*phD (Science), assistant professor of Volga Region State University
of Telecommunications and Informatics,
Russia, Samara*

АННОТАЦИЯ

В статье рассматриваются авторское компактное транспортное средство и его сравнение с аналогами по запасу устойчивости.

ABSTRACT

The article describes the author's compact vehicle and provides its comparison with analogues by ‘sustainability’ criterion.

Ключевые слова: компактное транспортное средство; безопасность; экология; городская индустрия; система устойчивости.

Keywords: compact vehicle; safety, ecology; urban industry; system stability.

В наши дни личный автомобиль уже не обеспечивает горожанину необходимую мобильность и скорость передвижения. Бесконечные пробки и поиск места на парковке вынуждают многих выбирать альтернативные способы передвижения. Молодежь все больше предпочитает скутеры, компактные транспортные средства, велотранспорт.

Из-за загруженности дорог, изобретатели и инженеры стремятся создать максимально компактные, но в то же время удобные транспортные средства (ТС). Специально для этого автором [1] был разработан опытный образец Safecar – небольшое и маневренное транспортное средство для одного, двух или трех человек, в зависимости от комплектации, призванное разгрузить городские дороги. Компактный автомобиль станет королем дороги: он легко просочится в зазор между собратями по пробке, удобно припаркуется, позволит городу не сносить придорожные дома, чтобы расширить проспекты.

На сегодняшний день создано многообразие концептов компактных транспортных средств и изобретений, но, как правило, они не запускаются в серийное производство. И связано это с тем, что у них технологические и эксплуатационные характеристики не соответствуют требованию времени и научному подходу, а также цена на транспортное средство для потребителя остается высокой. Поэтому автор предлагает свое экономичное, экологически чистое, безопасное ТС [1].

В статье рассматривается концепт, претендующий на то, что его основные показатели, такие как безопасность движения, при прохождении поворотов, маневренность, безопасность при столкновениях, простота эксплуатации, низкая себестоимость, экономичность превосходят все предложенные ранее аналогичные транспортные средства, которые были выявлены автором в процессе работы над проектом ТС.

Сравним две схемы существующего и предлагаемого транспортных средств на устойчивость при прохождении поворотов. Существующие транспортные средства имеют четыре колеса, за счет чего достигается его устойчивость. Автор предлагает альтернативный вариант – трехколесную схему, называемую ромбической [2]. Для увеличения устойчивости трехколесной схемы предлагается снабдить ТС дополнительными четырьмя опорными колесами, размещенными по ромбической схеме, приведенной на рисунке 1.

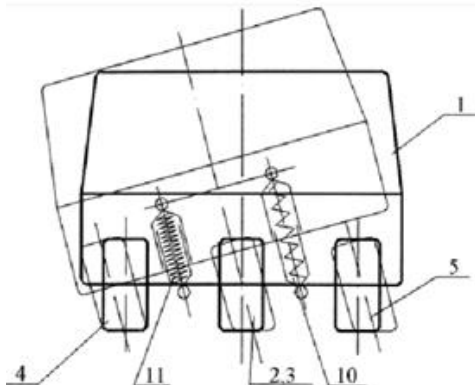


Рисунок 1. Схема ТС на устойчивость при прохождении поворотов

Эта схема практически совпадает с расчетной схемой традиционного одноколейного ТС типа велосипеда или мотоцикла.

Исследуем эту схему на устойчивость предлагаемого ТС при прохождении поворота.

Для этого рассмотрим уравнение равновесия центра масс ТС при его повороте [1]:

$$\frac{mV^2}{R_{пов.}} h_g \cos(\alpha) = mgh_g \sin(\alpha) \quad (1)$$

где: m – масса ТС, V – его скорость движения, $R_{пов.}$ – радиус поворота, h_g – высота центра масс, g – ускорение свободного падения и α – угол поворота ТС.

На рисунке 2 приведена схема равновесия центра масс, при использовании которой, была получена расчетная формула угла крена.

Преобразуя уравнение (1) относительно угла крена, мы получим:

$$\alpha = \arctg \frac{V^2}{R_{пов.} g} \quad (2)$$

Из полученного соотношения (2) видно, что устойчивость такого ТС при движении на повороте при задании соответствующего крена не зависит ни от массы, ни, что очень важно, от высоты центра масс, что особенно ценно, т. к. именно высота центра масс является главным отрицательным фактором, влияющим на устойчивость ТС обычной четырехколесной схемы.

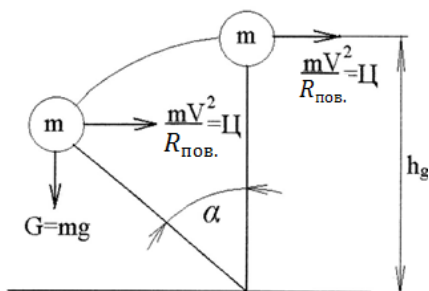


Рисунок 2. Схема равновесия центра масс одноколейного ТС при повороте

Расчет по формуле (1) показывает, что при $V=30$ км/час и радиусе поворота $r = 15$ м, угол поворота составляет $\alpha=25^\circ$. Для большинства

ТС характерен данный показатель. Попытаемся его улучшить путем добавления дополнительных боковых буферов, которые путем наклона кузова уменьшат угол поворота до меньших величин, но это не повлияет на скорость поворота.

В принципе все трехколесные и одноколейные ТС без гироскопов стабилизации устойчивости имеют такую же зависимость (2). Для четырех колесных ТС угол наклона кузова ориентировочно $12^\circ \dots 18^\circ$. Получается, что затраты на устойчивость четырехколесного ТС себя не оправдывают.

Для уменьшения затрат на устойчивость ТС автором предлагается схема, которая приводится на рисунке 3. Исходя из приведенного рисунка 3, был проведен расчет необходимого угла наклона кузова, предлагаемого ТС.

Уравнение моментов (3) относительно точки контакта внешнего колеса буферной системы можно рассчитать по формуле:

$$\frac{m_k V^2}{R_{пов}} H_g \cos(\alpha) + \frac{m_b V_{n.b}^2 H_{bg}}{R_{пов} - 0,5B + X_{бал.}} + \frac{m_b V_{l.b}^2 H_{bg}}{R_{пов} + 0,5B - X_{бал.}} = \\ = m_k g (H_g \sin(\alpha) + B - X_{бал.}) + m_b g (B + X_{кол.}); \quad [кг \cdot м^2 / с^2] \quad (3)$$

где: m_k – масса кузова, m_b – масса буфера, V – скорость ТС, $R_{пов.}$ – радиус поворота, H – высота ТС, H_{gb} – высота точки опоры колеса бокового буфера, α – угол наклона кузова, B – ширина ТС, $X_{бал.}$ – ширина поперечной балки, $X_{кол.}$ – радиус колеса.

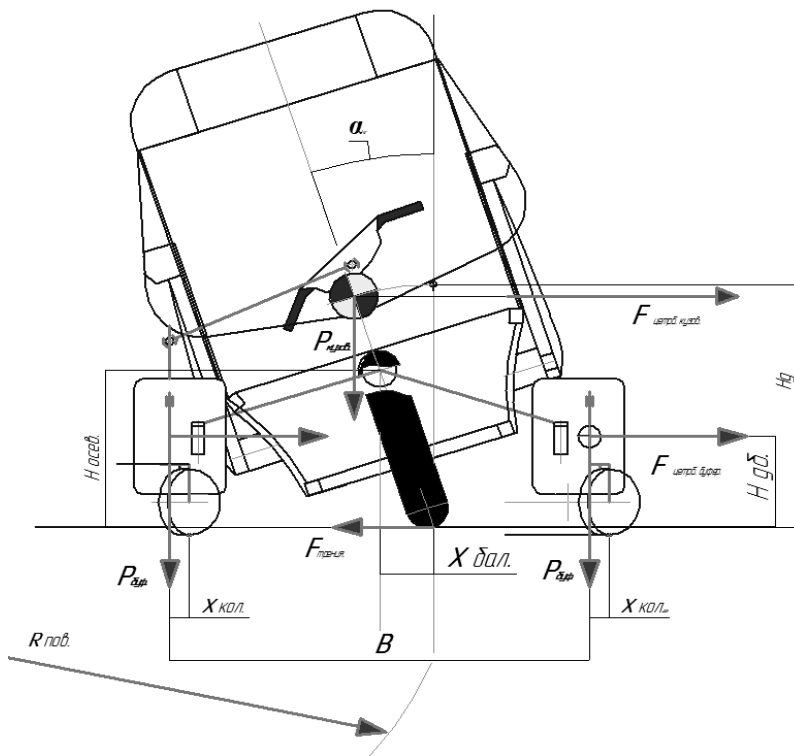


Рисунок 3. Расчетная схема концепта

Предлагаемая схема ТС работает по принципу двух связанных определенным образом систем: первая система это чистое одноколейное транспортное средство, имеющее собственную массу порядка 70 % от общей массы ТС, остальные 30 % (15 % – левый буфер +15 % – правый буфер) приходится на боковую (буферную) систему. Буферная система определяет собственно поперечный размер ТС и представляет собой двухколейную транспортную систему с самоориентирующимися колесами. Как было показано выше (рис. 2), она не несет на себе основную массу ТС, но может дополнительно нагружать первую систему.

Взаимное центрирование двух систем осуществляется за счет горизонтального шарнира (рис. 3, $H_{осев.}$), причем первая система (в чистом виде одноколейное ТС) совершает наклоны по принципу обратного маятника, где осью является точка контакта колеса

с дорогой, а помогает этому буферная поддерживающая система имеющая связь в виде тяги с рулевым механизмом обычного ТС. По сути, частью рулевого механизма является передняя вилка с рулем и установленным на нем с определенным выносом шарнир, связанный тягой с буферной системой [2]. Буферная система имеет в своем составе самоустанавливающиеся колеса, которые отклоняются в определенной пропорции от угла наклона кузова и высоты расположения горизонтального шарнира.

Для оценки работоспособности схемы в качестве ТС сделаем некоторые преобразования и упрощения уравнения (3). Введем относительные массы частей ТС. В нашем случае центральная часть $0,7m$, буферные – $0,15m$, где m -масса ТС равная 7 кг. Приведем моменты от центробежных сил буферной части к единому радиусу поворота. Для сравнения существующего и предлагаемого транспортных средств возьмем одни и те же значения скорости, радиуса поворота и угла наклона. При радиусе поворота ТС 15 м, скорости 30 км/час и угле поворота 25 градусов, получим:

$$\frac{0,7mV^2}{15}0,76\cos(\alpha) + 2\frac{0,15mV^2}{15}0,275 = 0,7mg(0,76\sin(\alpha) + 1,2 - 0,154) + 0,15mg(1,2 + 0,09)$$

$$\text{или } 7,98\cos(\alpha) = 7,8388 + 5,214\sin(\alpha) \quad (4)$$

Условие обеспечения безопасного движения ТС при заданных параметрах имеет вид:

$$\sum M_{\text{дестаб}} \leq \sum M_{\text{стаб}}, \quad (5)$$

Сумма факторов, стабилизирующих устойчивость, больше или равна сумме дестабилизирующих факторов. При решении данного неравенства получим запас по устойчивости ТС.

Подставив в уравнение (4) все необходимые для расчета данные получим (для $\alpha=25^\circ$) $7,58 \leq 7,839 + 1,61$ или $7,58 \leq 9,45$ запас устойчивости равный $(9,45 - 7,58) = 1,87$. В таблице 1 приведены результаты расчета запаса устойчивости ТС в зависимости от разных значений его угла наклона.

Таблица 1.
Расчет запаса устойчивости ТС

Расчетные показатели	Угол поворота α			
	25°	12°	10°	5°
Условие безопасности; [кг·м ² /с ²]	7,58 < 9,45	7,8 < 8,922	7,86 < 8,74	7,95 < 8,29
Запас устойчивости; [кг·м ² /с ²]	1,87	1,122	0,88	0,34

Анализируя расчетные данные табл. 1, можно сделать вывод, что запас ТС по устойчивости с добавлением дополнительных боковых буферов, уменьшают угол поворота ТС до величин порядка $\alpha=5^\circ$, при котором еще имеется запас его устойчивости.

Приведенный расчет показал, что проектируемое ТС будет обладать параметрами устойчивости и маневренности, превосходящими существующие схемы ТС. По сравнению с обычным ТС мы имеет более комфортабельное ТС по его углу наклона не менее чем в пять раз ($25^\circ/5^\circ=5$). Этот запас можно использовать для увеличения скорости или уменьшения радиуса поворота.

Список литературы:

1. Сайт для общения творческих людей – [Электронный ресурс]: URL <http://samsud.ru/news/yunyi-uchenyi-iz-samary-predstavit-svoe-.html> (27.03.2015).
2. Транспортное средство с четырьмя опорными колесами – [Электронный ресурс]: URL <http://www.freepatent.ru/patents/2455188> (10.07.2012).

ИССЛЕДОВАНИЕ СИСТЕМЫ УПРАВЛЕНИЯ ПЕРЕМЕЩЕНИЕМ ЭЛЕКТРОДОВ NIREG PLUS ЭЛЕКТРОДУГОВОЙ СТАЛЕПЛАВИЛЬНОЙ ПЕЧИ

Николаев Александр Аркадьевич

*канд. техн. наук, зав. кафедрой автоматизированного электропривода
и мехатроники, доц. Магнитогорского Государственного
технического университета им. Г.И. Носова,
РФ, Челябинская обл., г. Магнитогорск
E-mail: alexniko@inbox.ru*

Тулупов Платон Гарриевич

*студент Магнитогорского Государственного технического
университета им. Г.И. Носова,
РФ, Челябинская обл., г. Магнитогорск
E-mail: tulupov.pg@mail.ru*

Урманова Фаина Фаннуровна

*студент Магнитогорского Государственного технического
университета им. Г.И. Носова,
РФ, Челябинская обл., г. Магнитогорск
E-mail: faina_urmanova@mail.ru*

Котышев Владислав Евгеньевич

*студент Магнитогорского Государственного технического
университета им. Г.И. Носова,
РФ, Челябинская обл., г. Магнитогорск
E-mail: slavets151@mail.ru*

STUDY OF THE ELECTRIC ARC FURNACE ELECTRODE REGULATION CONTROL SYSTEM HIREG PLUS

Alexander Nikolaev

*candidate of science, head of automated electric drive mechatronic
department, associate professor,
Nosov Magnitogorsk State Technical University,
Russia, Chelyabinsk region Magnitogorsk*

Platon Tulupov

*student of Nosov Magnitogorsk State Technical University,
Russia, Chelyabinsk region Magnitogorsk*

Faina Urmanova

*student of Nosov Magnitogorsk State Technical University,
Russia, Chelyabinsk region Magnitogorsk*

Vladislav Kotyshev

*student of Nosov Magnitogorsk State Technical University,
Russia, Chelyabinsk region Magnitogorsk*

АННОТАЦИЯ

В рамках данной статьи произведен анализ структуры системы управления перемещением электродов HIREG Plus, установленной на электродуговой сталеплавильной печи ДСП-120 одного из отечественных металлургических предприятий. В результате, была получена структурная схема данной системы, применение которой позволило произвести оценку качества настройки контура регулирования адмитанса, опираясь на такие критерии, как дисперсия сигналов тока и мощности электрической дуги.

ABSTRACT

During the research, were provided analysis of the electric arc furnace electrode regulation control system HIREG Plus. The object of this research is EAF-120, which is located on the base of one metallurgical enterprise in Russia. As a result, were given structure scheme of the system, which allowed to provide the quality assessment of admittance regulation circuit. For the role of quality criterions were chosen dispersions of the electric arc current and electric arc power signals.

Ключевые слова: электрическая дуга; система управления перемещением электродов; дуговая печь; гидропривод перемещения электродов.

Keywords: electric arc; electrode regulation control system; electric arc furnace; electrode positioning hydraulic drive.

Введение.

За последние годы на металлургических предприятиях России и зарубежья наблюдается неуклонный рост производства жидкой стали в высокопроизводительных дуговых сталеплавильных печах (ДСП) с последующей внепечной обработкой в агрегатах печь-ковш (АПК). На отечественных металлургических комбинатах при реконструкции старых мартеновских цехов, а также при освоении новых производственных мощностей предпочтение отдаётся именно современным электротехнологическим установкам, которые обладают более высокими технико-экономическими и энергетическими показателями, чем у кислородных конвертеров.

Одним из наиболее важных элементов ДСП является система автоматического управления перемещением электродов. При этом, от оптимальной настройки данной системы напрямую зависят такие важные технико-экономические показатели, как удельный расход электроэнергии и время работы под током. В рамках данной работы рассматривается система управления HIREG Plus, которая установлена на электродуговой сталеплавильной печи ДСП-120 с технологией непрерывной конвейерной подвалки шихты Consteel на базе одного из отечественных металлургических предприятий.

Важно отметить, что структура данной системы управления достаточно сложна, вследствие чего для установления оптимальных параметров настройки необходимо проводить дополнительные исследования. Для этого целесообразно проанализировать систему управления положением электродов, а также разработать её математическую модель, что позволит производить сравнительный анализ между существующей и возможной настройкой системы.

При этом, основным критерием при проведении сравнительного анализа будет выступать такие статистические параметры, как дисперсии токов и мощностей электрических дуг, от которых, как показывают исследования, время работы под током и удельный расход электроэнергии зависят напрямую.

Разработка структурной и функциональной схемы системы управления перемещением электродов HIREG Plus.

В качестве системы управления положением электродов на объекте применяется система HIREG Plus (Danieli, Италия), функциональная схема которой представлена на рисунке 1.

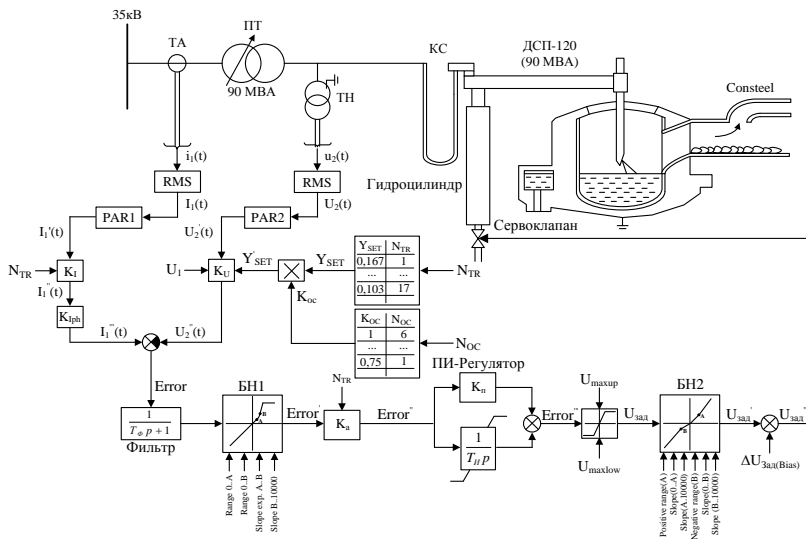


Рисунок 1. Функциональная схема системы управления положением электродов HIREG Plus (Danieli, Италия) ДСП-120

Алгоритм управления данной системы подразумевает косвенное регулирования адмитанса электрического контура за счёт поддержания на нулевом уровне ошибки регулирования, вычисляемой по следующей формуле:

$$Error = K_1 K_{Iph} I_1 - K_U U_{2ф}, \quad (1.1)$$

где: K_1 – коэффициент, учитывающий изменение коэффициента трансформации печного трансформатора, K_{Iph} – коэффициент балансировки фаз, который позволяет уменьшить величину тока и длины дуги в одной из фаз относительно других в соответствии с технологическими требованиями, связанными с ограничением теплового воздействия на водоохлаждаемые панели и футеровку, I_1 – ток, измеренный на стороне высокого напряжения печного

трансформатора, пропорциональный току дуги (при условии соединения обмоток по схеме $\Delta/\Delta-0$), K_U – коэффициент, определяемый текущей ступенью трансформатора, уставкой адмитанса, номером рабочей кривой, а также системой динамической компенсации колебаний напряжения питающей сети HIREG DEC, $U_{2\phi}$ – фазное напряжение, измеренное на между выводами вторичной обмотки трансформатора и подиной печи.

В соответствии с функциональной схемой, представленной на рисунке 1, формирование сигнала ошибки осуществляется на основании сигналов $i_1(t)$ и $u_{2\phi}(t)$ с трансформатора тока ТА на первичной стороне и трансформатора напряжения ТН на вторичной стороне. Пересчёт мгновенных значений данных сигналов в действующие значения $I_1(t)$ и $U_{2\phi}(t)$ реализуется с помощью блоков вычисления действующих значений (блоков RMS).

Далее, производится процедура параметризации. Под параметризацией подразумевается пересчёт действующих значений сигналов с измерительных трансформаторов в действующие значения тока электрической дуги $I_1'(t)$ и фазного напряжения на вторичной стороне $U_{2\phi}'(t)$ (блоки PAR1 и PAR2 соответственно). Тем не менее, в блок PAR1 заложен коэффициент трансформации только для номинальной ступени печного трансформатора $N_{TR}=12$. Для того, чтобы учесть изменение коэффициента трансформации для прочих ступеней, как отмечалось ранее, применяется коэффициент K_I , вычисляемый по следующей формуле:

$$K_I = \frac{K_{T_i}}{K_{T_{12}}}, \quad (1.2)$$

где: K_{T_i} – коэффициент трансформации на текущей ступени печного трансформатора, $K_{T_{12}}$ – коэффициент трансформации на 12 ступени печного трансформатора.

Следует отметить, что для сигнала фазного напряжения в подобных действиях нет необходимости, поскольку измерения осуществляются на вторичной стороне, вследствие чего остаточный учёт коэффициента трансформации измерительного трансформатора напряжения выполняется только в блоке PAR2.

Далее, сигнал ошибки фильтруется, после чего поступает на вход нелинейного блока БН1. Данный блок в системе HIREG предназначен для обеспечения заданного быстродействия системы регулирования адмитанса для различных диапазонов ошибки регулирования, что

позволяет максимально точно обрабатывать малые перемещения, а также максимально быстро устранять режимы коротких замыканий.

При настройке системы управления важно учитывать тот факт, что коэффициент усиления электрического контура ДСП будет изменяться по мере переключения ступени печного трансформатора. Поэтому для сохранения оптимального быстродействия системы на всех ступенях трансформатора в контур регулирования вводится дополнительный параметр K_a , который рассчитывается по следующей формуле:

$$K_a = \frac{U_{2лmax}}{U_{2ли}}, \quad (1.3)$$

где: $U_{2лmax}$ – максимальное значение линейного напряжения на вторичной стороне печного трансформатора, $U_{2ли}$ – значение линейного напряжения на вторичной стороне печного трансформатора для ступени, на которой производится расчёт.

Регулятор в системе HIREG обладает пропорционально-интегральной структурой. Коэффициент усиления пропорциональной части обычно лежит в диапазоне от 0,3 до 1,5. Постоянная времени интегральной части может быть задана в диапазоне от 0 до 32000 мсек. Параметры регулятора остаются постоянными на любой ступени трансформатора.

Сформированный в результате работы всех вышеприведённых функциональных блоков сигнал необходимо ограничить. Это позволит ограничить диапазон рабочих скоростей перемещения электродов и привести величину сигнала ошибки в соответствие диапазону управляющего сигнала сервоклапана (от – 10000 мВ до 10000 мВ).

Поскольку характеристика сервоклапана нелинейна и несимметрична относительно начала координат, в системе HIREG производится процедура линеаризации данной характеристики с помощью блока БН2 (рис. 1). Под линеаризацией понимается обеспечение линейности и симметрии в диапазоне $\pm 30\%$ от максимальной величины сигнала задания. Данный диапазон определяет границы эффективной зоны характеристики сервоклапана. Ошибка регулирования, которой соответствует сигнал задания вне данного диапазона, чаще всего лежит в области критических значений ошибки блока нелинейного усиления.

Процесс разработки математической модели системы управления положением электродов электродуговой сталеплавильной печи был

подробно описан в работе [4]. Отметим, что данная математическая модель построена на основании дифференциального уравнения мгновенной проводимости электрической дуги (уравнение Касси), а также на уравнениях, записанных в соответствии с первым и вторым законом Кирхгофа. Принципы построения гидравлического контура также подробно описаны в работах [2; 3]. Таким образом, структурная схема электрического контура ДСП-120 с системой управления положением электродов HIREG Plus будет иметь вид, представленный на рисунке 2.

Данная структурная схема позволяет осуществлять как анализ переходных процессов в статическом режиме при переключении ступеней печного трансформатора, реактора и рабочей кривой, так и анализ статистических показателей сигналов тока и мощности электрической дуги.

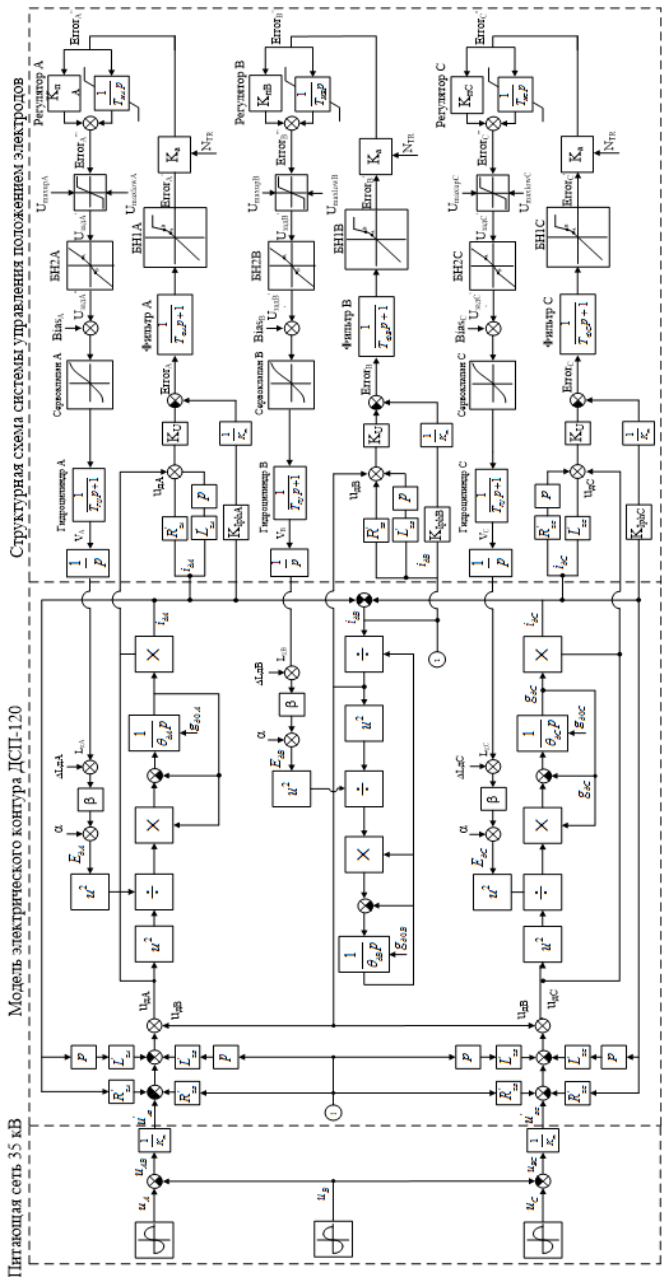


Рисунок 2. структурная схема электрического контура ДСП-120 с системой управления положением электродов

Анализ оптимальности настройки контура регулирования адмитанса ДСП-120.

Полученная структурная схема электрического контура ДСП-120 с гидравлическим приводом перемещения электродов позволяет производить оценку оптимальности настройки контура регулирования адмитанса на основании оценки дисперсий токов и мощностей электрической дуги.

Как уже отмечалось ранее, качество регулирования параметра электрического контура (в данном случае адмитанса) оказывает существенное влияние на энергетические и временные показатели работы ДСП.

Для осуществления сравнительного анализа, подвергались изменению такие параметры, как коэффициент усиления K_a и постоянная времени фильтра. Таким образом, подвергая изменениям данные параметры, существует возможность добиться сокращения дисперсии тока и мощности электрической дуги, что отражено на рисунках 4 и 5.

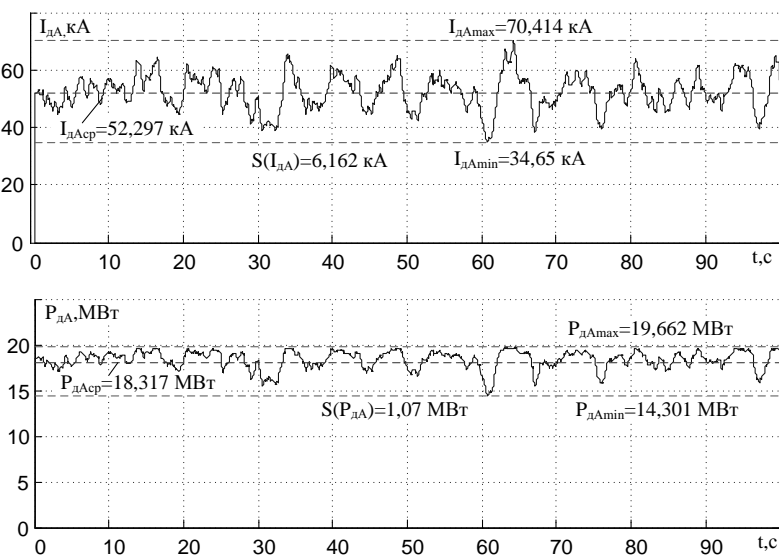


Рисунок 4. Сигналы тока и мощности электрической дуги при существующей настройке системы HIREG Plus для нестабильного режима горения дуги ($K_a=0,6$; $T_f=250$ мс)

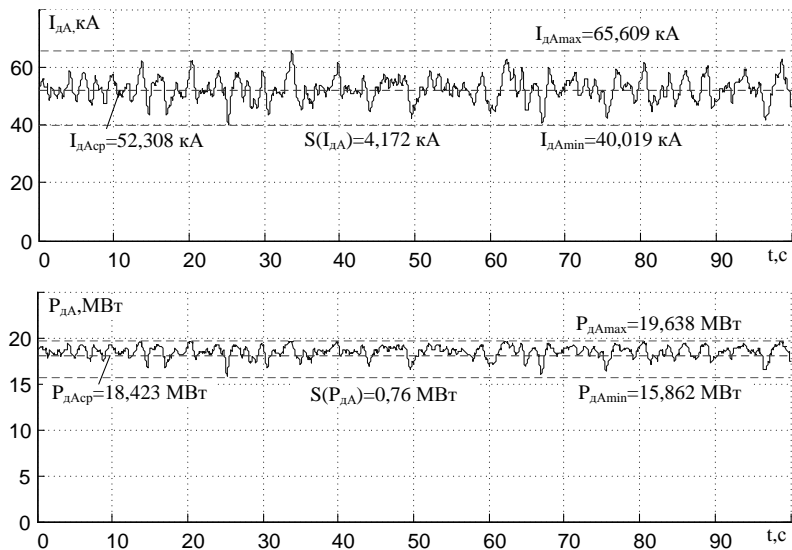


Рисунок 5. Сигналы тока и мощности электрической дуги при оптимальной настройке системы HIREG Plus для нестабильного режима горения электрической дуги ($K_a=6$; $T\phi=50$ мс)

Немаловажно отметить тот факт, что для моделирования сигналов тока и мощности электрической дуги применялась система формирования возмущающих воздействий в виде мгновенного изменения длины электрической дуги. В основе данной системы лежит изменение метода формирующего фильтра, что позволяет получить исследуемый сигнал, близкий по своим статистическим параметрам к реальному. Параметры формирующих фильтров определяются на основании анализа автокорреляционных функций и функций спектральной плотности (рисунок 6), полученных для реального сигнала тока электрической дуги ДСП-120. Функциональная схема системы формирования возмущающих воздействий с генератором белого шума представлена на рисунке 7.

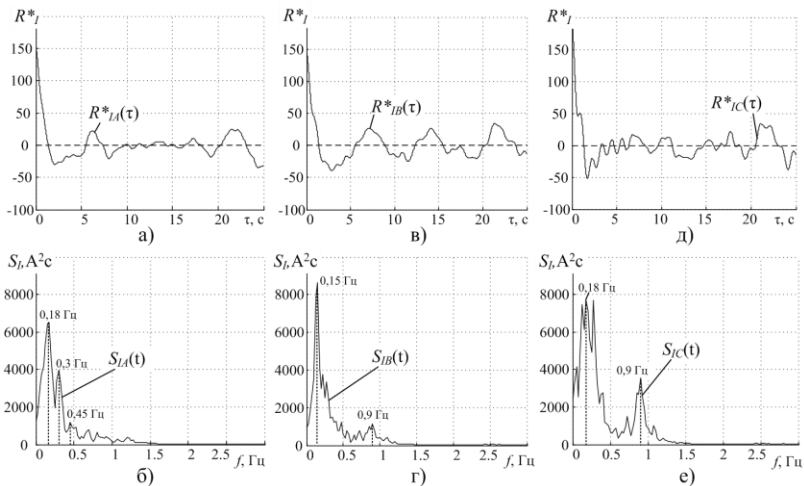


Рисунок 6. Автокорреляционные функции и спектральные плотности колебаний токов ДСП-120 для нестабильного режима горения дуг

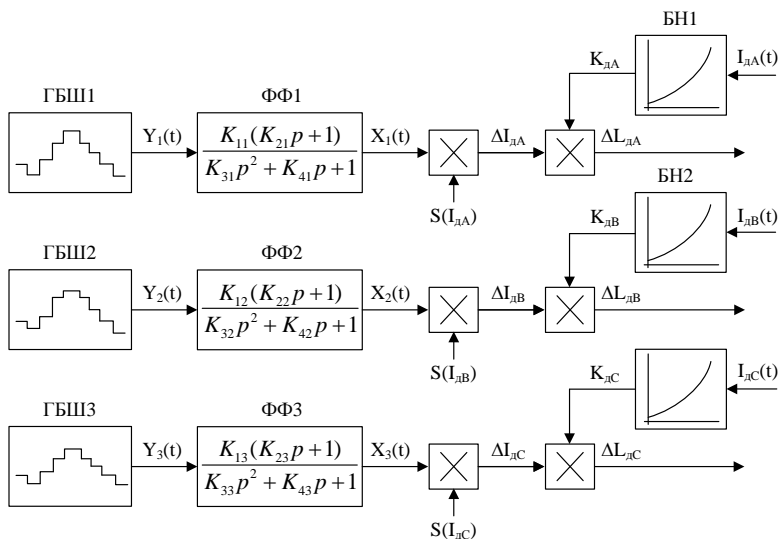


Рисунок 7. Функциональная схема блока формирования случайных возмущений дуг

Выводы.

1. В ходе эксплуатации электродуговой сталеплавильной печи достаточно часто возникает проблема оценки оптимальности текущей настройки системы управления положением электродов. Данная проблема может быть решена благодаря разработанной математической модели электрического контура электродуговой сталеплавильной печи с системой управления положением электродов HIREG Plus. В совокупности с системой формирования случайных возмущений в виде мгновенного изменения значения длины электрической дуги, данная модель позволяет производить оценку требуемых показателей качества работы системы с высокой степенью достоверности.

2. Важно отметить, что высокая степень достоверности в данном случае обеспечивается тем, что настройка системы формирования возмущающих воздействий производится на основании общих статистических параметров, а также параметров автокорреляционной функции и функции спектральной плотности реального сигнала тока электрической дуги.

3. Благодаря разработанной математической модели, удалось выявить дополнительные резервы энергоэффективности установки, что отражается в потенциальной возможности сократить дисперсию тока электрической дуги на 32,6 % и дисперсию мощности электрической дуги на 28,9 %.

Список литературы:

1. Корнилов Г.П., Николаев А.А., Храмшин Т.Р., Вахитов Т.Ю. Анализ и оптимизация электрических режимов сверхмощных дуговых сталеплавильных печей // *Электromеталлургия*. – 2013. – № 7.
2. Николаев А.А., Тулупов П.Г. Исследование гидропривода перемещения электродов сверхмощной электродуговой сталеплавильной печи ДСП-250 ЗАО “ММК Metalurji”, г.Искендерун, Турция // *Энергетические и электротехнические системы*. – 2014. – вып. 1.
3. Николаев А.А., Тулупов П.Г. Особенности моделирования гидропривода перемещения электродов сверхмощной электродуговой сталеплавильной печи ДСП-180 // *Инновации в науке*. – 2013. – № 27.
4. Николаев А.А. Повышение эффективности работы статического тиристорного компенсатора сверхмощной дуговой сталеплавильной печи: автореферат дисс. канд. техн. наук, 2009. – 20 с.
5. Николаев А.А., Корнилов Г.П., Тулупов П.Г., Якимов И.А., Повелица Е.В., Ануфриев А.В. Разработка усовершенствованной системы автоматического управления положением электродов дуговых сталеплавильных печей и агрегатов печь-ковш // *Электротехника: сетевой электронный научный журнал*. – 2014. – том 1. – [Электронный ресурс] – Режим доступа. – URL: <http://electrical-engineering.ru/> (Дата обращения 17.03.15).

6. Николаев А.А., Корнилов Г.П., Тулупов П.Г., Повелица Е.В. Анализ различных вариантов построения систем автоматического управления перемещением электродов дуговых сталеплавильных печей и установок ковш-печь // Вестник Магнитогорского государственного технического университета им. Г.И. Носова. – 2015 – № 3 (51).
7. Свенчанский А.Д. Автоматическое управление электротермическими установками. – М.: Энергоатомиздат, 1990. – 416 с.
8. Nikolaev A.A., Tulupov P.G., Anufriev A.V. Assessing The Feasibility of Electrical Mode Control of Ultra-High Power Arc Steelmaking Furnace Based on Data about Harmonic Composition of Arc currents and Voltages // 16th International conference on Research and Education in Mechatronics. Proceedings. – 2015. – 322 p.

ДИРИЖАБЛЬ, КАК ОСНОВНАЯ АЛЬТЕРНАТИВА НАЗЕМНЫМ ПЕРЕВОЗКАМ КРУПНОГАБАРИТНЫХ ГРУЗОВ

Федорова Ольга Александровна

*студент второго курса Уфимского Государственного
Авиационного Технического Университета,
РФ, Республика Башкортостан, г. Уфа
E-mail: fyodorova1601@mail.ru*

Целищев Дмитрий Владимирович

*доц. кафедры Прикладной Гидромеханики Уфимского
Государственного Авиационного Технического Университета,
РФ, Республика Башкортостан, г. Уфа
E-mail: nuked@mail.ru*

AIRSHIP, AS THE MAIN ALTERNATIVE TO LAND TRANSPORT BULKY CARGO

Olga Fedorova

*second-year student of Ufa State Aviation Technical University,
Russia, Republic of Bashkortostan, Ufa*

Dmitriy Tselishchev

*candidate of Science, Head of Applied Fluid Mechanics department,
assistant professor of Ufa State Aviation Technical University,
Russia, Republic of Bashkortostan, Ufa*

АННОТАЦИЯ

В статье предлагается общий обзор о дирижаблях в отношении их транспортного значения. Также рассматривается вопрос об их использовании в военной, туристической и спасательной сфере во всем мире. Особое внимание уделяется техническим характеристикам дирижаблей. На основе проведенного анализа по грузообороту, можно судить о востребованности перевозок крупногабаритного груза воздушным транспортом. Хотя работа не является исчерпывающей по ряду вопросов (так, например, о существующем вооружении дирижаблей – за недостатком материалов), но представляет интерес, как одна из немногих работ по данному вопросу.

ABSTRACT

The article offers an overview of the airships in relation to their vehicle value. Also considering their use in the military, tourism and rescue field worldwide. Particular attention is paid to the technical characteristics of the airship. Based on the analysis of cargo turnover, it is possible to judge the demand for transportation of bulky cargo air transport. Although the work is not complete on a number of issues (for example, about the existing armed airships – for lack of materials), but is of interest as one of the few works on this subject.

Ключевые слова: дирижабль; перевозки; грузооборот.

Keywords: airship; transportation; cargo turnover.

Воздушный транспорт – самый быстрый и в то же время самый дорогой вид транспорта. Наиболее востребованная сфера применения воздушного транспорта – пассажирские перевозки на большие расстояния. Не менее важными являются и грузовые перевозки, но их доля очень низка. Поскольку крупногабаритные грузы типа

буровых установок или шахтного оборудования авиатранспортом не перевезти. Во многих труднодоступных районах (в горах и в Северных районах) воздушному транспорту нет альтернатив. В таких случаях, когда в месте посадки отсутствует аэродром, используют не самолёты, а вертолёты, которые не нуждаются в посадочной полосе. К сожалению, у современных самолетов есть недостаток – шум при взлете, который значительно портит качество жизни населения, расположенных рядом с аэропортами районов.

Родиной дирижаблестроения принято считать Германию. Как известно, самые первые воздушные суда были легче воздуха. В 1709 году был запущен первый воздушный шар. Данная конструкция была неуправляема. В конце XIX века в воздухе появились огромные воздушные корабли – дирижабли. А в конце XX века дирижаблестроение вновь возродилось. Уже тогда совершались регулярные перелёты между Европой и Америкой. А на пороге войны дирижабли были стратегическим оружием Германии против Великобритании. Немецкий пассажирский дирижабль-лайнер «Гинденбург» олицетворял всю мощь Германии. Очевидно, были предприняты все попытки дискредитировать саму идею дирижабля. И видя ситуацию, которая складывается сегодня, это прекрасно удалось.

Век классических дирижаблей закончился в 1937 году, когда прямо в аэропорту Нью-Йорка сгорел легендарный аэростат «Гинденбург». Новый век обновленных дирижаблей все никак не может начаться, при том, что это – потенциально самый дешевый вид воздушных грузоперевозок.

Уступая авиации в скорости, управляемые аэростаты имеют ряд важных преимуществ, благодаря которым, собственно, возрождается дирижаблестроение. Во-первых, главное отличие дирижаблей от самолетов заключается в том, что они значительно легче. Они, подобно морским кораблям держатся в своей среде благодаря инертному гелию. А за счёт действия закона Архимеда аэростаты не тратят топливо на поддержание высоты, они его тратят лишь на движение вперед, что сразу дает не только гигантскую экономию, в десятки раз, но и экологическую чистоту, по сравнению с самолетами, что в наше время чрезвычайно важно. В отличие от подъемной силы крыла, которая напрямую зависит от скорости аппарата, а значит, от мощности двигателя, дирижабль поднимается в воздух за счет легкого газа. Двигатели же нужны в основном для перемещения в горизонтальной плоскости и маневрирования. Поэтому летательные аппараты такого типа могут обходиться моторами двигателями значительно меньшей мощности, чем потребовались

бы самолету при равной величине полезной нагрузки, что также дает дирижаблю преимущество в экономии денежных средств. Улучшение управляемости, особенно на малых скоростях и скоростях равных нулю, достигается за счет двигателя колебательного типа. Рациональная компоновка силовой установки и система изменения вектора тяги двигателей обеспечивают хорошую управляемость у земли и высокую точность маневрирования и приземления. Кроме того, дирижабль выигрывает в безопасности перед самолетами или вертолетами. В случае аварийной ситуации, или отказа любого механизма, дирижабль, как воздушный шар, останется висеть в воздухе, в то время как самолета неизбежно упадет. Следует отметить, что дирижабль передвигается по прямой, как самолет, ему не нужны перевалочные пункты, он способен, забрав груз у отправителя, сразу доставить его получателю.

Схема с классификаций воздушных судов представлена на рисунке 1.

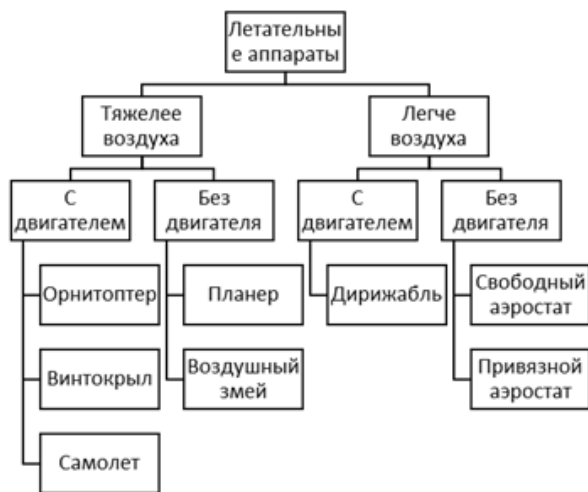


Рисунок 1. Классификация воздушных судов

Основные различия между всеми летательными аппаратами заключаются в удельном весе, наличии и типе силовой установки, а также способе получения подъемной силы. Специалисты выделяют еще одну особую группу дирижаблей, таких как гибридные, которые объединяют в себе несколько из указанных выше свойств. Дирижабль - это своего рода усовершенствованный аэростат. По типу оболочки

их подразделяют на три вида: мягкой, полужесткой и жесткой системы. Дирижабли мягкой системы «обтянуты» многослойной прорезиненной тканью, жесткие крепления отсутствуют. В дирижабли полужесткой системы имеются жесткие крепления – штанги (ранние дирижабли) и специальные платформы, идущие по всей нижней части оболочки (современные дирижабли). Жесткая система дирижабля представлена металлическим каркасом остовом, который обтягивается специальной алюминированной материей, предотвращающей чрезмерный нагрев солнцем.

Конструкция дирижабля представляет собой эллипсоидную форму, состоящую из газоместителя с баллонетом, гондолы и гайдропа. Баллонет – небольшой внутренний газонепроницаемый отсек, в который нагнетается воздух. Находится баллонет между газовой и внешней оболочкой дирижабля в газоместителе. Его назначение – регулировать давление подъемного газа в оболочке, вследствие чего происходит нагрев или охлаждение газа, и дирижабль совершает подъем или опускание. Таким образом, удалось уменьшить прочность каркаса, а тем самым и его вес, за счет работы по сохранению формы дирижабля, которую несет металлическая оболочка.

В дирижаблях мягкой и полужесткой систем неизменяемость внешней формы достигается избыточным давлением несущего газа, постоянно поддерживаемым баллонетами. Например, оболочка дирижабля «Италия» изнутри была разделена на газоместитель и баллонет. В свою очередь газоместитель состояло из десяти отсеков, а баллонет – из восьми (рисунок 2).

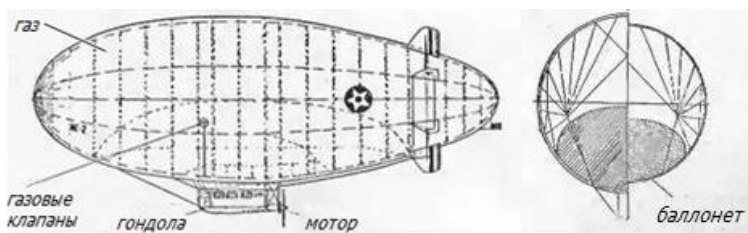


Рисунок 2. Конструкция дирижабля

Гондола дирижабля – кабина управления, в которой располагается экипаж или контрольные устройства летательного судна. Может представлять собой корзину или же полностью герметичную капсулу наподобие батискафа в зависимости от условий

полета. Гондола дирижабля должна надёжно защищать экипаж от критических условий стратосферы – низкого давления воздуха и низкой (до – 70°C) температуры. Оболочка гондолы должна выдерживать значительное внутреннее давление, при том, что изготавливается она из лёгких металлов, таких как алюминий, и обычно имеет сферическую форму. Обычно, полёт длится в течение многих часов, и экипажу необходима система восстановления воздуха, как например, в подводных лодках и космических кораблях. Для поглощения углекислого газа может применяться гидроксид лития, для восполнения запасов кислорода – баллоны с сжатым или с жидким кислородом.



Рисунок 3. Гондола дирижабля

Та часть гондолы, в которой происходит управление дирижаблем, располагается в нижней его части, составляя с корпусом дирижабля одно целое (рисунок 3). Она предназначена для командира и его ближайших помощников, оборудована всеми новейшими приборами аэронавигационной техники. Кабина для радиотелеграфиста и команды помещается внутри дирижабля. Помещения эти очень удобны и достаточно обширны. Радиостанция дирижабля имеет 2 передатчика с отдельными антеннами на 800 км и на 8000 км, имеется радиоприемная аппаратура. Гайдроп – специальный трос, предназначавшийся для измерения остаточной высоты и для причаливания воздушного судна. Он прикреплялся к нижней части гондолы. В современных дирижаблях отсутствует необходимость гайдропа. (рисунок 4).



Рисунок 4. Гайдроны

Кроме того, современные дирижабли могут оснащаться солнечными батареями для питания приводов, как например беспилотный дирижабль «Страткэт» грузоподъемностью 1000 кг, или использовать вертолётные движители (вертолётные винты с автоматами перекося и изменения шага лопастей винтов) для получения вертикальной и горизонтальной тяги в режимах взлёта, посадки и маневрирования в режиме неподвижности [1, с. 27].

Так, схема нового летательного аппарата БАРС («Безаэродромный с Аэростатической Разгрузкой Самолет»), разработанная Александром Филимоновым в 1982 году, сочетает в себе качества дирижабля, самолета, вертолета и судна на воздушной подушке [4]. Грузоподъемностью такого аэростата составляет 500 тонн, а крейсерская скорость – 300 км/ч. БАРС способен перевозить на подвеске целую буровую вышку с оборудованием. Экономическая оценка проекта показала, что пассажиро- и грузоперевозки дирижаблем данного типа в 8–10 раз ниже стоимости самолетом, в 15–20 раз дешевле вертолета, в 6–8 раз дешевле автомобильного, в 3–5 раз – железнодорожного, и в 1,5 раза – водного.

Проведем сравнение цен на строительство и эксплуатацию летательного аппарата БАРС и российского ближнемагистрального самолета Ту-334, произведённого в КАПО имени С.П. Горбунова [3]. Для самолетостроителей воздушный пассажирский лайнер обходится в 16,5...17,5 млн. долларов. Для постройки дирижабля грузоподъемностью от 20 до 500 тонн требуются вложения в размере 1 млн. на одну тонну грузоподъемности, серийные аппараты будут обходиться примерно в 10 раз дешевле опытных. В результате можно

получить значительные средства для экономики, замороженные в товаре и освободить большое количество людей, к примеру, если для посадки дирижабля требовалось 50 человек, то сейчас контроль приземления осуществляется бортовыми компьютерами, а экипаж дирижабля составляют 6 человек.

Наряду с этим, дирижабль способен достаточно длительное время находиться в воздухе. Конструкция аэростата не требует взлетно-посадочных полос, а габариты грузовых отсеков достигают размеров трюмов транспортных кораблей. Создание сверхгрузоподъемных самолетов и вертолетов имеет ограничения по прочностным характеристикам конструкционных материалов. Для дирижаблей же таких ограничений нет. К примеру, воздушный корабль с полезной нагрузкой 1000 т для современных конструкторских технологий уже не представит большой трудности в разработке. В проекте Росавиации стояла задача о рассмотрении проекта «Атлант» компании «Авгур», где будут разрабатываться дирижабли в жестком корпусе. В сентябре 2014 года грантовый комитет фонда «Сколково» выделил ОКБ «Атлант» грант в размере 18,8 млн. руб. Достигнута договоренность с соинвестором (до 160 млн. руб.) Выход дирижабля «Атлант-30» на летные испытания с объемом оболочки 30 тысяч куб. м и грузоподъемностью 16 тонн планируется в 2017–2018 гг., дирижабля «Атлант-100» грузоподъемностью 60 т – 2018–2020 гг.

С учетом двух решенных проблем – малой скорости по сравнению с самолетом и низкой маневренностью – можно получить дирижабли с максимальной скоростью до 200 км/ч, и маневренностью, которая будет достигаться благодаря новым формам дирижаблей. Стоит заметить, что автомобили могут достигать таких же скоростей, но, в отличие от воздушного транспорта, автомобильным средствам двигаться с такой скоростью запрещено, тем более с грузом.

Зарубежная воздушная авиация также разрабатывает новые проекты по созданию сверхмощных дирижаблей. Так, например, на североамериканском континенте корпорация Worldwide Aeros создала комфортабельный летательный аппарат ML 866 [5]. Оболочка дирижабля имеет аэродинамическую форму. Исходя из опытов работы, американские инженеры считают, что металлическая оболочка дирижабля гораздо прочнее и газонепроницаема, чем мягкая прорезиненная материя. Не исключено, что данное воздушное судно будет использоваться и в военных целях, например, для наблюдения или связи. В Канаде компания Skyhook совместно с Boeing объявила

о проекте грузового дирижабля JHL-40 с полезной нагрузкой 40 т [6]. А Российский воздухоплавательный центр разрабатывает радиоуправляемые дирижабли мягкого типа. За прошедший период были разработаны, изготовлены и испытаны дирижабли: одноместный Au-11; двухместный Au-12, имеющий несколько модификаций; многоместный Au-30, используемый для обработки высотной аэростатической платформы [2, с. 47].

Весьма перспективной областью применения дирижабля может стать перевозка крупногабаритных грузов. По мнению Министерства промышленности и торговли РФ, дирижабли могли бы использоваться для транспортировки грузов в труднодоступных районах нефтяных и газовых разработок, в том числе и на арктическом шельфе, а также при перевозке грузов по Сибири и Дальнему Востоку. Сейчас их транспортируют в основном по морю. Но чтобы доставить негабаритный груз, скажем, из Японии в Англию, требуется как минимум 18 суток, дирижабль типа ДС-3, разработанный Долгопрудненским КБ автоматики в 2009 году, представляющий собой многофункциональную аэростатическую платформу, грузоподъемностью 3 тонны, мог бы справиться с такой задачей за 4 дня. При этом доставка осуществлялась бы напрямую.

Изменение грузооборота по сравнению с предыдущим годом по видам транспорта представлены на рисунке 5.

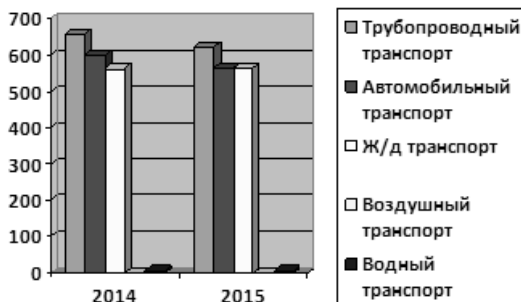


Рисунок 5. Грузооборот за 1 кв. 2014–2015 гг. (млрд. т-км)

Грузооборот железнодорожного транспорта увеличился за отчетный период на 0,2 % до 563 млрд. т-км, воздушного – на 13,4 % до 1,3 млрд. т-км, водного транспорта сократился на 5,2 % до 6,3 млрд. т-км. Грузооборот трубопроводного транспорта умень-

шился на 5,6 % до 620,9 млрд. т-км. Грузооборот автомобильного транспорта снизился на 6,5 % до 563 млрд. т-км.

Несмотря на то, что в первом квартале 2015 года грузооборот снизился, спад оказался не столь критичным. Грузооборот составил 1247,6 млрд. тонно-километров, это ниже показателей аналогичного квартала прошлого года только на 1,7 %.

Однако, если рассматривать структуру грузооборота по отдельным видам транспорта, то можно заметить, что рост был характерен только для железнодорожного (0,2 %) и воздушного транспорта (+13,4 %). Именно они оказались в меньшей степени затронуты погодными условиями, а также влиянием негативных экономических факторов.

Еще больше преимуществ у дирижаблей перед железнодорожным транспортом. Чтобы перевезти крупногабаритное оборудование для нефтяных и газовых месторождений, массой свыше 100 тонн, потребуется несколько железнодорожных составов. А данный груз, казалось бы, в структуре грузооборота занимает всего 2 % от общего объема. Не столь много, но транспортировать их необходимо. Чтобы покрыть нужны в сфере перевозок крупногабаритного груза страны понадобится всего 10 дирижаблей: один грузоподъемностью 600 тонн, два – на 200 тонн и семь аппаратов – по 100 тонн. С появлением грузовых дирижаблей, увеличится спрос на крупногабаритные перевозки. К примеру, чтобы обустроить месторождение необходимо поставить насосные и компрессорные станции, буровые установки. Сегодня все конструкции перевозятся в разобранном виде, а по прибытии на место снова собираются. Значит, приходится не только нести транспортные расходы, но и оплачивать монтажные работы, которые обходятся в три раза дороже.

Появление дирижаблей облегчит задачу перевозки с заводов габаритных блоков прямо на площадку месторождения. Задействованы будут не 200 человек, а всего 10. Это экономит и время, и деньги.

Аэростатические летательные аппараты немало интересны и в военном деле. На них можно устанавливать радары для обнаружения низколетящих целей, радиорелейную аппаратуру, а также аппаратуру наблюдения в видимом и инфракрасном диапазонах.

США планирует использовать стратосферные дирижабли в системе Противоракетной обороны. Учитывая сегодняшнее развитие ракетных технологий, вполне возможно, что дирижабли будут использоваться и в качестве носителей ракетного оружия, подобно ракетноносцу, который без захода в воздушное пространство

противника, и в идеале находясь за пределами действия противовоздушной и противоракетной обороны противника, сможет обстреливать крылатыми ракетами объекты на враждебной территории. В результате «на свет появляется» новый летательный аппарат, своего рода воздушный корабль-арсенал, по типу тех, которые собирается строить США на море.

Помимо грузоперевозок, «воздушные тихоходы», пусть и в малом количестве (например, в России их эксплуатируется всего 9 штук), довольно активно используются для различных видов работ по мониторингу территорий, а также выступают в качестве своеобразных аттракционов, совершая короткие перелёты с пассажирами на борту. Заметим, что дирижабли, выигрывая по грузоподъемности, способны помочь решить и транспортные проблемы больших городов, упростив доставку на склады и в крупнейшие магазины, которая будет осуществляться по воздуху. Несмотря на свои большие габариты, дирижабль способен разгрузиться в абсолютно любом месте, он может доставлять грузы, как в большой город, так и в маленькую деревню. При этом строительство причальных станции не требует большого капиталовложения, как например, для строительства аэродромов.

В силу возможностей современных конструкторских технологий и разработок, дирижабли больше не требуют применения специальных мачт для швартовки, а также эллингов огромных размеров и укрытий. Прочность конструкции дирижабля должна обеспечивать полет в неблагоприятных погодных условиях. Это достигается максимально высокой скоростью до 250 км/ч на высоте 5–10 км. Такая скорость необходима дирижаблю для того, чтобы обеспечить большой радиус полета в условиях встречного ветра, учитывая, что чем больше скорость полета, тем в меньшей степени скажется на дальности полета встречный ветер. При скорости полета 80 км/ч в случае сильного встречного ветра, близкого к 80 км/ч, дирижабль будет оставаться на месте, и чем больше будет разница между скоростью встречного ветра и скоростью полета дирижабля, выигрыш в пролете большего расстояния будет в большей степени в пользу дирижабля. К тому же на разной высоте ветер имеет разную скорость и направление. Если согласовать карту потоков ветров на заданном маршруте, то достаточно выбрать нужную высоту, а «высотный ветер» сам направит аэростат в нужную точку. Главный недостаток дирижаблей – относительно малая скорость по сравнению с самолётами и вертолётами – уже учтен в проектах разработки нового корпуса

дирижабля, что дает возможность полноценного возвращения и использования дирижабля в авиации.

Анализируя вышеизложенное, можно прийти к выводу, что дирижаблестроение имеет большие перспективы. Даже оценочный взгляд дает понять, что потребность, в дирижаблях достаточно велика. Кроме вышеперечисленного это и спасательные работы, и тушение пожаров, и экзотический туризм и многое другое. Наверно проще сказать, где не нужны дирижабли, чем назвать все сферы их возможного применения.

Список литературы:

1. Беляев Виктор. Дирижабли плывут через XXI век / Виктор Беляев // Вестник воздушного флота. – 2005 – № 1. – С. 24–27 – ISSN XXXX-XXXX.
2. Верба Геннадий Ефимович. Дирижабли и аэростатные комплексы. Современное состояние и перспективы / Г.Е. Верба, П.А. Понамарев, С.В. Федоров // Полет. – 2008. – № 5 – С. 45–50 – ISSN 1684-1301. – Библиогр.: С. 50 (5 назв.).
3. Ту-334 – Туполев – [Электронный ресурс]. – Режим доступа: <http://www.tupolev.ru/tu-334> (Дата обращения 02.11.15).
4. Филимонов А.И. Техничко-экономическое обоснование по проекту «Воздушного транспортно-технологического комплекса» на основе «Безаэродромного с аэростатической разгрузкой самолета (БАРС)» – [Электронный ресурс]. – Режим доступа: <http://www.tumenecotrans.ru/bars.html> (Дата обращения 11.11.15).
5. John Kiehle. World's largest aircraft, revolutionary self-ballasting aeroscraft – [Электронный ресурс] // Aero's New: сайт. – URL: <http://aeroscraft.com/news/4588149126> (Дата обращения 26.10.15).
6. Loz Blain Skyhook and Boeing build the world's largest VTOL aircraft – [Электронный ресурс] – // Aero's New: сайт. URL: <http://www.gizmag.com/skyhook-and-boeing-team-up-to-build-the-worlds-largest-vtol-cargo-aircraft/9618/> (Дата обращения 24.11.15).

СЕКЦИЯ 4. СЕЛЬСКОХОЗЯЙСТВЕННЫЕ НАУКИ

РЕЗУЛЬТАТЫ ИССЛЕДОВАНИЯ КРОВИ ЖЕРЕБЯТ ПРИ ОКСИУРОЗЕ

Рахимжанова Дамегуль Толеугазыевна
канд. ветеринар. наук, доц. АО «Казахский
агротехнический университет им. С. Сейфуллина»,
Республика Казахстан, г. Астана
E-mail: Rahimzhanova2011@mail.ru

Калашинова Лязат Куандыковна
д-р философии, старший преподаватель АО «Казахский
агротехнический университет им. С. Сейфуллина»,
Республика Казахстан, г. Астана

Лидер Людмила Александровна
канд. ветеринар. наук, доц. АО «Казахский
агротехнический университет им. С. Сейфуллина»,
Республика Казахстан, г. Астана

THE RESULTS OF BLOOD TESTS FOALS IN OXYUROSIS

Damegul Rakhimzhanova
candidate of Science,
assistant professor S. Seifullin Kazakh AgroTechnical University,
Kazakhstan, Astana

Lyazat Kalashinova
phD, Senior Lecturer S. Seifullin Kazakh AgroTechnical University,
Kazakhstan, Astana

Lyudmila Lider
candidate of Science,
assistant professor S. Seifullin Kazakh AgroTechnical University,
Kazakhstan, Astana

АННОТАЦИЯ

В статье представлены результаты исследования некоторых параметров крови жеребят при экспериментальном оксиурозе. Исследования проводились в динамике процесса на 12-е и 47-е сутки после заражения яйцами гельминта *Oxyuris equi*. Выявленные изменения в патогенезе заболевания имеют практическое значение при создании комбинированных антигельминтных препаратов.

ABSTRACT

The article presents the results of a study of some blood parameters in experimental foals oxyurosis. The studies were conducted in the dynamics of the process in the 12th and 47th day after infection by the helminth eggs *Oxyuris equi*. The revealed changes in the pathogenesis of the disease are of practical importance in creating compounded anthelmintic drugs.

Ключевые слова: оксиуроз; жеребята; морфология крови; белковые фракции.

Keywords: oxyurosis; foals; morphology of blood; protein fractions.

Известно, что для диагностики, как и для понимания патологической физиологии болезни, основным источником информации является кровь. Установление концентрации веществ дает представление об обмене веществ и указывает на нарушения в определенных органах, которые выделяют или забирают из крови некоторые вещества. При большинстве паразитозах, возбудитель действует на организм, оказывая механическое, токсическое, аллергическое, инокуляторное и трофическое воздействия, которые, суммируясь, приводят к изменениям в обменных процессах.

Кишечный оксиуроз обычно протекает незаметно. При высокой численности глистов возможны колики. Наиболее характерен анальный оксиуроз: зрелые самки откладывают яйца по краю ануса, вызывая зуд и возможные ранения корня хвоста во время расчесов. По краю ануса появляется охристый налет, содержащий множество яиц паразита. Диагностика основана, главным образом, на анализе около анального налета (scotch-test) [1, с. 111].

Поиск эффективных и безопасных средств лечения данного заболевания требует от ветеринарных специалистов воссоздания картины гельминтоза и мониторинг течения патологического процесса. В этой связи целью данной работы было исследование морфологического состава периферической крови жеребят при экспериментальном оксиурозе. Исследования проводили на 8 клинически здоровых жеребятах в возрасте 10–11 месяцев. Из них

4 головы были заражены яйцами оксиур путем выпавания их с водой в дозах, вычисленных экспериментальным путем. Исследование крови проводили до заражения и после в динамике: на 12-е и 47-е сутки после заражения. Кровь для исследований брали из яремной вены в утреннее время до кормления.

Известно, что при экспериментальном оксиурозе изменения в крови наступают уже на 3–4 сутки после заражения, когда вылупившиеся инвазионные личинки 3-ей стадии внедряются в толщу слизистой оболочки толстого отдела кишечника. Личинки гельминтов за 2,5–3 недели два раза линяют и достигают инвазионной 5-ой стадии.

Результаты собственных исследований представлены в таблицах 1 и 2.

Как видно из таблицы 1 у жеребят опытной группы на 12-ый день после заражения достоверно уменьшаются количества эритроцитов и гемоглобина, количество же лейкоцитов увеличивается. Следует отметить, что уменьшение количества эритроцитов всегда сопровождается гипогемоглобинемией, что отражает процессы, происходящие в органах кроветворения и циркулирующей крови. В опытной группе у жеребят показатели эритроцитов и гемоглобина находятся на уровне низких пределов нормы ($5,57 \pm 0,22$ против нормы 6,0 и $7,12 \pm 0,08$ против 8,0 соответственно). Можно предположить, что данная реакция связана, главным образом, с гемолизом эритроцитов под действием токсинов развивающегося гельминта.

Таблица 1.

Динамика морфологических и биохимических показателей крови жеребят при экспериментальном оксиурозе

Показатели	Контрольная группа (4 головы)	Опытная группа (4 головы)		
		До опыта	на 12 сутки	на 47 сутки
Эритроциты, $10^9/\text{л}$	$6,76 \pm 0,61$	$6,05 \pm 1,73$	$5,57 \pm 0,22^*$	$6,95 \pm 0,56^*$
Лейкоциты, $10^6/\text{л}$	$12,6 \pm 0,68$	$12,37 \pm 1,63$	$17,9 \pm 2,3^{**}$	$18,02 \pm 0,21^{***}$
Гемоглобин, г %	$9,58 \pm 3,14$	$9,69 \pm 1,45$	$7,12 \pm 0,18^*$	$6,03 \pm 0,5^*$
Общий белок, г %	$7,11 \pm 0,5$	$7,4 \pm 0,64$	$8,05 \pm 0,16$	$8,93 \pm 0,86^*$

* – $P < 0,05$

** – $P < 0,01$

*** – $P < 0,001$

Наиболее существенным оказалось различие по показателю количества лейкоцитов ($17,9 \pm 2,3$ против $12,37 \pm 1,63$; $P < 0,01$). Увеличение количества лейкоцитов связано, по-видимому, с тем, что

эндотоксины развивающихся в толще слизистой оболочки, личинок паразита, стимулируют лейкопоз и усиленный выброс лейкоцитов в общий кровоток.

Сравнительный анализ морфологического состава крови жеребят на 47 день после заражения по сравнению с контрольными выявил у опытных животных наличие абсолютного лейкоцитоза ($18,02 \pm 0,21$ против $12,06 \pm 0,68$, $P < 0,001$) и относительную эритропению ($6,95 \pm 0,56$ против $6,76 \pm 0,61$, $P < 0,05$). Эти данные свидетельствуют об усилении лейкопоза за счет активации гуморальных стимуляторов – лейкопоэтинов. Вероятно, первичная альтерация эпителия кишечника личинками гельминта, вызывающими механические повреждения клеток тканей, привела к разрушению мембранных структур клеток и субклеточных образований. Разрушенные и стимулированные клетки становятся источником поступления в гуморальные среды большого количества биологически активных веществ – медиаторов и модуляторов воспаления [2, с. 25–40].

На 47 день после заражения жеребят яйцами оксиуроза достаточно информативен показатель общего белка ($8,93 \pm 0,86$ против $7,4 \pm 0,64$, $P < 0,05$). В данном случае гиперпротеинемия может рассматриваться как причинно-следственный фактор вторичной альтерации клеток тканей в толстом отделе кишечника. Медиаторы, в избытке появляющиеся при разрушении клеток, повышают проницаемость гистогематического барьера и вызывают выход за пределы сосудов не только форменных элементов, но и белков.

Несмотря на то, что изменения в белковом составе крови не являются полностью специфическими проявлениями поражения того или иного органа, характер протеинограммы при гельминтозах представляет значительный интерес, так как отражает нарушения белковообразовательной функции печени и гистиоцитарной системы организма.

Нами проведено количественное определение отдельных фракций белка в динамике эксперимента у жеребят больных экспериментальным оксиурозом (таблица 2). Сравнительный анализ проводили с учетом данных до эксперимента с результатами на 12 и 47 сутки после заражения. В динамике можно наблюдать уменьшение альбуминовой фракции белка, которое наиболее существенно на 47 сутки после заражения. Так в группе жеребят до опыта процент альбуминов составлял $23,0 \pm 0,92$, на 12 сутки после заражения – $20,8 \pm 0,71$ ($P < 0,01$) и на 47 сутки эксперимента – $18,8 \pm 0,02$ ($P < 0,05$).

В таблице 2 представлены также результаты процентного содержания глобулиновой фракции белка. Из таблицы видно, что если

на 12-ый день после заражения достоверность различия была только по β -глобулиновой фракции, то на 47 сутки эксперимента все показатели белковых фракций имели высокую степень различия по сравнению с контрольной группой. В динамике эксперимента произошли существенные изменения в показателях α - и γ -глобулинов. В частности, на 47 день эксперимента происходит увеличение α -глобулинов ($29,01 \pm 0,42$ против $26,42 \pm 0,75$) и уменьшение γ -глобулинов ($24,12 \pm 0,17$ против $31,2 \pm 0,74$).

Таблица 2.

Динамика фракций белков сыворотки крови у жеребят при экспериментальном оксирозе

Показатели	Контрольная группа (4 головы)	Опытная группа (4 головы)		
		До опыта	на 12 сутки	на 47 сутки
Альбумины, %	$22,98 \pm 0,26$	$23,0 \pm 0,92$	$20,8 \pm 0,71$	$18,8 \pm 0,02^*$
Глобулины, %	$77,02 \pm 0,34$	$77,0 \pm 0,59$	$79,20 \pm 0,76$	$81,20 \pm 0,06^*$
α -	$26,42 \pm 0,75$	$25,82 \pm 0,44$	$28,11 \pm 0,12$	$29,01 \pm 0,42^*$
β -	$19,4 \pm 0,26$	$19,0 \pm 0,28$	$25,08 \pm 0,4^*$	$28,07 \pm 0,72^{**}$
γ -	$31,2 \pm 0,74$	$32,18 \pm 0,34$	$26,01 \pm 0,08$	$24,12 \pm 0,17^*$

* – $P < 0,05$

** – $P < 0,01$

Как видно из таблицы, уменьшение относительного процентного содержания альбуминов происходило, главным образом, за счет β -глобулиновой фракции. Очевидно, что увеличение глобулиновых фракций было причиной повышенного содержания общего белка в сыворотке крови жеребят на 47 сутки после заражения ($8,93 \pm 0,86$ против $7,4 \pm 0,64$, $P < 0,05$).

Следует отметить, что гиперпротеинемия часто сочетается с гиперглобулинемией и соответствующим снижением количества альбуминов, что наблюдают при многих инфекционных и инвазионных заболеваниях в период усиленного антителогенеза [3, с. 255]. Полученные результаты связаны, по-видимому, с тем, что после выхода личинок в просвет кишечника, они, достигая взрослой стадии и питаясь за счет хозяина, в большей степени оказывают токсическое и аллергическое воздействия на организм животных. Возникающие гиперпротеинемия и вместе с ней диспротеинемия, свидетельствуют не только об изменениях межклеточного обмена белков вследствие воспалительной альтерации, но и связаны с нарушениями

белоксинтетической функции печени, вследствие токсического влияния продуктов жизнедеятельности гельминтов.

Таким образом, показатели периферической крови пораженных гельминтозом жеребят свидетельствуют о наличии особенностей патогенеза и могут быть использованы при создании комбинированных антигельминтных препаратов для определенных технологических групп животных.

Список литературы:

1. Длубаковский В.И. Распространение и сезонная динамика оксиуроза лошадей // Современные вопросы патологии сельскохозяйственных животных: Материалы международной научно-практической конференции. Минск, 2003. – С. 111–112.
2. Клаус Бикхардт. Клиническая ветеринарная патофизиология / Пер. с нем. В. Пулинец. – М.: «АКВАРИУМ ПРИНТ», 2005. – 400 с.
3. Лабораторные методы исследования в клинике: Справочник / Меньшиков В.В., Делекторская Л.И., Золотницкая Р.П. и др. – М.: Медицина, 1987. – 368 с.

СЕКЦИЯ 5.

ГУМАНИТАРНЫЕ НАУКИ

РАЗВИТИЕ КОНТРОЛЬНЫХ ПОЛНОМОЧИЙ ПРЕДСТАВИТЕЛЬНЫХ ОРГАНОВ ВЛАСТИ В ИСТОРИИ РОССИИ

Кононенко Дмитрий Халарович

*соискатель, Российская академия народного хозяйства
и государственной службы при Президенте Российской Федерации,
РФ, г. Москва*

E-mail: dxkononenko@list.ru

DEVELOPMENT OF CONTROL POWERS OF REPRESENTATIVE BODIES OF THE POWER IN THE HISTORY OF RUSSIA

Dmitry Kononenko

*the competitor, the Russian academy of the national economy and state
service by the President of the Russian Federation,
Russia, Moscow*

АННОТАЦИЯ

В статье проведен анализ основных исторических вех формирования в России представительных органов власти, их компетенции и полномочий. Особо уделено внимание контрольным полномочиям, раскрываются их особенности в зависимости от того иного исторического периода. В статье обосновывается вывод, что контрольные функции представительных органов имели место во всех исторических периодах, а в нынешней действительности, представляют собой одно из необходимых и важных условий эффективной работы принципа сдержек и противовесов.

ABSTRACT

In article the analysis of the main historical milestones of formation in Russia of representative bodies of the power, their competence

and powers is carried out. The attention to control powers is especially paid, their features depending on that other historical period reveal. The conclusion locates in end of article that control functions of representative bodies took place in all historical periods, and in present reality, represent one of necessary and important conditions of effective work of the principle of controls and counterbalances.

Ключевые слова: контроль; дума; полномочия; царь; представительная власть.

Keywords: control; thought; powers; tsar; representative power.

Об идее развития парламентаризма судить вплоть до 19 века весьма сложно, т. к. сохранилась весьма скудная доля письменных источников и документов, указывающих на идеи и практику парламентаризма со стороны представительного органа. Однако, большинство ученых считают, что «первым представительным органом власти в Российской истории было вече» [5, с. 183]. Вече в начале X века являлось органом государственной власти, состоящим из полноправных граждан старшего города русских земель. В летописях XII века указывается, что население старших городов сходилось на вече «яко на думу», на котором принимались решения, разбирался вопрос, принимался акт, который потом принимали младшие города [1, с. 74–77].

В целом вечевая форма, существующая довольно продолжительный период в истории Руси по верному замечанию М.Ф. Владимирского-Буданова разделена на три основные этапа своего развития [1].

Первый этап – это народное собрание, которое имело черты первобытной демократии. Этот этап был характерен для вече в эпоху до государственного или племенного быта. В такой форме вече было известно всем славянским племенам и племенам Западной Европы. Поэтому вести речь о каком-либо представительном органе, осуществляющем контроль, просто невозможно.

Второй этап относится к периоду образования Руси. В это время демократический элемент в государственном управлении играет очень важную, зачастую решающую роль в жизни всех русских земель от Киева до Новгорода и от Вольни до Ростово-Суздальской земли. В этот период происходит переход от племенного собрания к городскому. Активную роль на вече в этот период сохраняется только за старейшинами и боярами. Простые граждане присутствуют, одобряют и исполняют решения вече.

Третий этап вечевых собраний (XI–XIV вв.) – это период полного выделения этой формы власти в самостоятельную, с полным развитием ее прав.

Другие авторы считают, что наряду с князем одним из институтов публичной власти, которая сосредотачивала в себе многие функции, в том числе, выступала дружина Князя. Люди, входившие в ближайшее окружение князя, сопровождали его на войну, во время мира составляли его совет, исполняли его приказания, в виде посадников заступали на его место в областях [6, с. 51]. Однако это была только дружина Князя, которая имела большое влияние на него, но вече обладало весьма обширными правами. Самым главным правом вече было призвание или принятие князей и изгнание князей, не угодных народу. Не менее важным полномочием вече были вопросы о войне и мире, продолжении или прекращении военных действий. Иногда народ сам принимал на себя инициативу объявления войны, иногда, наоборот, отказывался от участия в войне, которую начинал или затевал князь; иногда требовал более энергичных военных действий, иногда требовал их прекращения. Для войны собственными средствами, с помощью своей дружины и охотников из народа, князь не нуждался в согласии веча, но для войны средствами волости, когда требовался созыв народного ополчения, нужно было согласие вече [5, с. 186].

Однако рост территории государства, сложность управления привели к падению власти вече, на смену которого приходит Боярская дума, равно как и Земские соборы.

Историческая роль Боярской думы, носила черты вспомогательного органа при самодержце. Обращу внимание, что в истории Боярской думы выделяются три этапа развития. Эти этапы напрямую связаны с отношением Боярской Думы к власти царя.

Первый этап (XIV–XV вв.) деятельность Думы тесным образом связана с действиями княжеской власти, основанное на единстве интересов. Возвышение Московского княжества было вместе с тем возвышением могущества и богатства московских бояр. Отсюда успехи московского единодержавия, которые главным образом объясняются содействием бояр, ведь в это время были моменты ослабления единодержавия, которыми могли легко воспользоваться другие княжества и уничтожить все плоды предшествующих усилий.

Второй этап (XVI в.) ознаменован борьбой между самодержавной властью и боярами. Боярская дума, через которую в той или иной форме «проходило большинство законопроектов, была учреждением, закрытым ... от общества государем сверху и дьяком

снизу». По словам В.О. Ключевского, «перед нами только практические результаты ее законодательной работы ... как выработывались эти приговоры, какие интересы и мнения боролись при этой работе, того почти никогда не видит исследователь, как в свое время не видело и общество» [5, с. 4–6].

Для **третьего этапа (XVII в.)** была характерна нераздельность действий Боярской думы и царя без взаимных посягательств на верховную власть. Это выражалось в одной из законодательных формул: «Государь указал, и бояре приговорили». Царские указы без боярских приговоров объясняются или незначительностью вопросов, не требовавших коллегиального решения, или поспешностью дела, а боярские приговоры без царских указов – или полномочием, данным на этот случай боярам, не только составить, но и утвердить закон, или отсутствием царя, или междуцарствием [1, с. 180; 185].

Следует выделить четвертый этап – 1699–1750 г. когда при Боярской думе учреждался орган финансового контроля – «Ближняя канцелярия». Этот орган осуществлял финансовый контроль за приходом и расходом денежных средств всех приказов. В последствии при Петре I полномочия Ближней канцелярии существенно расширились. Она фактически стала местом заседания членов Боярской думы. Уже к 1704 г. данный орган объединяет начальников приказов, а к 1708 г. заседания Ближней канцелярии стали постоянными. В последствии такие заседания стали называться Консилими министров, где обсуждались различные вопросы управления государством, а функция финансового контроля снова была утрачена. В некоторых случаях по свидетельству ряда ученых Консилиа министров управляла государством, когда не было царя. Боярская дума как представительный и консультативный орган в период правления Петра I перестала собираться вовсе.

Таким образом, в период деятельности Боярской Думы ее важнейшие функции – законодательная и контрольная как представительного органа власти не были отнесены только к ее ведению. Автор поддерживает мнение высказанное известным дореволюционным ученым В.И. Сергеевича, в частности он указывал, что «законодательная власть во время деятельности Боярской думы была неустойчива и недооформлена. Для составления памятников права государь мог советоваться с кем пожелает – с некоторыми членами думы, с работниками государственного аппарата и т. д.» [8, с. 395; 461]. Анализ деятельности Боярской думы в сфере контрольной функции показал то, что контрольные функции вплоть до середины XIX в. фактически отсутствовали, были размыты

и не четкие. Кроме того, за несколько веков они ни разу не инициировались и не приняты практически применимы. Не только не было органа представительной власти, чьей исключительной прерогативой были бы контрольные функции за другими органами и учреждениями, как например во многих западных странах, но не было до конца устоявшегося органа, который бы составлял и утверждал законы. Об этом свидетельствует и отмеченное В.О. Ключевским и М.Л. Дьяконовым отсутствие ответственности думы за принятие решения: нет случаев роспуска думы по аналогии с правительствами нового и новейшего времени [2, с. 351] Чисто феодальным был и указанный В.М. Грибовским принцип единогласия в работе думы: все постановления принимались единогласно, а не большинством голосов [5, с. 189].

Несмотря на значительные преобразования, представительная власть в лице Боярской думы с конца XV по середину XVI в., как верно отмечает Ю.К. Краснов, продолжала оставаться органом без четких законодательных прерогатив и полномочий. Процесс их оформления в 1550-е гг. только начинался. Основной комплекс юридических вопросов, разрабатываемых в недрах данного учреждения, был связан – продолжает Ю.К. Краснов, либо с процедурными и кодификационными аспектами (выработка «доклада», запись в Судебник и т. д.), либо с исполнительной стороной (дума как источник кадров-порученцев, боярские комиссии и приказы) и т. д.). Вопреки мнению ряда ученых, с высшей законодательной инстанцией дума не выступала [5, с. 192–193]. Данную точку зрения автор полностью поддерживает, при этом, по моему мнению, каких-либо реальных контрольных полномочий у данного органа вовсе не было.

Отмечу, что и Земским соборам, которые являлись прообразом представительных органов. Фактически Земские соборы имели такие же управленческие функции, что и Боярская дума, кроме того они в конце 16 века функционировали наравне друг с другом. Главное их отличие сводится к тому, что Земские соборы действовали временно, а не постоянно как Боярская дума. Созыв Земских соборов осуществлялся царем, в некоторых случаях Боярской думой. В царствование Михаила Федоровича с 1613 по 1622 гг. Земские соборы работали постоянно, время от времени обновляясь новыми выборами. Каких-либо контрольных функций данного органа народного представительства не было.

Многие вышеперечисленные исследователи считали, что Земские соборы в средневековой Руси являлись типично русским государственным институтом. Однако по сути своей Земский собор

был только внешне похож на феодальные сословно-представительные органы европейских государств. Такие институты, как «английский парламент XIII века или французские Генеральные Штаты XVII века, возникли в результате борьбы сословий – дворянства, духовенства с «третьим сословием», а последнего с королевской властью. Все эти сословия заседали, как правило, раздельно и представляли свои интересы как обособленные «палаты» [4, с. 198].

В целом, Земские соборы нельзя назвать ни совещательным, ни законодательным, ни контрольным органом. Земские соборы тяготели более к представительным органам, выразившим общее мнение земли по наиболее важным вопросам. Сущность данного органа состояла не в контроле власти или сословий, а в выражении согласованной общенародной позиции. Статус Собора как выразителя мнения земли подчеркивался и его правом петиций к царю, которые рассматривались как требования всей России [5, с. 202].

С периода царствования Петра I в России представительные органы власти фактически перестали действовать, а их функции перешли к министерской власти. Такая «министерская власть» в разные периоды исторического развития страны выражалась в таких органах как Консилия министров, а в последствии, Сенат при Петре I. Сенат можно считать органом надзора за должностными лицами, однако такой контроль дублировался созданным еще в 1711 году институтом фискалов. В «период правления Петра I Сенат из высшего органа управления государством превратился в высший орган надзора за управлением в государстве» [5].

После смерти Петра I существовали различные советы, например, Верховный тайный совет; далее с 1759 года была учреждена Конференция при высочайшем дворе. В эпоху Екатерины II ее Указом от 12 декабря 1741 г в прежних правах высшего государственного органа восстановили Сенат. С 1801–1811 гг. Александр I провел ряд реформ, направленных на укрепление центральной государственной власти аппарата. Вместе с тем местные органы и сословные учреждения вошли в тесную связку взаимодействия с центральными органами власти. В этот период и был создан Совет при высочайшем дворе, фактически не играющий какой-то роли в государственном управлении. Начиная с 1810 г. высшим законосовещательным органом имперской России стал Государственный совет. Его члены назначались непосредственно императором из видных государственных деятелей, разделяющих взгляды царя. По должности в состав Государственного совета входили все министры, которые также назначались царем.

Таким образом, Сенат объединил в себе функции законосовещательного и контрольного характера, будучи и правотворческим, и контрольным, и совещательным органом, тяготеющий скорее всего к исполнительной власти, чем законодательной. Вот такое положение дел в области государственного управления было вплоть до 1905 года, когда были предприняты попытки создания Государственной Думы как законодательного и контрольного органа. С периода правления Петра I до момента (1905 года) контрольные функции в России органами представительной власти не реализовывались, да и органов власти как таковых не было.

С принятием 6 августа 1905 года Высочайший Манифест «Об учреждении Государственной думы» разработанного комиссией под руководством министра внутренних дел А.Г. Булыгина в России были заложены основы парламентаризма. В Манифесте 1905 года, была учреждена Государственная Дума с определением ее места и роли, задач и функций. В соответствии со статьей I Манифеста от 6 августа 1905 года она создавалась для того, чтобы «призвать выборных людей от всей земли русской к постоянному и деятельному участию в составлении законов, включив для сего в состав высших государственных учреждений особое законосовещательное установление, коему предоставляется предварительная разработка и обсуждение законодательных предположений и рассмотрение росписи государственных доходов и расходов» [7, с. 637–638].

В будущем Манифест от 17 октября 1905 года существенно расширил полномочия Государственной Думы. Однако контроль над Государственной Думой осуществлялся через избирательное законодательство. Порядок выборов в Государственную Думу определялся в законе о выборах, изданном в декабре 1905 года.

Таким образом, контроль со стороны органов, сочетающих в себе функции законодательных, представительных или консультативных органов, в России проходил множество этапов, начиная от вечового контроля, Боярской думы, Земский Соборов, Сената, а впоследствии Государственной Думы, Советов, Верховного Совета РСФСР и заканчивая Государственной Думой современной России.

Проанализировав историческое развитие контрольной функции законодательных органов, по мнению автора они представляет собой одно из необходимых и важных условий эффективной работы принципа сдержек и противовесов. Баланс интересов в сочетании контрольных полномочий парламента с иными органами государственной власти, является основной предпосылкой стабильного развития государственного устройства.

Список литературы:

1. Владимирский-Буданов М.Ф. Обзор истории русского права. Ростов-на-Дону, 1995.
2. Дьяконов М.А. Очерки общественного и государственного строя Древней Руси. 4 е изд. – М – Л., 1926.
3. Ключевский В.О. Боярская дума Древней Руси // Ключевский В.О. Боярская дума Древней Руси. Добрые люди Древней Руси. – М., 1994.
4. Коркунов Н.М. Русское государственное право, изд. 1-е. т. 1–2, СПб., 1891.
5. Краснов Ю.К. Российская государственность: Генезис и эволюция институтов власти, проблемы модернизации Дис. ... д-ра юрид. наук. – М. 2003.
6. Онишко Н.В. Идеи и институты парламентаризма в политико-правовой мысли дореволюционной России: Дисс. ... докт. юрид. наук. СПб., 2003.
7. Высочайший Манифест «Об учреждении Государственной Думы» от 6 августа 1905 года // Полное собрание законов Российской Империи. Собр. 3-е. т. 25. Отд. 1.
8. Сергеевич В.И. Древности русского права. Т. 2. Вече и князь. Советники князя. – СПб. 1908.

К ВОПРОСУ О РАЗЛИЧЕНИИ ТЕРМИНОВ «ПАЛОМНИЧЕСТВО» И «РЕЛИГИОЗНЫЙ ТУРИЗМ»

Корпусов Игорь Михайлович
старший преподаватель ТвГУ,
РФ, г. Тверь
E-mail: korpusov@list.ru

A PROBLEM OF TERM DISCERNING OF PILGRIMAGE AND RELIGIOUS TOURISM

Igor Korpusov
senior lecturer Tver State University,
Russia, Tver

АННОТАЦИЯ

В статье рассматривается паломничество как часть жизни христианской церкви, изменения мотивов и целей паломнических поездок вместе с изменениями внутренней жизни и внешних условий существования христианских церквей. На примерах исторической эволюции паломничества, рассматривается многообразие форм и целей таких поездок, существующих и в настоящее время.

ABSTRACT

The article deals with a pilgrimage as the part of life of Christian church. It is spoken about a modification of motives and purposes of pilgrimage in connection with a changing interior and existence environment of Christian community. A variety of the types and purposes of such current tours is considered at examples of a historical evolution of a pilgrimage.

Ключевые слова: паломничество; мотивация; религиозный; туризм.

Keywords: pilgrimage; motivation; religious; tourism.

Явление паломничества имеет очень древнее происхождение. Несмотря на то, что сам термин появился в христианстве, подобные поездки совершались в других религиях значительно раньше. И эта тема остается в значительной степени актуальной и в современном обществе. Меняясь на протяжении веков и даже тысячелетий, паломничество осталось неотъемлемой частью современной религиозной жизни и значительным сегментом туристической деятельности. Поездки, имеющие религиозные цели и мотивацию, отличаются необычными для туристической отрасли свойствами. Паломничество – наиболее устойчивое явление за счет низкой чувствительности к внешним условиям и рискам таких путешествий. Благодаря иной, нежели у большинства туристов, мотивации к совершению паломнических поездок, они не прекращаются даже в условиях рисков для безопасности паломников. Так, например, паломничества в Израиль и Палестинскую автономию, которые, несмотря на политическое разделение, отчасти представляют собой единую туристическую дестинацию. Эти паломничества не прекращались даже во время вспышек палестинской интифады.

Паломничества могут оказать весьма заметное влияние на экономическое развитие отдельных населенных пунктов и территорий. Например, село Дивеево, мало чем отличается от аналогичных мест в целом депрессивного юга Нижегородской области, с точки зрения

условий для развития. Но в нем находится один из крупнейших в России паломнических центров, принимающих десятки тысяч человек в год. Этот фактор оказал заметное влияние на экономическое развитие села, которое сильно выделяется на фоне подобных ему населенных пунктов, особенно в таких областях деятельности как строительство и сфера обслуживания.

Паломничество имеет значительные отличия от такой сферы деятельности как религиозный туризм. Большинство авторов, пишущих на эту тему, справедливо видят эти различия в области внутренней мотивации к совершению поездок. В отличие от туризма, который предполагает внешнее знакомство, получение знаний о предмете, в том числе религиозного свойства. Паломничество предполагает внутреннюю вовлеченность. Турист может никак не идентифицировать себя с объектом интереса, паломник принадлежит к той религии, объекту которой он посещает. «Паломничество же осуществляется людьми уже сопричастными определенной религии, определенному верованию» [2, с. 7]. Главное отличие одного явления от другого лежит в области внутренних мотивов. Понимание этого факта и оснований данных мотивов и целей является важным в сфере организации таких поездок.

Перечень, суть и основания таких целей можно понять, сделав краткий экскурс в историю христианских паломничеств. При этом легко заметить, что цели паломничеств изменялись во времени вместе с условиями существования христианства и внутренними процессами, проходившими в нем.

Первый период начального существования тогда гонимой церкви характеризуется отсутствием интереса к каким-либо особым местам. Понятия «святых мест» было в те времена более свойственны язычеству. Более того, у святых ранней церкви можно встретить и прямые возражения против такого рода путешествий. «Господь не заповедовал путешествия в Иерусалим как доброго дела... Перемена места не приближает к нам Бога» писал Григорий Нисский» [1, с. 1]. Тем не менее нельзя на этом основании сделать вывод об отсутствии оснований для паломничеств в христианстве. Целью таких поездок в этот период было общение с братьями по вере. Часто молодые люди, выбирая свой путь в христианстве, имели обычай посещать известных своей христианской жизнью членов церкви.

С легализацией христианства после Медиоланского эдикта императора Константина, возникает и растет интерес к внешним проявлениям духовной жизни. Постепенно становятся распространенными путешествия в Иерусалим. Именно здесь и рождается сам

термин. «Паломники, стремившиеся встретить в Иерусалиме Светлое Христово Воскресение, приходили туда заранее, чтобы провести там и Страстную неделю. Участники крестного хода в день праздника Входа Господня в Иерусалим несли пальмовые ветви. Возвращаясь, домой, богомольцы брали их с собой как святыню и свидетельство своего паломничества» [3, с. 40]. Пальма и производное от неё латинское слово *Palmarius* стали основой для названия тех, кто совершает такие поездки. Постепенно интерес к внешней обрядности перевел фокус интереса к вторичным для христианства святыням. В целях поездок стало преобладать стремление поклониться мощам святых, чудотворным иконам, реликвиям, связанным с жизнью Христа или святых. Иногда «паломничества налагались как епитимья» [4, с. 278], то есть, с целью покаяния в грехах.

Интерес к внешним святыням характерен для очень длительного периода в истории христианства, когда государственная власть не только не преследовала церковь, но и давала ей привилегированное положение. В конце этого периода вновь возрождается интерес к первоначальным целям и формам паломничеств. Например, в России конца XIX – нач. XX веков было характерным посещение «старцев», особо одаренных в духовном отношении монахов священников. В советский период паломничества было невозможно совершать открыто. И они как в древней церкви сводились к поездкам с целью общения с единоверцами.

В современный период в сложившейся практике паломничеств можно отчетливо проследить обе основных традиции их совершения. С прекращением запретов и гонений на внешнюю жизнь церкви, вновь возродились и широко распространились паломничества, главной целью которых стали поклонения вторичным святыням, мощам святых, чудотворным иконам; посещения святых мест, связанных с памятью святых, омовения в источниках. Порою, такие действия граничат с вполне языческой религиозностью, магическим отношением к посещаемым местам и святыням. Что совершенно не свойственно христианству. Так же к целям поездок можно отнести и традиционное желание помочь, потрудиться, например, в монастырях, участие в богослужениях, покаяние. Но продолжается и другая традиция, свойственная более раннему христианству – паломничества с целью общения. Часто одна поездка может достигать разных целей.

Более современными явлениями паломничества стали религиозный туризм, познавательные поездки, где предметом интереса экскурсантов являются сфера религиозного. Сам термин «религиозный

туризм» нередко оспаривается или утверждается в зависимости от того, что разные авторы вкладывают в этот термин. Один из внешних подходов к проблеме рассматривает паломничество как один из видов туризма. Это возможно только исходя из внешних критериев определения этих понятий. Но все-таки следует признать, что религиозный туризм существует, как существует и паломничество, так, как и существует область знаний о религиях. Отличает его от паломничества, внешний объективированный интерес к сфере религиозного. Как в сфере знаний религиоведение отличает от богословия, тот же внешний подход к рассмотрению религиозной жизни. Такого рода поездки появились в условиях постепенной секуляризации общества, распада культуры и религиозной жизни, распространения знаний о разных религиях, а не только распространенных на определенной территории. Различение религиозного туризма и паломничества не столь проблематично, как это звучит в ряде работ современных исследователей. Оно соотносится как различие внутреннего и внешнего, участия и наблюдения, служения и потребления.

Список литературы:

1. Адаменко Н.А. Зачем христианам паломничество // Газета Кифа. – 2010. – № 10 URL: <http://gazetakifa.ru/content/view/3546> (Дата обращения 19.12.15).
2. Круглова И.В. Религиозный туризм или паломничество // Научный вестник МГИИТ. – 2012. – № 4. – С. 7–9.
3. Носова Е.В. К истории православного паломничества // Вестник КРСУ. – 2014. – Т. 14. № 6. – С. 40–44.
4. Христианство. Энциклопедический словарь. Т. 2. – М.: «Большая российская энциклопедия», 1995. – 670 с.

**УЧЕБНЫЙ КУРС «ИЗОБРАЗИТЕЛЬНОЕ ИСКУССТВО»
В РАМКАХ МАГИСТЕРСКОЙ ПРОГРАММЫ
«ХУДОЖЕСТВЕННОЕ ОБРАЗОВАНИЕ»**

Кравченко Ксения Алексеевна

*канд. пед. наук, доц. кафедры рисунка, живописи и художественного
образования Института искусств
Новосибирского государственного педагогического университета,
РФ, г. Новосибирск
E-mail: kka-78@mail.ru*

**TRAINING COURSE “FINE ARTS” WITHIN
THE PROGRAM OF A MAGISTRACY “ART EDUCATION”**

Ksenia Kravchenko

*candidate of pedagogical science, associate professor of drawing, painting
and art education of Institute of arts
of the Novosibirsk state pedagogical university,
Russia, Novosibirsk*

АННОТАЦИЯ

В статье отмечено, что в структуре преподавания в рамках магистерской программы «Художественное образование» целесообразно модернизировать преподавание дисциплин художественного цикла с целью повышения уровня подготовки магистра художественного образования. Автор предполагает, что будет наиболее эффективным путь индивидуализации модуля практической художественной подготовки. Поэтому предлагается вместо дисциплин этого модуля («Спецрисунк», «Спецживопись», «Скульптура») ввести в учебный план дисциплину «Изобразительное искусство», содержание которой будет разрабатываться индивидуально для каждого магистранта с учетом направления его научно-методического исследования, после чего целесообразно будет включить в учебный процесс профессионально-художественную практику.

ABSTRACT

In article it is noted that in structure of teaching within the master program «Art education» it is expedient to modernize teaching disciplines of an art cycle for the purpose of increase of level of training of the master

of art education. The author assumes that there will be the most effective a way of an individualization of the module of practical art preparation. Therefore it is offered to enter instead of disciplines of this module into the curriculum discipline “Fine arts” which contents will be individually developed for each undergraduate taking into account the direction of its scientific and methodical research then it will be expedient to include professional and art practice in educational process.

Ключевые слова: изобразительное искусство; магистр художественного образования; профессионально-художественная практика.

Keywords: fine arts; master of art education; professional and art practice.

Подготовка магистра по профессионально-образовательной программе Художественное образование направления подготовки «Педагогическое образование» нацелена на удовлетворение потребностей потенциальных работодателей в высококвалифицированных специалистах области художественно-педагогического образования, которые смогут успешно вовлекать детей в изобразительную деятельность, что будет эффективно только если обучающий владеет не только методическим, но и художественным мастерством в той или иной области изобразительного искусства [3, с. 127].

Однако ограниченность аудиторных часов по художественным дисциплинам («Спецрисунк», «Спецживопись», «Скульптура») не позволяет в полной мере удовлетворить потребность магистранта в углублении своего профессионального художественного мастерства.

В связи с этим представляется целесообразным объединить эти дисциплины в одну «Изобразительное искусство», что повысит количество аудиторных и самостоятельных учебных часов в три раза, что, несомненно, будет существенным плюсом в учебном процессе.

Проектирование системы преподавания курса «Изобразительное искусство» в магистратуре начинается с определения целей и задач содержания обучения. В основу этой системы должен быть положен индивидуальный подход, учитывая, что студенты магистратуры поступают, уже определив свои творческие приоритеты.

Обучение магистра – процесс, требующий серьезной подготовки, использования многочисленных средств педагогического воздействия: методов, приемов, способов обучения. Многое должен знать и уметь педагог, чтобы подготовить мастера своего дела, особенно, когда речь идет о конкретной личности будущего магистра художественного образования.

Требование учета особенностей личности в обучении художественным дисциплинам существует очень давно. Но использование индивидуального подхода, как принципа обучения, наиболее широкий размах приобрело, когда высшая школа взяла ориентиры на систему многоуровневого образования.

Именно в магистратуре сущность индивидуального подхода, его положительные качества могут быть востребованы в полной мере, что и применяется при организации научно-исследовательской работы магистрантов. Однако дисциплины предметного художественного цикла не всегда построены с учетом научных предпочтений магистранта. Тогда как ограниченность времени обучения диктует именно индивидуальный подход к обучению магистранта художественному мастерству и разработку курса обучения изобразительному искусству индивидуально для каждого магистранта.

Учебный план подготовки магистров должен быть построен таким образом, чтобы его дисциплины, сохраняя преемственность, не повторяли ни одного из курсов подготовки бакалавров или специалистов, и базироваться на научной концепции художественного образования. В специальном блоке дисциплин преимущественные позиции занимают фундаментальные предметы, которые дают знания научных направлений в художественном образовании и помогают магистранту сделать осознанный выбор направления научного исследования и творческого пути. Модуль практической подготовки, основу которого составит курс «Изобразительное искусство» поможет реализовать творческий потенциал магистранта в избранном им виде художественной деятельности.

Курс «Изобразительное искусство» нацелен на практическое овладение методами и приемами творческой изобразительной деятельности в выбранной магистрантом области изобразительного искусства (графика, живопись, скульптура).

Курс «Изобразительное искусство» целесообразно включить в первый год обучения в магистратуре, что поможет углубить теоретические знания и практические умения, полученные в бакалавриате, а также развить способности ориентироваться в новых тенденциях изобразительного искусства, подготовить магистранта к собственному творческому поиску на последующей профессионально-художественной практике, которая будет проходить на втором году обучения.

Разрабатывая собственную экспериментальную методiku с ее системой заданий и упражнений, формами и методами обучения, в своей научно-исследовательской работе, магистранты нуждаются

в постоянной творческой работе, следующей параллельно и помогающей углублять понимание творческого процесса [1].

Творческие работы, выполняемые магистрантами, должны частично решать проблему исследования, начиная с анализа процессов формирования замысла, реализации замысла в том или ином художественном материале и заканчивая способами создания художественного образа в изобразительном искусстве.

Процесс преподавания курса «Изобразительное искусство», как уже упоминалось, целесообразно строить на основе принципа индивидуального подхода к каждому магистранту. Это поможет решить не только частные задачи обучения художественному мастерству, но и общие задачи подготовки специалиста высокого уровня:

- развивающие обучающегося, его научно-творческие способности и некоторые необходимые психические процессы, такие как профессиональное художественное восприятие, мышление, представление, творческое воображение и т. д.;
- воспитывающие, которые включают в себя воздействие на мировоззрение, на мотивационную сферу, интересы, вызывающие усердие, трудолюбие и т. д.;
- организующие эффективность всего научно-творческого процесса в процессе выполнения научно-исследовательской работы студента в магистратуре.

Темы магистерских диссертаций по теории и методике обучения и воспитания изобразительному искусству обычно представлены двумя составляющими. Первая отражает проблему развития качества личности или ее способности, а вторая указывает на вид изобразительной деятельности, в которой эта способность или качество формируется. Поэтому учебный план должен быть нацелен на решение этой двуединой задачи. Несомненно, полезна в контексте творческой самореализации личности магистранта профессионально-художественная практика, которая будет являться продолжением курса «Изобразительное искусство», быть узконаправленной и обязательно связанной с темой научного исследования.

Проходит практика в творческих мастерских членов Союза художников и на кафедрах под руководством кандидатов и докторов наук, профессоров. Магистранты, исследующие проблему, связанную с формированием педагогического феномена через живопись, пойдут на практику к лучшим живописцам; исследующие развитие пространственного мышления или творческих способностей в процессе графической подготовки направляются к ведущим

специалистам в этой области, а приверженцы скульптуры – в мастерскую скульптора, и на соответствующую кафедру.

Таким образом, процесс творческой подготовки будет наиболее эффективен, а также будет представлять самодостаточную форму подготовки, гармонично вписывающуюся в общую структуру обучения и процесс научно-исследовательской работы.

Главные цели такого курса подготовки по изобразительному искусству в процессе освоения программы «Художественное образование» – профессионализация знаний, умений и навыков студентов-магистрантов в контексте того вида изобразительной деятельности, который заложен в теме магистерской диссертации; творческая самореализация студента-магистранта через экспозицию своих творческих работ на выставках; научно-исследовательская самореализация магистрантов с апробацией своих практических изобразительных умений в процессе создания методических разработок; умение включать средства изобразительного искусства в экспериментальную методическую систему [2].

Оценивание результатов обучения студентов-магистрантов, обучающихся по программе «Художественное образование», должно идти по двум направлениям: оценка художественно-творческих работ по критериям их соответствия художественно-эстетической оценке, включающей фундаментальные категории; оценка научно-методических разработок магистранта на соответствие их научной новизне, оригинальности и практической значимости.

Таким образом, становится ясно, что художественная деятельность магистранта рассматривается в учебном процессе как профессиональная, то есть должна быть связана с научным поиском, что, несомненно, будет обеспечено наличием в учебном плане курса «Изобразительное искусство».

Список литературы:

1. Ивахнова Л.А. Концепция и содержание программы подготовки магистра по направлению «Художественное образование. Изобразительное искусство» // Омский научный вестник № 3 (98). Серия: Общество. История. Современность. – Омск, – 2011. – С. 188–192.
2. Кравченко К.А. Пути совершенствования современного художественно-педагогического образования // Философия образования, 2014. № 5 – Новосибирск: Изд. СО РАН, 2014. – С. 117–127.
3. Шабанов Н.К., Шабанова О.П., Шабанова М.Н. Актуальные проблемы магистерской подготовки художника-педагога // Вестник КГУ им. Н.А. Некрасова, 2012, Т. 18. – С. 127–129.

УНИВЕРСАЛЬНОСТЬ КАК ПРИЗНАК ФРАЗЕОЛОГИЧЕСКОЙ КАРТИНЫ МИРА (НА МАТЕРИАЛЕ ФРАНЦУЗСКОГО И КЫРГЫЗСКОГО ЯЗЫКОВ)

Нарынбаева Бактыгуль Борбиевна

*канд. филол. наук, доц. кафедры китайского языка
Кыргызский Национальный университет им. Ж. Баласагына,
Кыргызская Республика, г. Бишкек
E-mail: baktygulnarynbaeva@rambler.ru*

UNIVERSALITY AS A SIGN OF PHRASEOLOGICAL PICTURE OF THE WORLD (BASED ON THE FRENCH AND KYRGYZ LANGUAGES)

Baktygul Narynbaeva

*phD, associate professor of Department of Chinese Language
Kyrgyz National University Zh. Balasagyn,
Kyrgyzstan, Bishkek*

АННОТАЦИЯ

В данной статье рассмотрен один из признаков фразеологической картины мира французского и кыргызского языков, как универсальность. Выявлены и обоснованы в сравнительном плане категории универсальности *пространство* и *время* которые в разных лингвокультурах понимаются по-своему.

ABSTRACT

This article considers one of such properties of the phraseological picture of the world as universality in French and Kyrgyz languages. The following categories of universality as *space* and *time* have been revealed and justified in terms of the comparative frameworks, which are perceived differently in these two linguistic cultures.

Ключевые слова: фразеологическая картина; анализ; исследование; универсальность.

Keywords: phraseological picture; analysis; research; universality.

В современном языкознании существует понятие «фразеологическая картина мира», которое подразумевает собой часть языковой картины мира, описанной средствами фразеологии, в которой каждый фразеологический оборот является элементом строгой системы и выполняет определенные функции в описании реалий окружающей действительности.

В ходе исследования опираясь на признаки фразеологической картины мира, как универсальность, антропоцентричность и экспрессивность по Р.Х. Хайруллиной [6] мы постарались показать эти признаки на примерах французского и кыргызского языков. В этой статье речь идет только об одном признаке фразеологической картины как универсальность. Пространство – универсальная категория, ибо в реальном мире нет ничего, чтобы было вне пространственного расположения. Пространство человека в языковых картинах мира определяется его средой обитания, атмосферой, географическим ландшафтом, флорой и фауной. Принадлежность к определенному этносу – это этническое пространство человека. Пространство для любого этноса, прежде всего, детерминируется географическим ландшафтом. Восприятие пространства, по мнению Г.Д. Гачева, напрямую зависит от национальных культур [1; 43]. Во французском языке *espace* имеет латинское происхождение. В кыргызской языковой картине мира пространство полностью сливается с природой. По мере освоения окружающего мира пространство расширяется. Однако истоки восприятия пространства уходят корнями в то время, когда кочевник и природа составляли одно целое.

Во французском языке для определения расстояния наиболее активны следующие части тела: *nez* (нос), *barbe* (борода), *doigts* (пальцы), *coude* (локоть). Об этом свидетельствует факт наличия во французском языке следующих выражений: *au nez et à la barbe* [5; 101]. (*под носом и бородой*), *sous le nez* (*прямо перед носом*), *sous le coude* (*под локоть*).

В кыргызском языке понятийные категории реализуются в виде концептов, образов, безграничность пространства, его удаленность от человека, например:

-*ат чабым жерде* [2; 43] (*букв.земля скачки лошади*) – расстояние которое может преодолеть лошадь – используется для определения расстояния – *далеко*;

-*тай чабым* (*букв.скачка жеребца*) *расстояние которое может преодолеть жеребец, т.е меньше чем лошадь*;

-*иттин үнү угулган жер* (букв. место откуда слышен лай собаки) – расстояние не очень далеко от того или иного места, что слышен лай собаки – *не очень далеко*;

-*көз жеткис* (букв. не достают глаза) – *очень далеко*;

-*ээк алдында* (букв. под подбородком) – *близко*.

Как видно из примеров при отражении пространственных представлений в кыргызском языке в отношении расстояния, удаленности оперируют понятиями, которые связаны с животными (лошадь, собака) и частями тела, как глаза, подбородок.

Время – универсальная категория, изучением которой на протяжении тысячелетий занимаются ученые самых различных специальностей, в первую очередь, естествоиспытатели и философы. Время в философии трактуется как «фундаментальное понятие человеческого мышления, отображающее изменчивость мира, процессуальный характер его существования, наличие в мире не только «вещей» (объектов, предметов), но и событий» [3; 153], как «форма возникновения, становления, течения, разрушения в мире, а также его самого вместе со всем тем, что к нему относится» [4; 77].

Для французской лингвокультуры характерно уподобление времени суток периодам человеческой жизни. Фразеологизмы выражают временные понятия относительно жизненного цикла конкретного человека:

-*la première saison de la vie* (букв. первый сезон жизни) – *юность*;

-*la belle saison de la vie* (букв. прекрасный сезон жизни) – *зрелость*;

-*l'hiver de la vie* (букв. зима жизни) – *старость*;

-*la dernière saison de la vie* (букв. последний сезон жизни) – *старость*;

В приведённых примерах *начало дня* – *заря* и *утро* – символизируют начало взрослой жизни, *юность*; *полдень* символизирует расцвет сил; *вечер* и *закат* символизируют угасание сил, *старость*.

В кыргызском языке наиболее типичны следующие внутренние формы ФЕ концепта времени: движение и проекция солнца по отношению к человеку и к юрте, возрастные периоды человека, сезонное изменение времени, в особенности с последствиями для жизненных условий скота, временные параметры, характеристики кочевья, преодоления расстояний из одного кочевья и другое, время вывода потомства, стрижки скота, исторические, культурные и т. д. события в их временной фиксации, и т. д. например:

природные явления (проекция солнца по отношению к человеку):

-*кун аркан бою көтөрүлгөндө* (букв. когда солнце поднималось с аркан) – мало, немножко;

-*күндүн мурду чыкканда* (букв. когда нос солнца показалось) – очень рано;

-*ай айланып, жыл тегеренбей* (букв. месяц обернулся, год прокатился) – немного времени прошло.

возрастные периоды человека:

-*ай күнүнө жетүү* (букв. день месяца приближается) – приближение родов;

-*кызыл эт* (букв. красное мясо) – только что родившийся ребенок, птенчик, детеныш животных;

-*эне сүтү оозунан кете элек* (букв. материнское молоко не обсохло на губах) – очень молодой;

молодость, неопытность:

-*башы быша элек* (букв. голова еще не сварилось) – пока молодой;

-*бетинен түгү түшө элек* (букв. с лица еще не выпала щетина) – молодой;

-*бешиктен бели чыга элек* (букв. еще спина не вышла из люльки) – молодой, неопытный;

-*каны суюк* (букв. кровь жидкая) – молодой, несдержанный;

-*көзүн ача элек* (букв. глаза еще не открылись) – очень молодой, еще ничего не видел;

-*мурунтугу бош* (букв. намордник слабый) – молодой, неосознанность

-*сары ооз балапан* (букв. желторотый птенец) – очень молодой, неспособный вести свое хозяйство;

взросление, возмужание:

-*кабыргысы катуу* (букв. ребра затвердели) – взрослеть начал;

- *бели катуу* (букв. спина затвердела) – взросление;

зрелый возраст:

- *башы бышкан* (букв. голова сварилось) – выдавший многое;

-*карт бөрү* (букв. старый волк) – многое выдавший;

старость:

-*Пайгамбар жашында* (букв. возраст Пайгамбара) – старый человек;

-*ээги түшкөн* (букв. челюсть падает) – очень старый, сил уже нет;

-*кызыл ээк* (букв. красная челюсть) – старый человек, во рту нет зубов.

Таким образом, во фразеологической картине мира французского и кыргызского языков признак универсальности как пространство и время в разных лингвокультурах понимается по-разному. Во французском языке для определения расстояния наиболее активны части тела, тогда как в кыргызском языке понятийные категории реализуются в виде концептов, образов, безграничность пространства, его удаленность от человека. Также для французской лингвокультуры характерно уподобление времени суткам периодам человеческой жизни, тогда как в кыргызском языке наиболее типичны внутренние формы ФЕ концепта времени: движение и проекция солнца по отношению к человеку и к юрте, возрастные периоды человека, сезонное изменение времени, в особенности с последствиями для жизненных условий скота, временные параметры, характеристики кочевья, преодоления расстояний из одного кочевья и другое.

Список литературы:

1. Гачев Г.Д. Национальные образы мира: курс лекций / Г.Д. Гачев. – М.: Академия, 1998. «Свое» и «чужое»: Межкультурные коммуникации в полипарадигмальном аспекте: коллектив. моногр. / под ред. Л.А. Шкатовой. – Челябинск, 2003. – 185 с.
2. Кыргыз тилинин фразеологиялык сөздүгү / Э. Абдулдаев, А. Биялиев, А. Курманалиева, Т. Назаралиев, Ж. Осмонова, К. Сейдакматов / – Фрунзе: Илим, 1980. – 324 б.
3. Философия: энциклопедический словарь / под ред. А.А. Ивина. – М.: Гардарики, 2004. – 1072 с.
4. Философский энциклопедический словарь / ред. сост. Е.Ф. Губский, Г.В. Кораблева, В.А. Лутченко. – М.: ИНФРА – М, 2002. – 576 с.
5. Французско-русский фразеологический словарь: ок. 35000 фразеолог. единиц / сост. В.Г. Гак, И.А. Кунина, И.П. Лалаев и др.; под ред. Я.И. Рецкер. – М.: Гос. изд-во иностр. и нац. словарей, 1963. – 1111 с.
6. Хайруллина Р.Х. Картина мира во фразеологии: тематико-идеографическая систематика и образно-мотивационные основы русских и башкирских фразеологизмов: дис. д-ра филол. наук: 10.02.01 / Райса Ханифовна Хайруллина. – М., 1997. – 536 с.

ПРИНЦИП АНТРОПОЦЕНТРИЗМА ВО ФРАЗЕОЛОГИЧЕСКОЙ КАРТИНЕ ФРАНЦУЗСКОГО И КЫРГЫЗСКОГО ЯЗЫКОВ

Нарынбаева Бактыгуль Борбиевна

*канд. филол. наук, доц. кафедры китайского языка
Кыргызский Национальный университет им. Ж. Баласагына,
Кыргызская Республика, г. Бишкек
E-mail: baktygulnarynbaeva@rambler.ru*

THE PRINCIPLE OF ANTHROPOCENTRISM IN A PHRASEOLOGICAL PICTURE OF THE FRENCH AND KYRGYZ LANGUAGES

Baktygul Narynbaeva

*phD, associate professor of Department of Chinese Language
Kyrgyz National University Zh. Balasagyn,
Kyrgyzstan, Bishkek*

АННОТАЦИЯ

В данной статье речь пойдет о принципе антропоцентризма во фразеологической картине французского и кыргызского языков. Дается сравнительный анализ с соматизмом «рука».

ABSTRACT

This article focuses on the principle of anthropocentrism in the phraseology of French painting and Kyrgyz languages. A comparative analysis somatism “hand”.

Ключевые слова: фразеологическая картина; анализ; исследование; антропоцентризм.

Keywords: worlds map of phraseology; analyze; research; anthropocentrically.

Принцип антропоцентризма, или «человека в языке» утверждался в языкознании со времен В. Фон Гумбольдта, в работах которого берет свое начало признание человека феноменом, консолидирующим науку о языке. Сам же язык выступает у Гумбольдта в качестве важнейшего антропологического фактора:

«Человек думает, чувствует и живет только в языке и должен быть вначале сформирован им, чтобы понимать даже не воздействующее через язык искусство. Но он чувствует и знает, что язык для него – лишь средство, что вне языка существует некая незримая область, в которой он лишь с помощью языка стремится освоиться» [2; 77]. Французский ученый Э. Бенвенист, считая язык сложнейшим явлением, писал, что «свойства языка настолько своеобразны, что можно по существу говорить о наличии у языка не одной, а нескольких структур, каждая из которых могла бы послужить основанием для возникновения целостной лингвистики» [1; 178]. Во Франции антропоцентрический принцип нашел свое выражение в работах Г. Гийома, который писал, что «язык не имеет иной объективности, кроме той, которая устанавливается в самых глубинах субъективного» [5; 59]. Фразеологизмы способны в тончайших подробностях передавать восприятие окружающей действительности носителями языка. Сравнительный анализ фактического материала связанные с человеком: человеческие органы (соматизмы), поведение человека, его отношение и т. д.) позволил нам выделить некоторые интересные моменты. В данной статье мы приводим только один пример связанный с частью тела человека «рука». Основная символика руки с древних времён – действие, сила, защита – отражает её важную роль в жизни человека и веру, что она способна передать духовную и физическую энергию. ФЕ с компонентом “*main-рука*” во французском языке насчитывает 318 единиц, в кыргызском языке – 62. В нашем исследовании компоненты *main*, *bras* / *кол* (*рука*) употребляются в следующих лексико-семантических группах:

1. Фразеологические единицы, символизирующие человека, личность, выражают:

- а) положительную характеристику человека:
 - *avoir la main légère* [4; 608] (букв. иметь легкую руку) – делать все быстро - *колу жеңил* [3; 160] (букв. легкая рука) – счастливая рука (чтобы не начинал делать, все получается);
 - *avoir les mains longues* (букв. иметь длинные руки) – иметь большое влияние, уметь добиться всего – *колу узаруу* (букв. руки растут) – 1) добиться чего-то хорошего, улучшить свое состояние 2) есть человек который может помочь говорится в отношении взрослых детей или же когда в доме появляется сноха.
 - *à main ouverte* (букв. открытой руке) – щедрой рукой – *колу ачык* (букв. руки открыты) – щедрая рука;
- б) отрицательную характеристику человека:
не очень щедрый:

- *avoir la main fermé* (букв. иметь закрытую руку) – *колу куш* (букв. руки узкие);

- *avoir les mains sales* (букв. иметь грязные руки) – быть замешанным в недостойном деле – *колу кир* (букв. руки грязные);

- *avoir la mains lourde* (букв. иметь тяжелые руки) – 1) невольно делать что-либо; 2) иметь тяжелую руку, сильно ударить 3) быть строгим к подчиненным – *колу оор* (букв. тяжелая рука) – говорится в отношении человека-забойщика животного, у которого при забивании животного, животные быстро умирают;

- *tremper ses mains dans le sang* (букв. погружать свои руки в кровь) – руки в крови – *колу кандуу* (букв. руки кровавые) – если дотронется до кого-нибудь не оставит в живых.

2. Фразеологические единицы, выражающие отношение между людьми.

Слово рука в сопоставляемых языках служит структурно-семантическим центром большого количества ФЕ (фразеологических единиц), выступающих как символ власти, обладания. ФЕ этой группы неоднородны. Они обозначают попадание под влияние или под власть человека, что может привести к позитивным или негативным результатам. Целый ряд ФЕ, образующих данную ФСГ (фразеолого-семантическая группа), обозначает свободу действия или ограничение этой свободы:

- *lâcher la main* (букв. отпустить, ослабить руку) – 1) опустить поводья, дать волю (о лошади) 2) предоставить свободу действий, дать волю кому-л.- *эки тизгин бир чылбыр колун тийүү* (букв. в его руки попали два поводка и один чембур) – прийти к власти;

- *lier les mains* (букв. завязывать руки) – не может что-либо сделать - *колу байлануу* (букв. руки связаны) – нет времени что-либо сделать.

3. Фразеологические единицы, связанные с характеристикой человека по его действиям:

- *main sur main* (букв. рука на руке) – быстро проворно; *demain de maître* (букв. от руки хозяина) – мастерски – *колунан көрү төгүлгөн* (букв. из его рук сыпались драгоценные камни);

- *sous main* (букв. под рукой) – под властью – *кол астында* (букв. под рукой) под властью;

- *tourner la main* (букв. повернуть руку) – в мгновение ока – *кол шилтөө* (букв. махнуть рукой) – на все наплевать.

4. Фразеологические единицы, связанные с брачным союзом: – *demande la main de qn.* (просить руки у кого-либо) – просить руки – *кол суроо* (букв. руки просить). Понятия, связанные с брачным союзом, в кыргызском языке выражаются со словом «баш» – голова: *баш*

кошуу (букв. соединить головы) – жениться, выйти замуж; *башын байлоо* (букв. привязать голову) – насильно выдать замуж. В соответствии с западной традицией, правая рука (правая сторона) является эталоном искренности и логики («правая рука», «правое дело»); левая – двойственности («левая нога хочет», «левый заработок»).

Во французском языке ФЕ *de la main droite* (букв. с правой руки) – законный о браке; *marriage de la main gauche* (букв. брак с левой руки) – незаконное сожитительство в кыргызском языке на этот ФЕ эквивалента нет, используются слова: *ойнош, көнүлдөш* – любовница;

enfant de la main gauche (букв. ребенок с левой руки) – ребенок незаконного брака – *арам сийдик* (букв. нечистая моча) – незаконнорожденный.

5. Фразеологические единицы, связанные с жестами и символическими действиями:

lever la main (букв. поднять руку) – присягать, клясться.

Французы поднимают руку с раскрытыми ладонями перед человеком, судом или зрителям в знак подтверждения, что он говорит правду и только правду: *mettre la main sur son coeur* – заверить в своей искренности.

Кыргызы тоже прикладывают руку к сердцу в знак искренности своих намерений и если при этом еще и наклоняются это знак высшего уважения, но такого фразеологизма в кыргызском языке мы не нашли.

Таким образом, принцип антропоцентризма во фразеологической картине во французском и кыргызском языках представляет собой источник выразительности, образности, эмоциональности и оценочности, в данном случае ФЕ с компонентом *main, bras / кол (рука)* являются наиболее употребительной группой, как французского, так и кыргызского языков. Их активность связана с осознанием французами и кыргызами *руки* как первичного и в то же время универсального органа труда. При этом во французском языке наблюдается численный перевес соматизмов (318 ФЕ) над кыргызскими (62 ФЕ). Это объясняется, прежде всего, тем, что во французском языке существует два компонента фразеологизмов (*main, bras*), соответствующих кыргызскому компоненту *кол (рука)*.

Список литературы:

1. Бенвенист Э. Общая лингвистика: пер. с фр. / Э. Бенвенист; под ред., вступ. ст. и коммент. Ю.С. Степанова. – М.: Прогресс, 1974. – 447 с. – (Языковеды мира).
2. Гумбольдт В. Язык и философия культуры: пер. с нем. / В. Гумбольдт. – М.: Прогресс, 1985. – 451 с.: ил. – (Языковеды мира).

3. Кыргыз тилинин фразеологиялык сөздүгү / Э. Абдулдаев, А. Биялиев, А. Курманалиева, Т. Назаралиев, Ж. Осмонова, К. Сейдакматов / Фрунзе: Илим, 1980. – 324 б.
4. Французско-русский фразеологический словарь: ок. 35000 фразеолог. единиц / сост. В.Г. Гак, И.А. Кунина, И.П. Лалаев и др.; под ред. Я.И. Рецкер. – М.: Гос. изд-во иностр. и нац. словарей, 1963. – 1111 с.
5. Guillaume G. Leçons de linguistique / G. Guillaume; publ. sous la dir. de R. Valin – Quebec: Presses de l'Université Laval, 1971. – 271 p.

ВОЗМОЖНОСТИ ИСПОЛЬЗОВАНИЯ ИННОВАЦИОННЫХ ТЕХНОЛОГИЙ ПРИ ИЗУЧЕНИИ БИОЛОГИИ В МЕДИЦИНСКОМ ВУЗЕ

Парфенова Наталья Владимировна

канд. биол. наук, ассистент кафедры биологии Воронежского государственного медицинского университета им. Н.Н. Бурденко, РФ, г. Воронеж

Пашков Александр Николаевич

д-р биол. наук, проф., зав. кафедрой биологии, Воронежского государственного медицинского университета им. Н.Н. Бурденко, РФ, г. Воронеж

Щетинкина Наталия Анатольевна

канд. биол. наук, доц. кафедры биологии Воронежского государственного медицинского университета им. Н.Н. Бурденко, РФ, г. Воронеж

Величко Лиана Григорьевна

канд. мед. наук, ассистент кафедры биологии Воронежского государственного медицинского университета им. Н.Н. Бурденко, РФ, г. Воронеж

Лышов Виктор Фомич

канд. биол. наук, доц. кафедры биологии Воронежского государственного медицинского университета им. Н.Н. Бурденко, РФ, г. Воронеж

E-mail: biologvga@yandex.ru

INNOVATION TECHNIQUE CAPABILITIES IN BIOLOGY STUDY AT MEDICAL UNIVERSITY

Natalia Parfenova

*candidate of Biological Science, assistant of Biology Department
of Burdenko Voronezh State Medical University,
Russia, Voronezh*

Alexander Pashkov

*head of Biology Department, Doctor of Biological Sciences, professor
of Burdenko Voronezh State Medical University,
Russia, Voronezh*

Liana Velichko

*candidate of Medical Science, assistant of Biology Department
of Burdenko Voronezh State Medical University,
Russia, Voronezh*

Natalia Shetinkina

*candidate of Biological Science, assistant professor of biology
of Burdenko Voronezh State Medical University,
Russia, Voronezh*

Victor Lyshov

*candidate of Biological Science, assistant professor of biology
of Burdenko Voronezh State Medical University,
Russia, Voronezh*

АННОТАЦИЯ

Работа посвящена возможностям использования современных инновационных компьютерных технологий в учебном процессе. Рассмотрено применение мультимедийных средств при изучении различных разделов биологии, позволяющее повысить эффективность усвоения материала, контроля знаний, самостоятельной работы студентов.

ABSTRACT

This work is devoted to modern innovation computer technique application in education process. Use of multimedia products in biology study providing more effective learning, control of knowledge and students' self-education has been examined.

Ключевые слова: инновационные технологии; эффективность образовательного процесса.

Keywords: innovation technique; education efficiency.

Ключевым моментом повышения эффективности практического занятия является повышение мотивации студентов к обучению, ведь именно мотивация придает образовательному процессу направленность, избирательность, динамичность и осмысленность [1, с. 60].

Активное внедрение инновационных компьютерных технологий в учебный процесс является новой формой системы образования, открывает новые возможности для преподавания и обучения студентов, активизирует деятельность студентов в течение занятий, повышает качество обучения, позволяет с большей эффективностью осуществлять контроль самостоятельной подготовки, а также контроль усвоения материала в течение занятия [4, с. 157]. Такой подход облегчает и увеличивает эффективность усвоения материала при работе в студенческой группе, особенно при обучении иностранных студентов [5, с. 90].

С этих позиций мультимедиа-курс является универсальным средством комплексного воздействия на студента через сочетание концептуальной, наглядной, справочной, тренажерной и контролирующей составляющей с интерактивными приложениями.

Для реализации этих задач в Воронежском государственном медицинском университете им. Н.Н. Бурденко на кафедре биологии разработаны мультимедийные комплекты к практическим занятиям по биологии для студентов первого курса всех факультетов [3, с. 70].

В качестве базового комплекса мы использовали интерактивную мультимедийную систему Smart, включающую интерактивную доску Smart Board 600i, расширенная панель управления которой позволяет подключать различные периферийные устройства.

В качестве периферийного оборудования используется документ-камера Avermedia с адаптером для микроскопа и цифровой микроскоп Prima Expert. В комплект системы Smart Response входят 24 пульта с ресивером и программные продукты, обеспечивающие создание и импортирование тестовых заданий, а также обработку и сохранение полученных результатов.

Нами созданы и внедрены в учебный процесс мультимедийные комплекты с применением цветных рисунков, объектов Macromedia Flash, графики и текста для лабораторных занятий по биологии к следующим разделам: «Биология клетки», «Размножение организмов», «Медицинская генетика», «Биология развития»,

«Филогенез систем органов», «Эволюционное учение», «Антропогенез», «Медицинская паразитология», а также к разделу «Медицинские проблемы в экологии человека». В комплекты мы включили разработанные нами тестовые задания, иллюстративный материал в виде таблиц, рисунков и схем, фотографии микро- и макропрепаратов.

Работа студентов у доски с использованием интерактивных инновационных технологий делает процесс обучения динамичным, повышает мотивацию студентов к обучению. Наш опыт использования мультимедийных комплектов показывает повышение активности студентов и заинтересованности в процессе обучения.

Например, на занятиях по паразитологии студенты разбирают особенности жизненных циклов представителей простейших и гельминтов, имеющих медицинское значение: работая с интерактивными приложениями, они сами составляют блок-схемы путей заражения человека, используя информационно-иллюстративную компьютерную базу, специально разработанную нами для этих занятий. Богатый иллюстративный материал, внедренный нами в структуру мультимедиа-занятий с помощью документ-камеры Avermedia, помогает понять формирование онтофилогенетических пороков развития человека [2, с. 88].

Применение на занятиях специального адаптера для микроскопа, позволяющего камере Avermedia фиксировать материал препарата и показать его на экране, дает преподавателю возможность в режиме он-лайн совместно со студентами изучать микропрепараты, повысив, таким образом, эффективность самостоятельной работы студентов с микропрепаратами, так как каждый студент четко понимает, что он должен определить в изучаемом препарате. Кроме того, преподаватель может выделить фрагменты микропрепаратов и увеличить их, обратив внимание студентов на наиболее важные особенности изучаемого объекта. Особенно это актуально при изучении разделов «Биология клетки», «Медицинская паразитология».

Использование мультимедийных комплексов при обучении иностранных студентов на английском языке позволяет в режиме он-лайн вставлять англоязычные термины, пояснения к рисункам и микропрепаратам, использовать словарь для перевода незнакомых терминов.

Важным элементом учебного процесса, от правильной организации которого зависит качество управления процессом обучения, является контроль знаний и умений. Внедрение системы пультового тестирования позволило повысить уровень индиви-

дуальности обучения, вовлечь каждого студента в учебный процесс, контролируя работу как всей группы, так и отдельных студентов. Быстрое и простое добавление различных типов вопросов в процессе самого занятия позволяет нам определить уровень понимания студентов и в зависимости от этого скорректировать учебный процесс. При разработке тестовых заданий к каждому занятию мы использовали не только текстовые файлы, но и изображения, фото и схемы, что позволило сделать опрос более динамичным.

Результаты тестирования преподаватель представляет в виде диаграмм, и студент может оценить уровень своей индивидуальной подготовки по каждому вопросу и оценить общую подготовку по данной теме. Преподаватель имеет возможность сравнить уровень подготовки каждого студента. Графическая презентация результатов позволяет студенту увидеть свои результаты и ошибки, свой рейтинг, что повышает интерес к конкретной теме и к обучению в целом. Студенты, желающие повысить свою рейтинговую оценку, могут проходить повторное тестирование. Надо отметить, что результаты повторных тестирований, как правило, успешнее, чем первоначальные. Это свидетельствует о более ответственной и качественной подготовке по изучаемому разделу.

Таким образом, применение описанной технологии при изучении биологии как на аудиторных занятиях, так и при самостоятельной внеаудиторной работе пробуждает интерес студентов к изучаемому материалу, обеспечивает повышение эффективности процесса обучения, качества образования, а следовательно, и конкурентоспособности вуза на рынке образовательных услуг.

Список литературы:

1. Берлева С.Ю. Психолого-педагогические рекомендации для повышения мотивации обучающихся медицинского вуза к устному ответу / С.Ю. Берлева, Л.Н. Цветикова, И.Е. Плотнокова // Современная педагогика. – 2015. – № 9 (34). – С. 59–63.
2. Величко Л.Г. Некоторые аспекты преподавания разделов биологии студентам педиатрического факультета в медицинском вузе / Л.Г. Величко, А.Н. Пашков, В.Ф. Лышов // Иновации в науке: сб. ст. по материалам XXXIX междунар. науч.-практ. конф. (Новосибирск, 26 нояб. 2014 г.) – Новосибирск, 2014. – № 11 (36). – С. 84–89.
3. Мячина О.В. Некоторые аспекты экологического образования в медицинском вузе / О.В. Мячина, А.Н. Пашков, Л.Г. Величко // Иновации в науке: сб. ст. по материалам L междунар. науч.-практ. конф. (Новосибирск, 28 окт. 2015 г.) – Новосибирск, 2015. – № 10 (47). – С. 66–71.

4. Новые педагогические и информационные технологии в системе образования / Е.С. Полат [и др.]. – М.: Академия, 2005. – 272 с.
5. Патрицкая В.Ю. Использование мультимедийного комплекса интерактивного тестирования на практических занятиях по биологии при англофонном обучении / В.Ю. Патрицкая, Н.В. Парфенова, А.Н. Пашков // Личностно-компетентный подход к повышению качества профессиональной подготовки иностранных учащихся: материалы междунар. науч.-практ. конф. (Курск, 14 апр. 2011 г.) – Курск, 2011. – С. 89–91.

ФОРМИРОВАНИЕ ОБЩЕКУЛЬТУРНЫХ КОМПЕТЕНЦИЙ СТУДЕНТОВ СРЕДСТВАМИ СПОРТИВНЫХ ИГР

Украинцева Юлия Альбертовна

*старший преподаватель кафедры физического воспитания и основ
медицинских знаний, ФГБОУ ВПО «Брянский Государственный
Университет им. Академика И.Г. Петровского»,*

РФ, г. Брянск

E-mail: yulya-gudova@yandex.ru

CREATING GENERAL CULTURAL COMPETENCE OF STUDENTS MEANS SPORTS GAMES

Yulia Ukraintseva

*senior Lecturer, Department of Physical Education and basic medical
knowledge, "Bryansk State University them Academician I.G. Petrovsky",
Russia, Bryansk*

АННОТАЦИЯ

В статье рассматривается вопрос формирования общекультурных компетенций у студентов высших учебных заведений по дисциплинам «Физическая культура» и «Элективных курсов по физической культуре».

Показано, что спортивные игры являются одним из основных средств формирования общекультурных компетенций по данным дисциплинам.

ABSTRACT

The article discusses the formation of common cultural competence at students of higher educational institutions in the disciplines “Physical Culture” and “elective courses on physical training”.

It is shown that sports are one of the principal means of formation of common cultural competence according to disciplines.

Ключевые слова: Компетенция; ключевые компетенции; общекультурные компетенции; спортивные игры.

Keywords: Competence; core competencies; general cultural competence; sports games.

В концепции модернизации российского образования определена стратегия образования направленная на формирование личности будущего специалиста и предполагает развитие образовательных компетенций.

Компетенция – совокупность взаимосвязанных качеств личности (знаний, умений, навыков, способов деятельности), влияющая на эффективность его деятельности. В число ключевых входят общекультурные компетенции, с помощью их образуются обобщенные способы деятельности, разрешающие индивиду присваивать культурные образцы и создавать новые.

Цель компетенций – помочь адаптироваться в социальном мире.

Ключевые компетенции, в образовании позволяют решать проблемы, присущие для российской высшей школы, когда студенты способны хорошо овладеть набором теоретических знаний, которые при использовании в конкретных жизненных ситуациях испытывают значительные трудности в реализации этих знаний для решения конкретных жизненных задач или проблемных ситуаций.

И.А. Зимняя, в вопросе о понятиях ключевых компетенций, предлагает 10 основополагающих компетенций (видов), которые подразделяет делит на три группы [1]:

1. Компетенции, относящиеся к самому человеку как личности, субъекту деятельности, общения.

К ним относят:

- компетенции здоровьесбережения: знание опасности курения, соблюдение и знание норм здорового образа жизни, знание влияния на организм наркомании, алкоголизма, СПИДа; знание и соблюдение правил личной гигиены, обихода; ответственность и свобода выбора образа жизни, физическая культура человека;

- компетенции интеграции: структурирование знаний, ситуативно- адекватной актуализации знаний, расширения приращения накопленных знаний;
- компетенции ценностно-смысловой ориентации в Мире: ценности жизни, бытия; ценности культуры (искусство, живопись, музыка, литература,) науки; истории цивилизаций, собственной страны; производства; религии;
- компетенции гражданственности: соблюдение и знания прав и обязанностей личности; ответственность и свобода, уверенность в себе, – компетенции саморазвития, самосовершенствования, саморегулирования, личностной и предметной рефлексии; речевое и языковое развитие; смысл жизни; овладение культурой родного языка, владение иностранными языками; профессиональное развитие.

2. *Компетенции, относящиеся к социальному взаимодействию человека и социальной сферы:*

- компетенции в общении: письменном, устном, монолог, диалог, порождение и восприятие текста;
- компетенции социального взаимодействия: с обществом, коллективом, общностью, семьей, друзьями, толерантность, партнерами, конфликты и их погашение, сотрудничество, уважение и принятие.

3. *Компетенции, относящиеся к деятельности человека:*

- компетенция познавательной деятельности: нестандартные решения, постановка и решение познавательных задач; проблемные ситуации – их создание и разрешение; интеллектуальная деятельность; продуктивное и репродуктивное познание, исследование;
- компетенции деятельности: игра, труд, учение; средства и способы деятельности: проектирование, планирование, моделирование, прогнозирование, ориентация в разных видах деятельности, исследовательская деятельность;
- компетенции информационных технологий: прием, переработка, выдача информации; преобразование информации (конспектирование, чтение), массмедийные, компьютерная грамотность; владение электронной, мультимедийные технологии, интернет-технологией.

Данный вариант рассмотренных групп ключевых компетенций не является единственным, но он одновременно является показательным и демонстрирует значение компетенций «непрофессиональных», часто которые называют «общекультурными» или «социокультурными» компетенциями бакалавра или специалиста.

Выпускник вуза обязан реализовывать себя не только в одной профессиональной области, но и в сложной и многогранной системе

межличностных и социальных связей и отношений. В настоящее время специалист, имеющий высшее образование является носителем высокого уровня культуры, у которого твердо сформирована система нравственных ценностей, гражданских качеств, имеет активную жизненную позицию. Данное понятие «компетентности» является интегральным и определяет человеческую деятельность в разнообразных сферах.

В данных условиях становятся актуальными вопросы выделения общекультурной компетенции в структуре профессиональных компетенций студентов вузов.

Вопросами развития и формирования общекультурных компетенций рассматривают различные педагоги на разных уровнях обучения И.А. Зимняя, А.В. Хуторской, Н.С. Розова, Рыбасова, М.Г. Синякова, С.Л. Троянская, А.А. Петрова.

В словаре-справочнике современного российского профессионального образования общекультурная компетенция понимается, как умение действовать успешно при решении проблем и задач, профессиональной деятельности общей для многих видов [4].

Необходимо заметить, что для эффективного формирования общекультурной компетентности студентов в учебном процессе вуза оказывают влияние педагогические условия, то есть образовательная среда, сложившаяся в вузе. В ФГОС ВО отмечено, что «вуз обязан сформировать социокультурную среду вуза, создать условия, необходимые для всестороннего развития личности».

Проблемы формирования общекультурных компетенций бакалавров вуза должна решаться комплексно.

Общекультурная компетентность определяет не только уровень направления личности в основах духовной и материальной культуры, но и определяет сущность представлений о ценностях здорового образа жизни.

Развитие значимости здорового образа жизни является одним из составляющих компонентов общекультурной компетентности.

Образ жизни – включает в себя не только повседневную жизнь людей, быт, труд, отдых, удовлетворение материальных и духовных ценностей, участие в общественной и политической жизни, а также умения и навыки в области укрепления здоровья.

В процессе изучения дисциплин «Физическая культура» и «Элективные курсы по физической культуре» формирование общекультурных компетенций включают в себя не только владение теоретические знания в области физической культуры, но и готовностью поддерживать должный уровень физической подготовленности

для обеспечения полноценной как профессиональной, так и социальной деятельности.

Одним из средств формирования общекультурных компетенций при освоении «Физической культурой» и «Элективных курсов по физической культуре» является использование элементов спортивных игр.

В результате анализа научно – методических работ (Клещев Ю.Н., Коровин С.С., Гомельский А.Я., и др.) можно говорить, что игра, является эффективным средством и методом физического воспитания, позволяющим решать широкий круг задач по комплексному развитию у студентов общекультурных компетенций.

Так, например, Л.П. Матвеев [4] указывает, что в играх, особенно с со сложными ситуациями, ход и исход игры не заданы однозначно: возможны различные выигрыши и проигрыши, зависящие от всей совокупности действий, взаимодействий и противодействий играющих, а также от других обстоятельств. Отсюда – импровизационный характер действий в игре и в связи с этим широкие возможности для проявления инициативности, самостоятельности, находчивости и других, непосредственно связанных с ними личностных качеств.

Моделирование ситуации, при ограниченном времени, в резко меняющихся условиях, необходимость менять ситуацию, требуют от занимающихся быстро выбирать необходимое действие.

В результате у студентов вырабатывается психоэмоциональная стойкость: умение контролировать и регулировать эмоции, адекватно реагировать на критику преподавателя в свой адрес, что также имеет в дальнейшем значение на успешной социализации личности.

Можно сделать вывод, что спортивные игры – это одно из важнейших средств, для развития и формирования общекультурных компетенций по физической культуре.

Игры развивают у студентов с одной стороны физические качества, а с другой, – раскрывает и проявляет некоторые черты характера, от которых зависит в дальнейшем успешная деятельность специалиста, учат приспосабливаться к меняющимся жизненным обстоятельствам окружающей действительности.

Анализируя выше сказанное можно предположить, что:

- игра учит ориентироваться в реальных жизненных ситуациях;
- игра учит порядку, сосредоточенности, ответственности (так как существует обязательная система правил в играх, которые нельзя нарушать);

- в процессе игры могут создаваться коллективы, которые способны сохраняться вне рамок игры);
- в процессе игры формируется понятие чести и порядочности (важно, одержать победу по всем правилам, в борьбе необходимо проявить с максимально мужество, ум, честность и благородство);
- игра дает возможность развить интеллектуальные и коммуникативные навыки данные, способствует общению с людьми разного возраста;
- игра развивает увлеченность, а отсюда и интерес к овладению новыми знаниями, умениями и навыками.

Список литературы:

1. Зимняя И.А. Иерархическо-компонентная структура воспитательной деятельности // Воспитательная деятельность как объект анализа и оценивания / Под общ. ред. И.А. Зимней. – М., 2003.
2. Калоша А.И., Булавкина Т.А. Рудин М.В. Когнитивные конструкторы как показатели личностной физической культуры студентов вузов (монография) – Брянск, 2014.
3. Матвеев Л.П. Теория и методика физической культуры // – М.: ФиС, 1991.
4. Словарь-справочник современного российского профессионального образования / авторы-составители: Блинов В.И., Волошина И.А., Есенина Е.Ю., Лейбович А.Н., Новиков П.Н. – Выпуск 1. – М.: ФИРО, 2010.
5. Стратегия модернизации содержания общего образования. Материалы для разработки документов по обновлению общего образования. – М., 2001.

Научное издание

«ИННОВАЦИИ В НАУКЕ»

Сборник статей по материалам
III международной научно-практической конференции

№ 12 (49)

Декабрь 2015 г.

Часть I

В авторской редакции

Подписано в печать 30.12.15. Формат бумаги 60x84/16.
Бумага офсет №1. Гарнитура Times. Печать цифровая.
Усл. печ. л. 9. Тираж 550 экз.

Издательство АНС «СибАК»
630049, г. Новосибирск, Красный проспект, 165, офис 4.
E-mail: mail@sibac.info

Отпечатано в полном соответствии с качеством предоставленного
оригинал-макета в типографии «Allprint»
630004, г. Новосибирск, Вокзальная магистраль, 3